

## VACUOSTATO

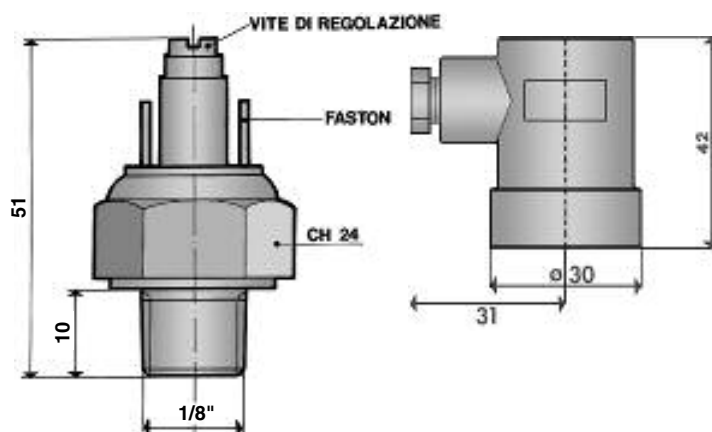
### ART. SVC/PAEC E SVC/PCEC

Minivacuostati a membrana regolabile realizzati con il singolo contatto Normalmente Aperto o Normalmente Chiuso.

La regolazione (range da -150 a -675 mm Hg) si ottiene agendo sulla vite posta nella parte superiore.

In questa fase è da evitare il raggiungimento di fine corsa per non compromettere il corretto funzionamento.

ART. SVC/PAEC - PCEC	DATI TECNICI
Tensione max di lavoro	48 V
Temperatura di lavoro	-5 +60°C
Protezione	IP 65
Corrente	0,5 A (resistivi) 0,2 A (induttivi)
Tolleranza d'intervento a 25° C	± 50 mm Hg.
Pressione d'esercizio	da - 150 a -675 mm/Hg



ART. SVC/PAEC (N. APERTO)  
contatto N.A

ART. SVC/PCEC (N. CHIUSO)  
contatto N.C

## VACUOSTATO

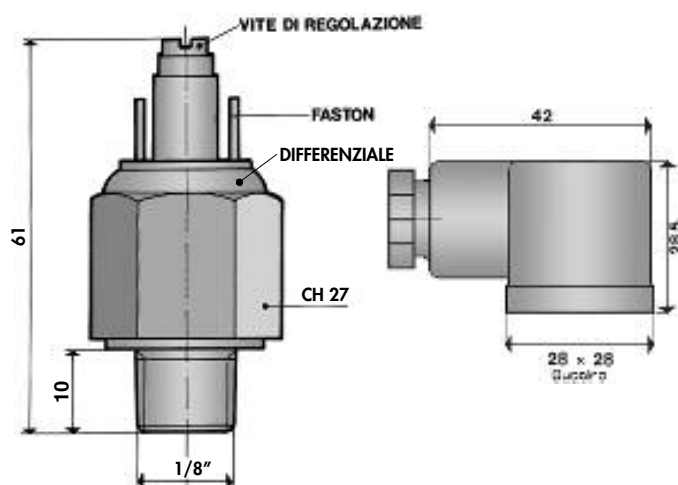
### ART. SVC/PACC

Minivacuostati a membrana regolabile realizzati con contatto in scambio Normalmente Aperto / Normalmente Chiuso e differenziale regolabile.

La regolazione (range da -150 a -675 mm Hg) si ottiene agendo sulla vite posta nella parte superiore.

In questa fase è da evitare il raggiungimento di fine corsa per non compromettere il corretto funzionamento.

ART. SVC/PACC	DATI TECNICI
Tensione max di lavoro	250 V
Temperatura di lavoro	-5 +60°C
Protezione	IP 65
Corrente	6 A
Tolleranza d'intervento a 20° C	± 70 mm Hg.
Pressione d'esercizio	da - 150 a -675 mm/Hg



ART. SVC/PACC  
contatto in scambio



TECNOLOGIE PER IL VUOTO

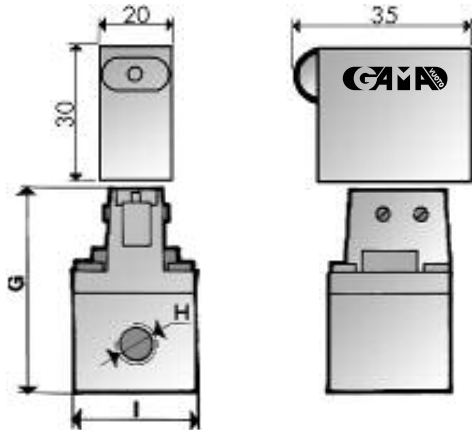
## VACUOSTATO

### ART. SVC/L

Vacuostato dalle ridottissime dimensioni, ha le medesime funzioni della serie maggiore, escluso il differenziale che, in questo modello non è regolabile.

È particolarmente indicato laddove necessiti un segnale elettrico al raggiungimento di un certo grado di vuoto regolabile, per sicurezza, per l'avvio di un ciclo, per il controllo di presa delle ventose.

**Viene fornito con cappuccio di protezione in gomma.**



ART. SVC/L

### DATI TECNICI

Pressione d'esercizio da -60 a -700 mm Hg

Contatti: uno in commutazione

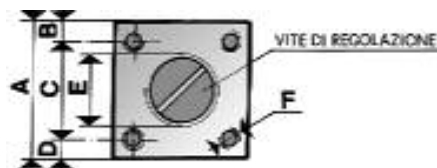
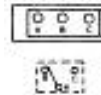
Portata dei contatti: 5 A a 250 V. ca.

Collegamenti elettrici: terminali a fast-on

Temperatura ambiente: -5 +70° C

Protezione IP 45

ART.	A	B	C	D	E Ø	F Ø	G	H Ø	I
SVC/L	30	4	22	4	14	4 MA	55	1/8"gas	30



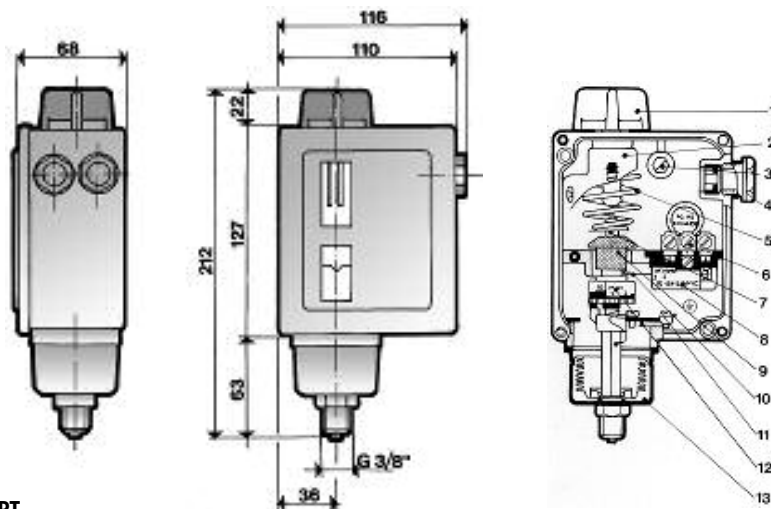
## VACUOSTATI - PRESSOSTATI

Un pressostato-vacuostato si può definire un interruttore controllato dalla pressione-depressione in cui la posizione dei contatti dipende dalla pressione-depressione nel soffietto e del valore regolato sulla scala. La serie RT comprende una vasta applicazione nell'industria in generale e vasto uso nel settore dei fluidi, gassosi e liquidi, purché non corrosivi.

Dati generali:

- Protezione IP 66
- Temperatura ambiente: -40 a 70° C.
- Temperatura del mezzo: MAX 100° C.
- Carico del contatto: C.A. non induttivo 10 A, 380 V. Induttivo 4 A, 380 V, max.

- Max corrente di spunto 30 A.
- C.C. 12 W, 22 V.
- Pressacavo: 2 pezzi Pg 13,5.
- Approvazioni DEMKO, HEMKO, SEV e approvazioni navali.
- Tutti i pressostati vacuostati costruiti e trattati dalla GAMAVUOTO sono garantiti dalle regole di sicurezza e le unità di misura in vigore.
- Pressione d'esercizio da 0 a -760 mm/Hg.
- Differenziale regolabile
- Contatti: uno in scambio



ART. SVC/RT

1. Pomello di regolazione
2. Scala principale
3. Morsetto
4. Pressacavi filettati PG 13,5
5. Molla del campo
6. Terminali
7. Asta principale
8. Contatto (17-4030)
9. Pomello di guida superiore
10. Braccio del contatto
11. Terminale di terra
12. Ghiera di regolazione
13. Soffietto.



TECNOLOGIE PER IL VUOTO