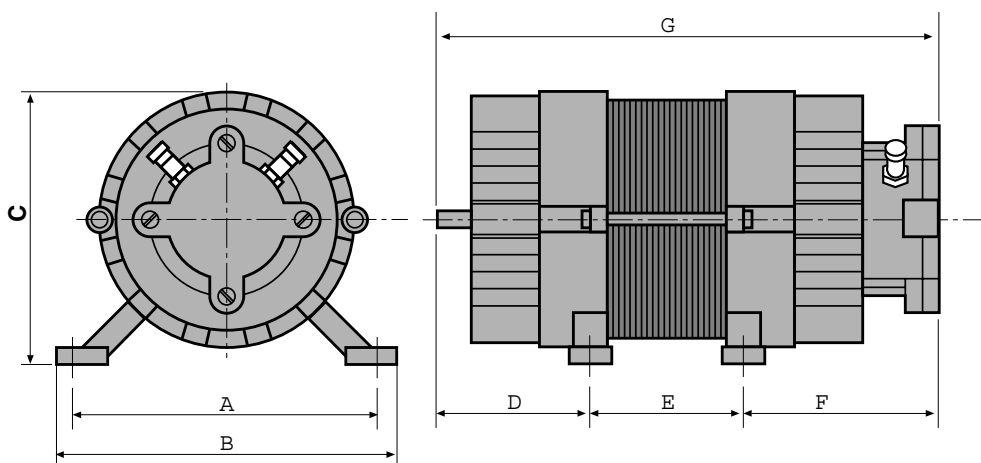


MINI POMPE PER VUOTO ROTATIVE A PALETTE

Piccola pompa per vuoto, autolubrificata, a lamelle rotanti; costituita da un motore elettrico monofase ad induzione con un condensatore ed un rotore in ottone calettato sull'albero motore per l'alloggiamento delle lamelle in acciaio temperato, a richiesta un silenziatore sullo scarico.

Pompe silenziose, prive di lubrificazione, non necessitano di manutenzione e grazie al loro minimo ingombro, si prestano alla installazione in apparecchi elettro - estetico - medicali, ecc.

Sono adatti per un uso discontinuo e poco gravoso.



ART	A	B	C	D	E	F	G	Peso kg	Velocità g/min	Tensione volt	Frequenza HZ	Assorbim. A	Potenza assorbita Watt	Condensatore µF	Volume aspirato lt/min.	Vuoto finale Mbar	Pressione Bar
H 45 R	91	102	83	47	53	63	163	1,47	2800	220/ 240 AC	50	0,56	100	4	12	150	-
H 45 DR	91	102	83	63	53	63	179	2,1	2800		50	0,56	100	4	19-23	30(S)* 150(P)*	-
H 25 R	91	102	83	44	38	63	145	1,47	2800		50	0,36	70	3,15	9,5	150	-
H 26 R	74	74	74	78		50	128	0,94	3700	220 DC	-	0,2	44	-	9,5	180	-

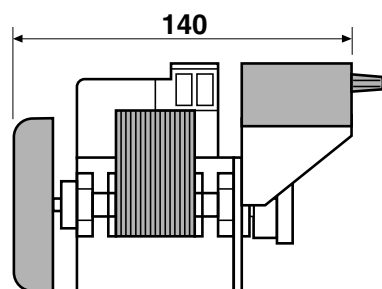
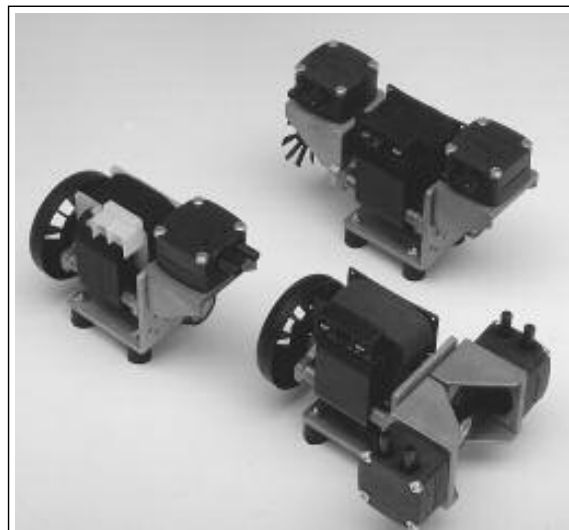
S = Collegamento in serie. P = collegamento in parallelo

Dati tecnici e dimensioni non sono impegnativi. La ditta si riserva il diritto di apportare modifiche e miglioramenti in qualsiasi momento e senza preavviso.

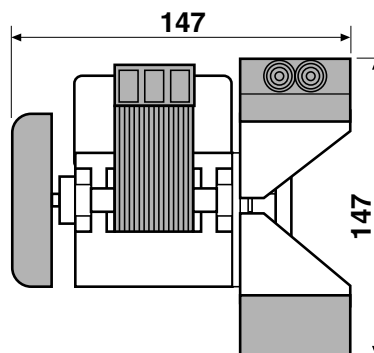
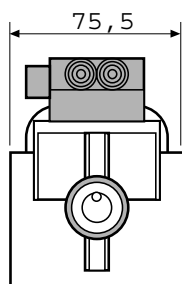
MINI POMPE - MINICOMPRESSORI A MEMBRANA/DIAFRAMMA PER ARIA E GAS

Piccola pompa a membrana 100% oil-free; costituita da un motore elettrico monofase raffreddato ad aria, un corpo pompa realizzato con materiale speciale "Ryton" resistente alla corrosione, completo di raccordi in aspirazione e compressione, una biella con cuscinetto "long life" incorporato, azionata da un sistema eccentrico bilanciato calettato sull'albero motore e un supporto in lega di alluminio per il fissaggio.

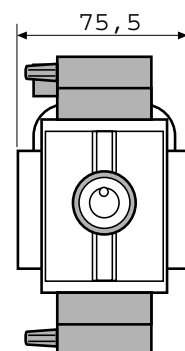
Silenziosa, priva di lubrificazione, non necessita di manutenzione. A richiesta con predisposizione raccordi 1/8 gas. Membrana e guarnizione valvole in Viton.



H 35 M



H 40 DM BOXER



ART.	Peso kg	Velocità g/min	Tensione volt	Frequenza Hz	Assorbim. A	Potenza assorbita Watt	Portata aria l/min	Vuoto finale Mbar	Pressione Bar
H 35 M	1,3	2750	220/240 AC	50	0,42	42	8	200	2
H 40 DM BOXER	1,6	2750	220/240 AC	50	0,70	72	8 (S) 16 (P)	40 (S) 200 (P)	2

S = Collegamento in serie. P = collegamento in parallelo

Dati tecnici e dimensioni non sono impegnativi. La ditta si riserva il diritto di apportare modifiche e miglioramenti in qualsiasi momento e senza preavviso.



TECNOLOGIE PER IL VUOTO