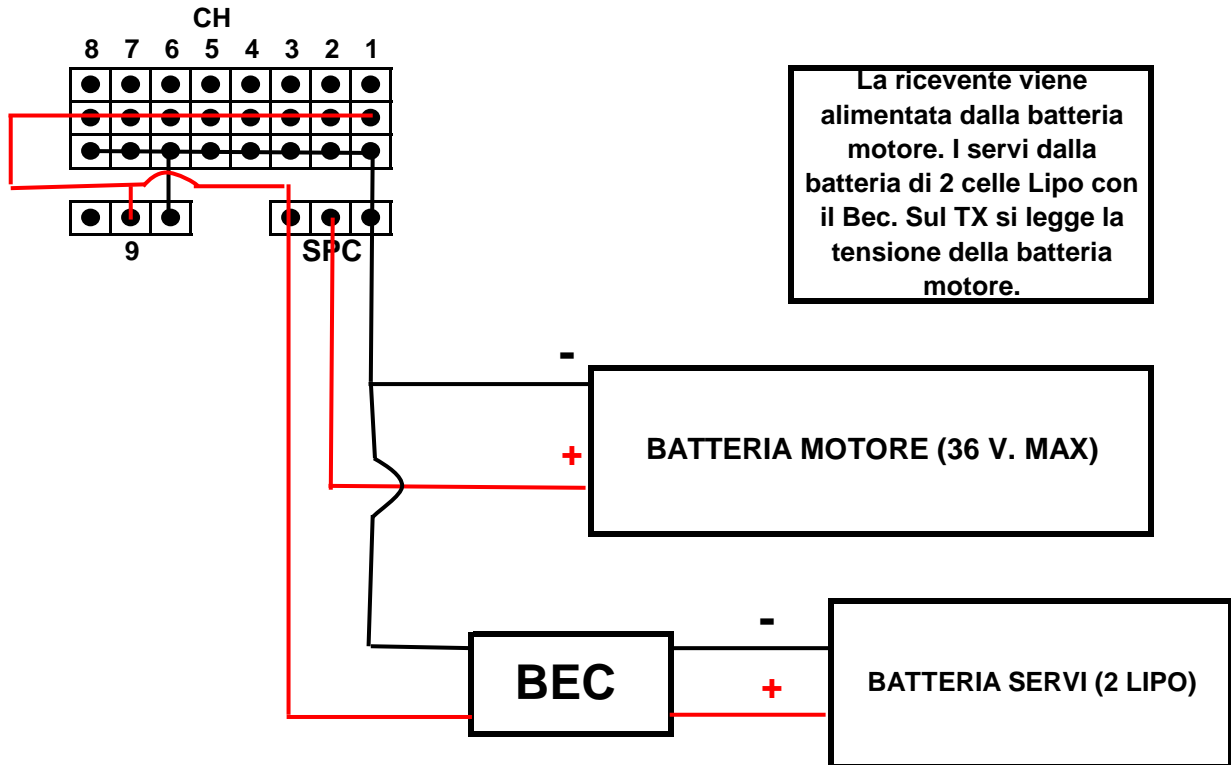
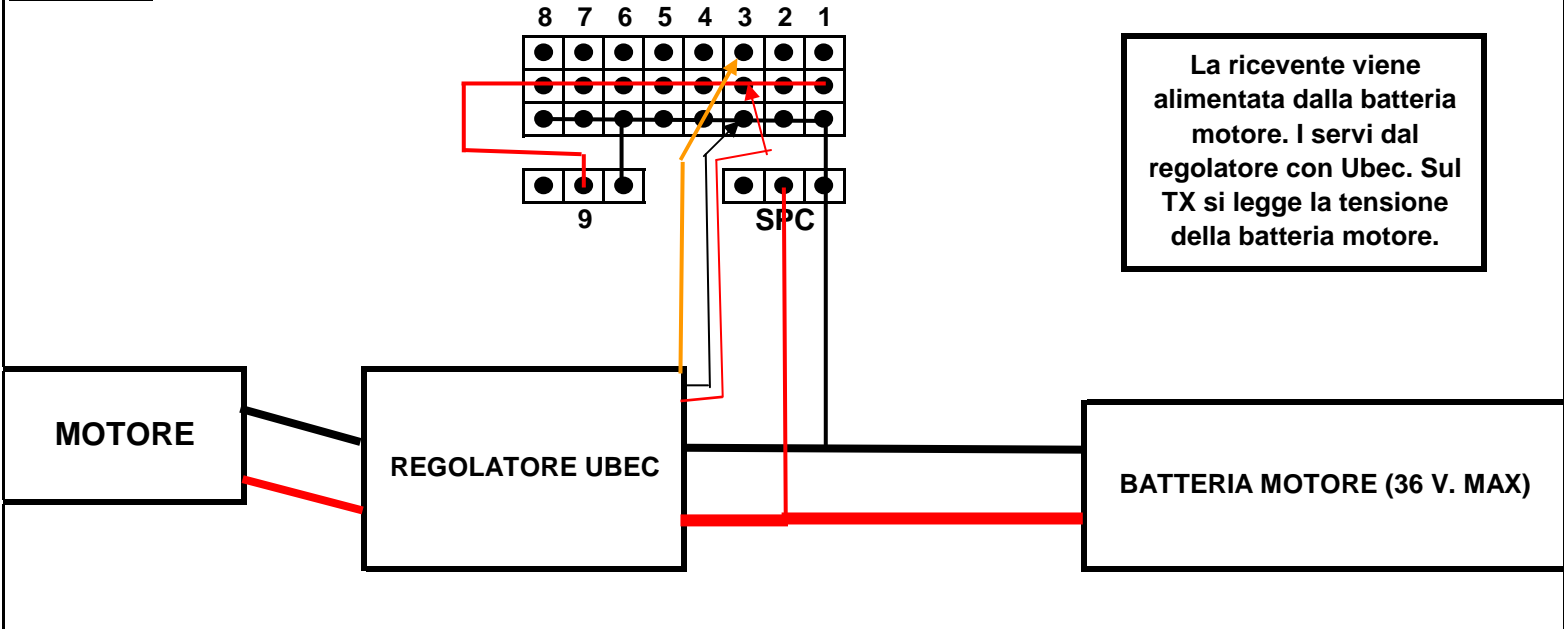


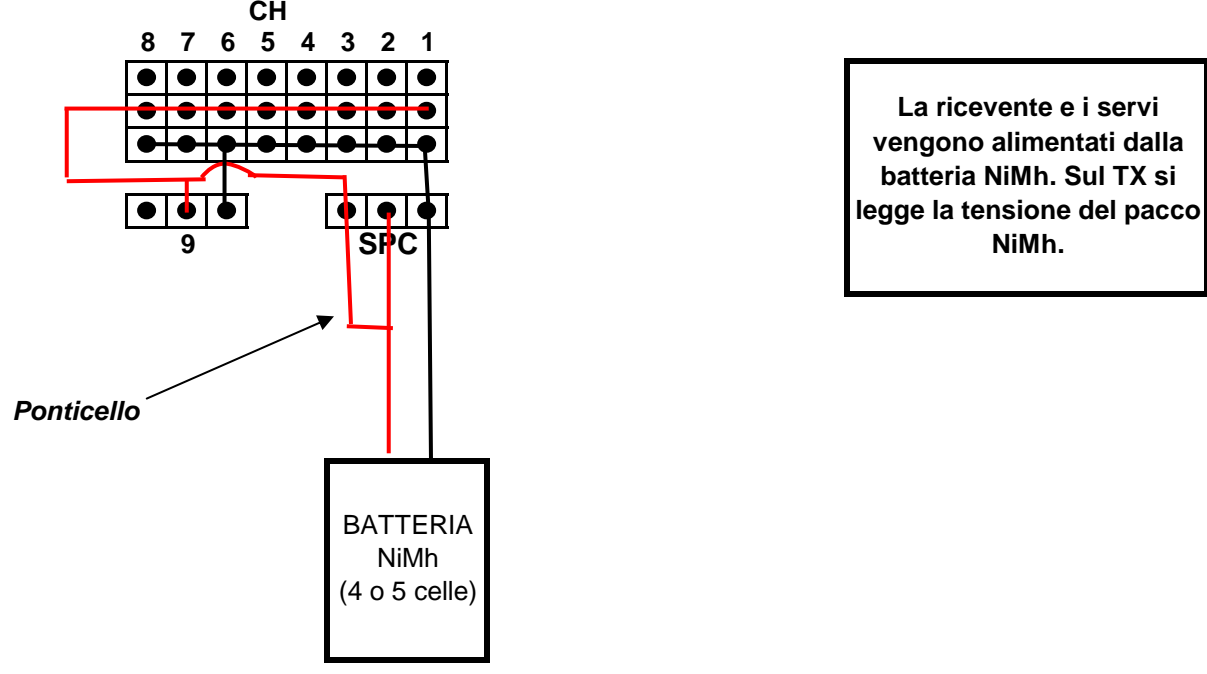
**Esempio 1°**



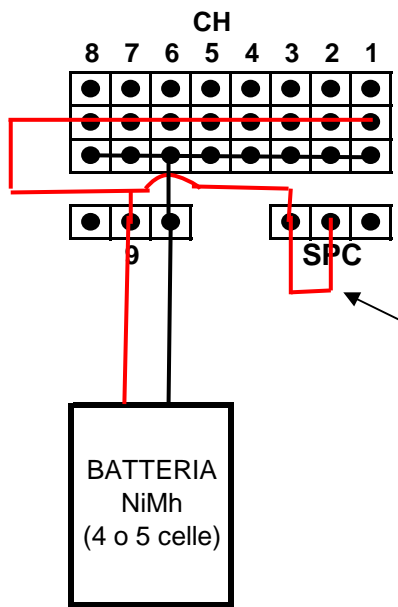
**Esempio 2°**



**Esempio 3°**



**Esempio 3°bis**

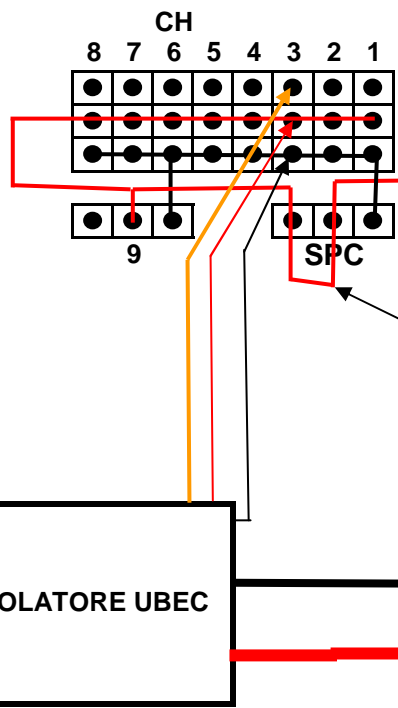


La ricevente e i servi vengono alimentati dalla batteria NiMh. Sul TX si legge la tensione del pacco NiMh.

Inserire ponte della Hitec

BATTERIA NiMh (4 o 5 celle)

**Esempio 4°**



La ricevente e i servi vengono alimentati dal regolatore con UBEC. Sul TX si legge la tensione in uscita dal regolatore.

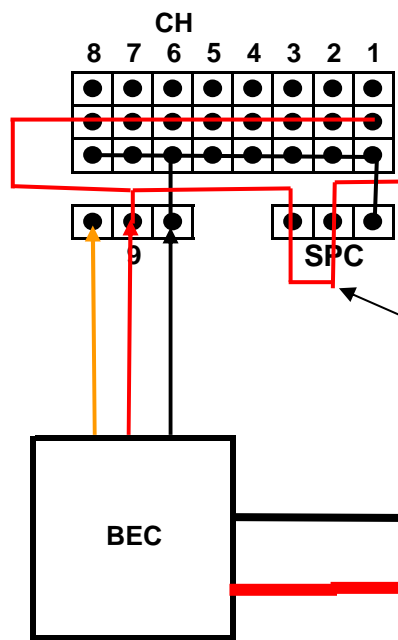
Inserire ponte della Hitec

MOTORE

REGOLATORE UBEC

BATTERIA MOTORE (36 V. MAX)

**Esempio 5°**



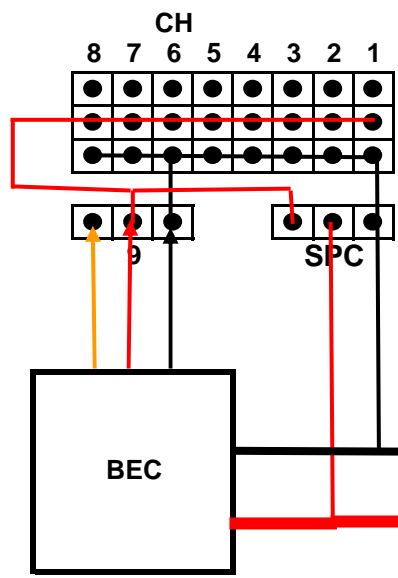
La ricevente e i servi vengono alimentati dal BEC. Sul TX si legge la tensione in uscita dal BEC.

Inserire ponte della Hitec

BEC

BATTERIA (MAX TENSIONE SUPPORTATA DAL BEC)

**Esempio 6°**



La ricevente viene alimentata direttamente dalla batteria, i servi dal Bec. Sul TX viene indicata la tensione della batteria.

BATTERIA (MAX TENSIONE SUPPORTATA DAL BEC)