

EASY - RIG

1 di 4

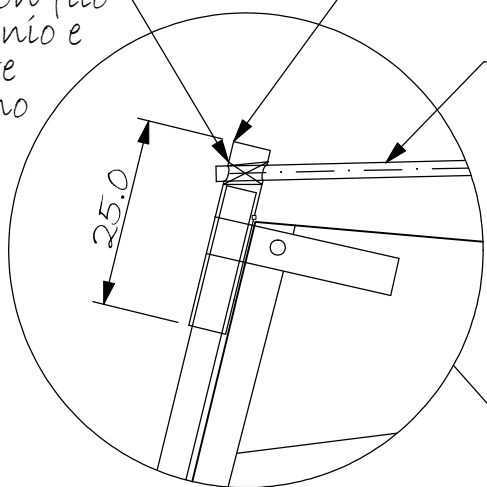
1 2 3 4 5 6 7 8 9 0

110

legare con filo di carbonio e bagnare con ciano

tubo carbonio o alluminio con diam interno 4.5 - 5 mm

tondino carbonio 2-3mm



SOLUZIONE ALTERNATIVA

100

incollare con ciano

tubo carbonio 4mm x 0.5mm sp

legare e incollare con cianoacrilica

30.0

30.0

105.00°

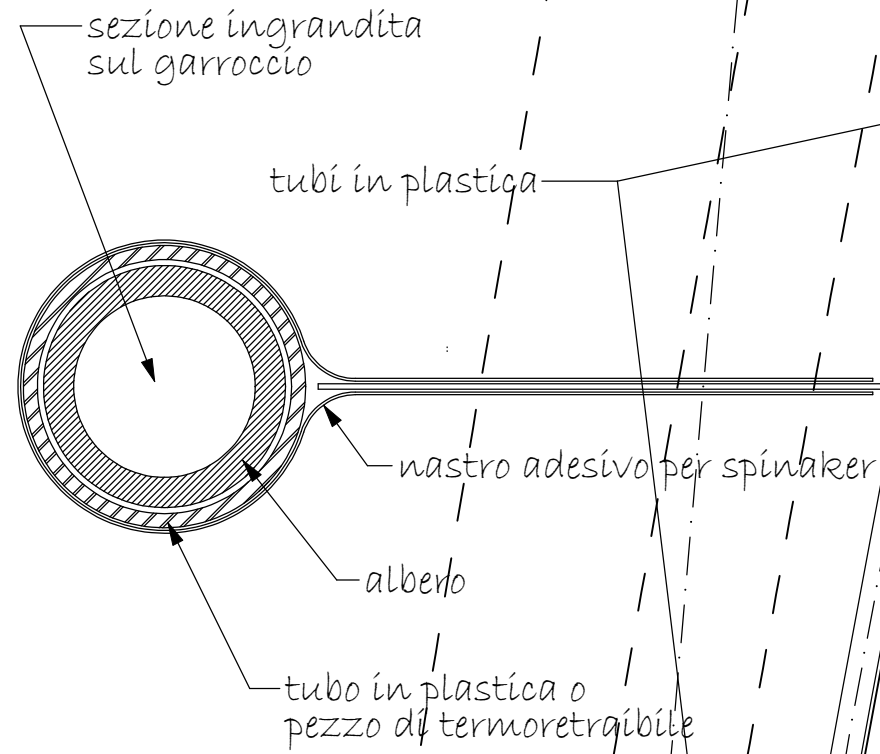
rinforzare con una legatura dacron o kewlar bagnata con ciano

tondo inox diam. 2,5mm

90

EASY - RIG

2 di 4



rinforzare con pellicola adesiva

Stecca ritagliata da bottiglia di plastica incollare con biadesivo



collegare con nastro da spinaker

ITA

36

allineamento albero

80

70

60

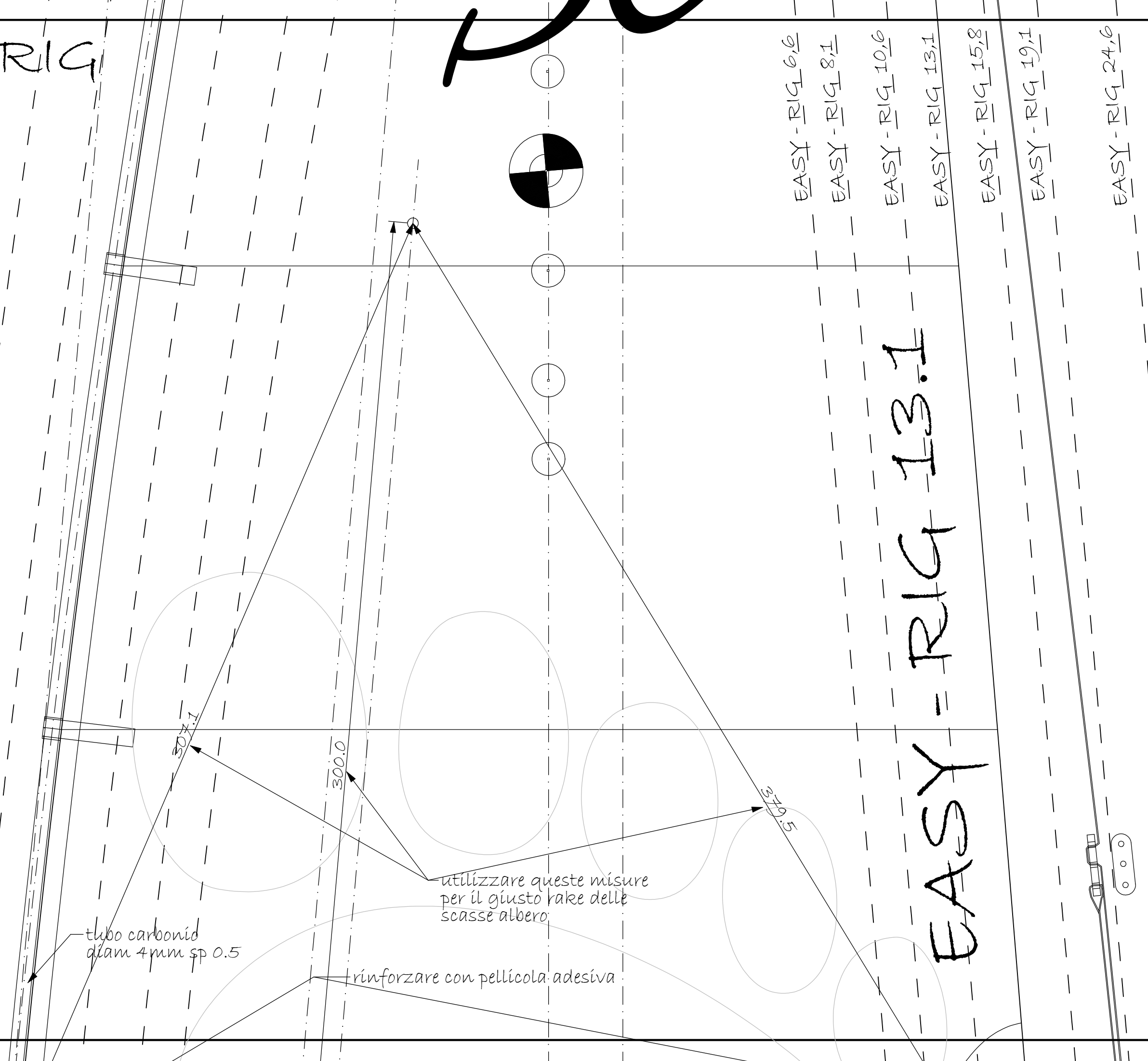
EASY - RIG

6 1 6 1 8 1 6

EASY-RIG

3 di 4

RIG



tubo carbonio
diam 4mm sp 0.5

rinforzare con pellicola adesiva

utilizzare queste misure
per il giusto rake delle
scasse albero

270.5

307.1

300.0

EASY-RIG 6.6

EASY-RIG 8.1

EASY-RIG 10.6

EASY-RIG 13.1

EASY-RIG 15.8

EASY-RIG 19.1

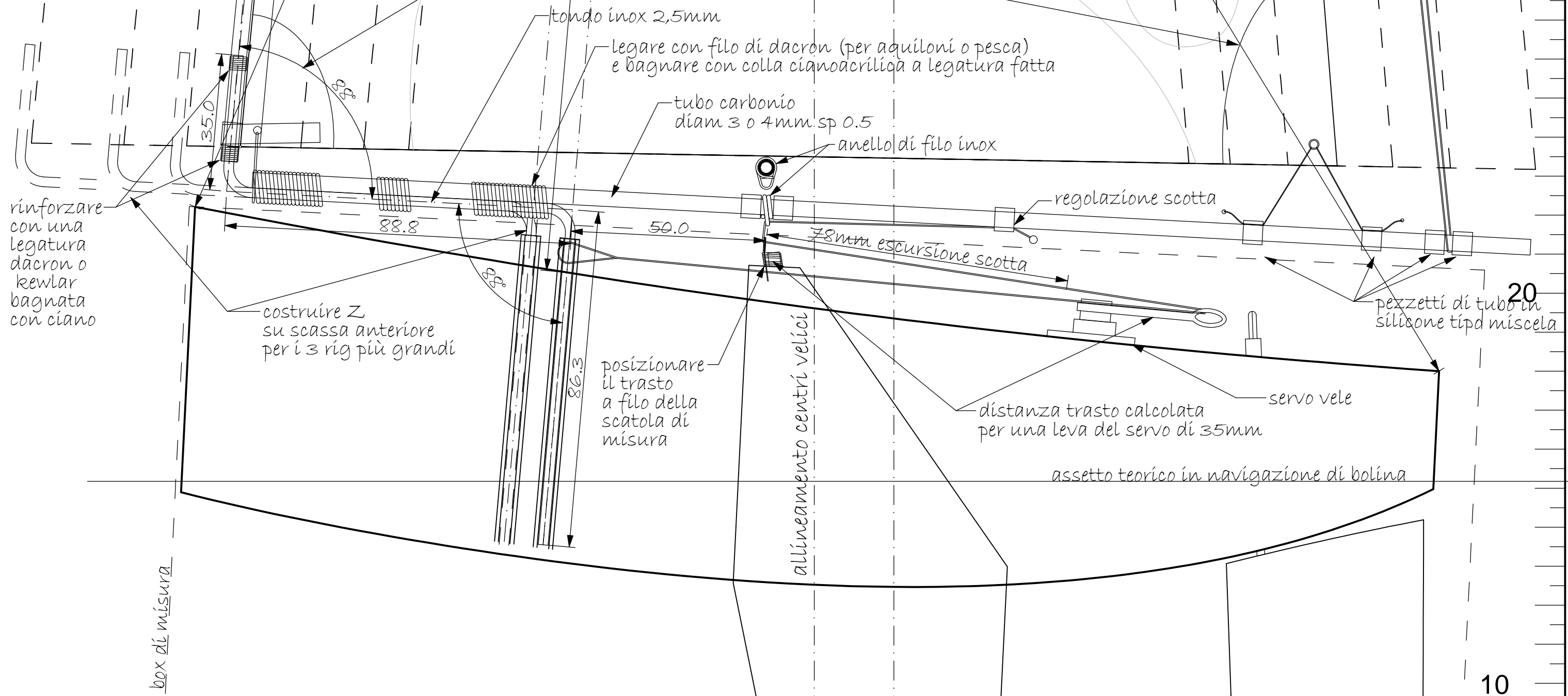
EASY-RIG 24.6

EASY-RIG 13.1

50

40

30



EASY - RIG PER EASY III

EASY - RIG
4 di 4

centro di deriva

10

20

30

10