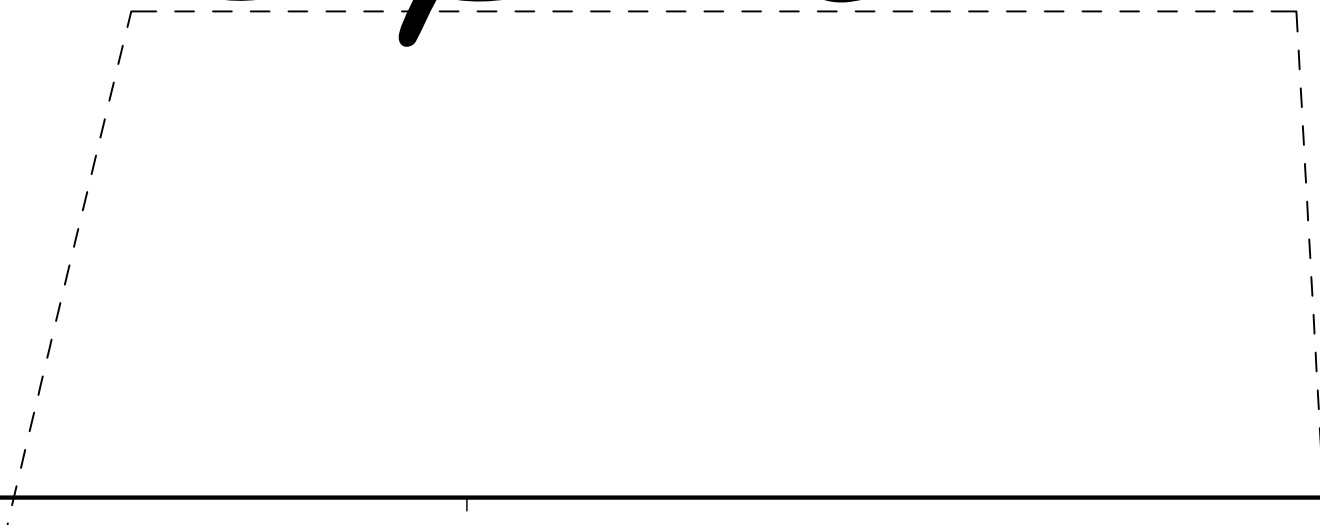


1 2 3 4 5 6

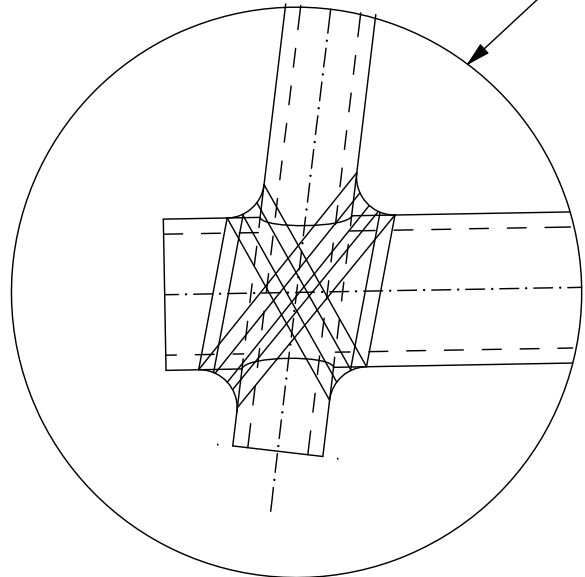
7 8 9 0



# EASY - RIG

1 di 3

GIUNZIONI TUBI



non incollare

allineamento albero per incollaggio

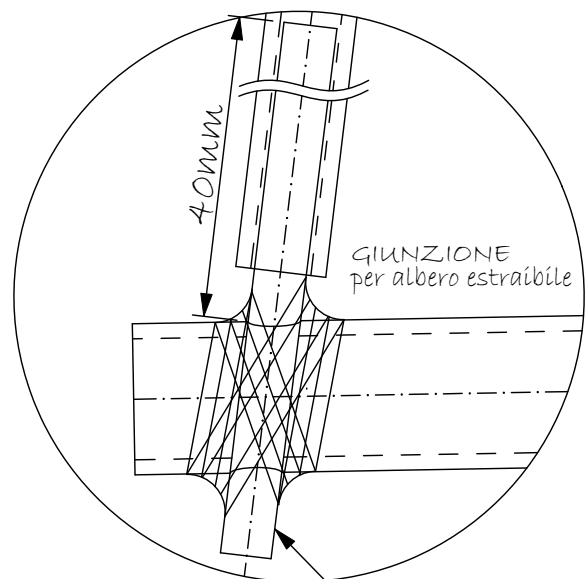
1) FORO GUIDA -  
forare con punta fine più o meno con l'inclinazione voluta

2) ALLARGARE il foro con punte più grandi o con fresette coniche  
fino ad ottenere l'accoppiamento corretto dei due tubi

3) INCOLLARE con epoxy in posizione i due tubi  
sovrapponendo al disegno per i corretti angoli

4) RINFORZARE avvolgendo filamenti di carbonio o kevlar  
intorno alla giunzione, cerchiare prima e dopo il tubo forato e legare a X  
si consiglia di usare epoxy 30min di bagnare prima la parte,  
fare la legatura e bagnare di nuovo il filo asciutto  
o bagnare il filo prima di avvolgerlo

tubi in plastica o carbonio



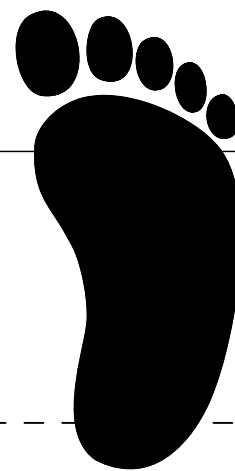
perno inox 2,2,5

tubo carbonio 3mm x 0.5mm sp

140.0

legare e incollare  
con cianoacrilica

rinforzare con pellicola adesiva



Stecca  
ritagliata da bottiglia di plastica  
incollare con biadesivo

collegare con nastro da spinaker

**ATA**

perno inox 27x2,5

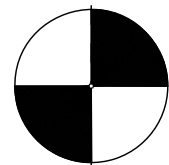
EASY-RIG

2 di 3

660.0

1111

36



EASY-RIG 6,7

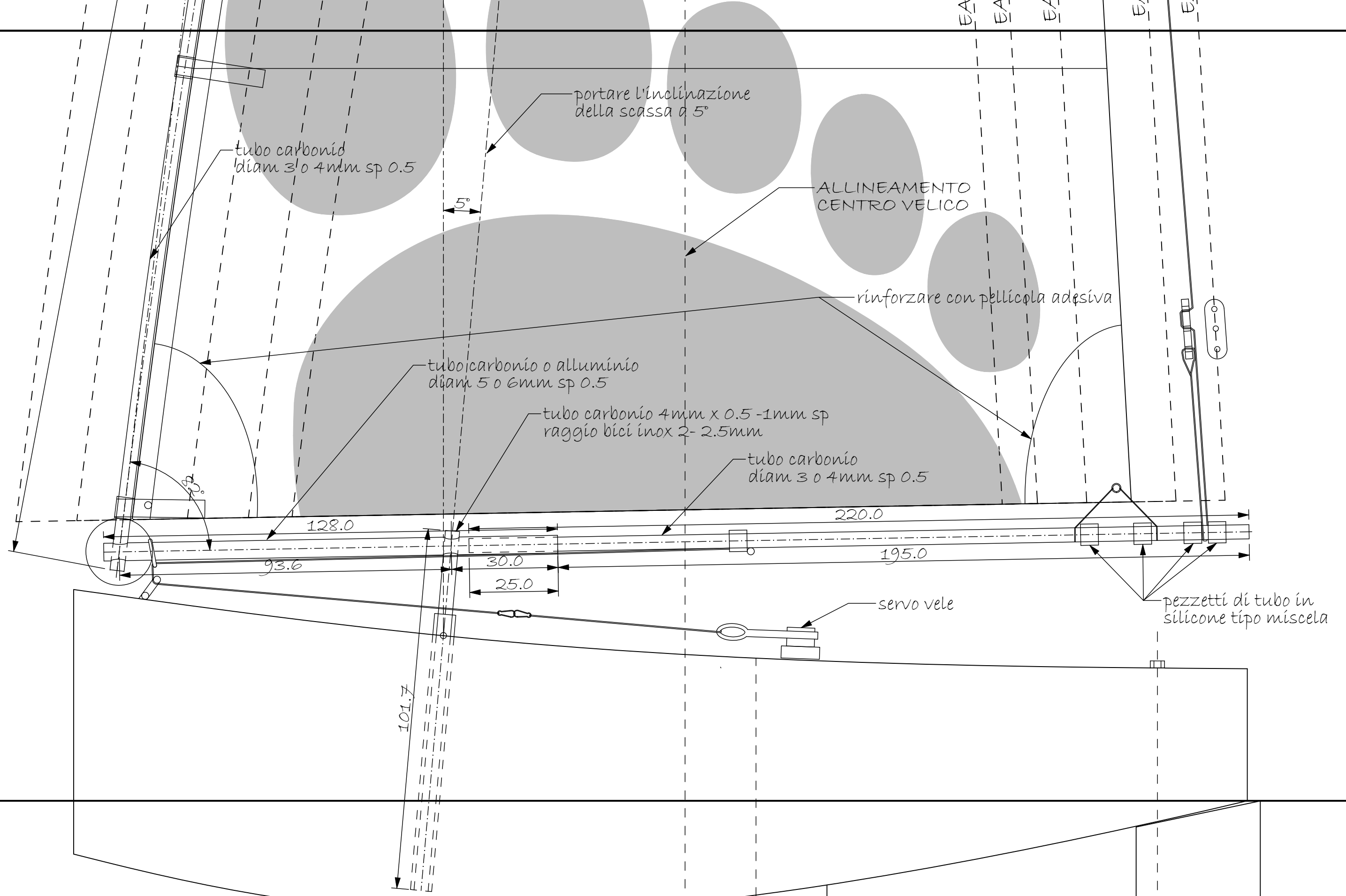
EASY-RIG 8,3

EASY-RIG 10,7

EASY-RIG 13,2

EASY-RIG 16,0

EASY-RIG 19,4



EASY-RIG  
3 di 3

Dislocamento	450g
Bulbo	270 g
Lungh.	331mm
Largh.	88mm