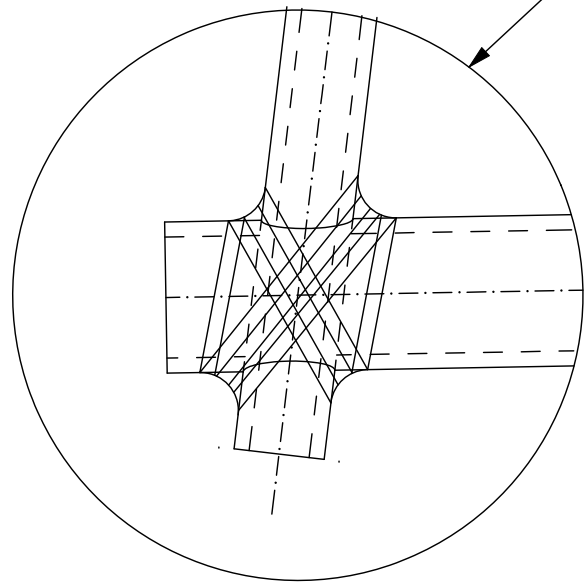


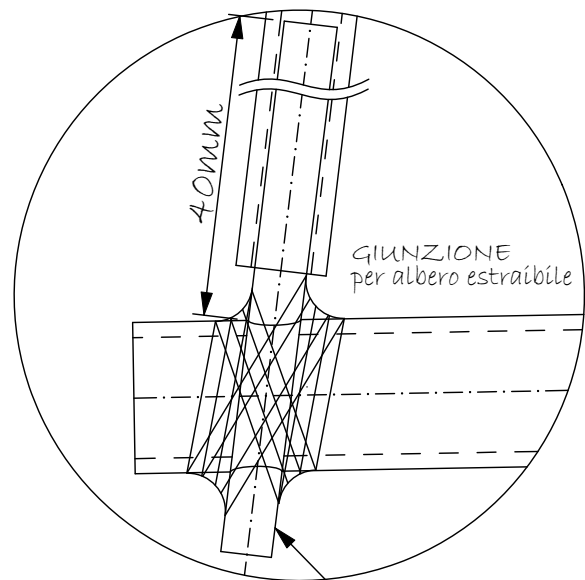
EASY - RIG

1 di 3



- 1) FORO GUIDA - forare con punta fine piu o meno con l'inclinazione voluta
- 2) ALLARGARE il foro con punte più grandi o con fresette coniche fino ad ottenere l'accoppiamento corretto dei due tubi
- 3) INCOLLARE con epoxy in posizione i due tubi sovrapponendo al disegno per i corretti angoli
- 4) RINFORZARE avvolgendo filamenti di carbonio o keular intorno alla giunzione, cerchiare prima e dopo il tubo forato e legare a x si consiglia di usare epoxy 30min di bagnare prima la parte, fare la legatura e bagnare di nuovo il filo asciutto o bagnare il filo prima di avvolgerlo

tubi in plastica o carbonio

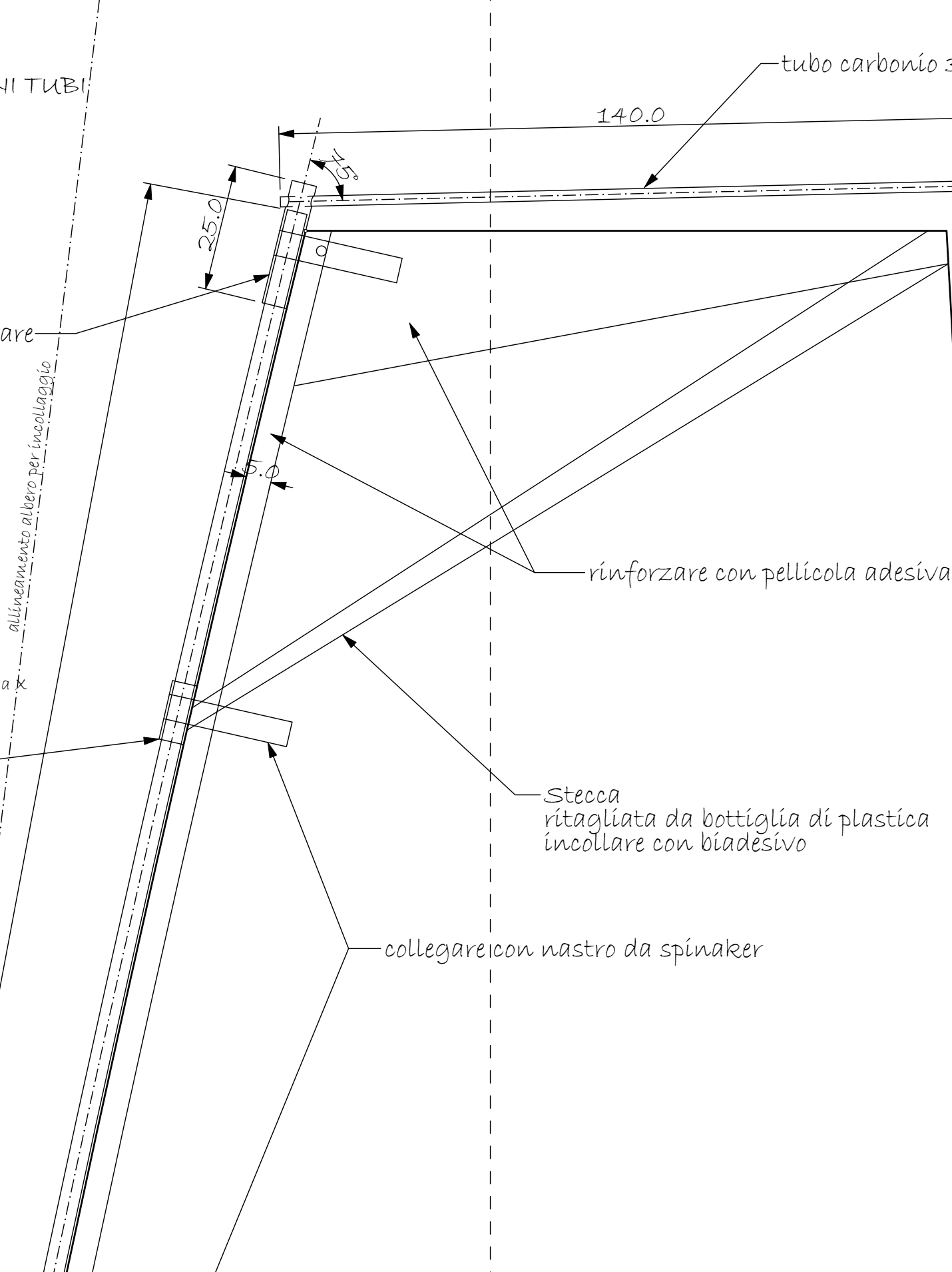


perno inox 2-2,5

GIUNZIONI TUBI

non incollare

allineamento albero per incollaggio



tubo carbonio 3mm x 0.5mm sp

140.0

25.0

5.0

15°

rinforzare con pellicola adesiva

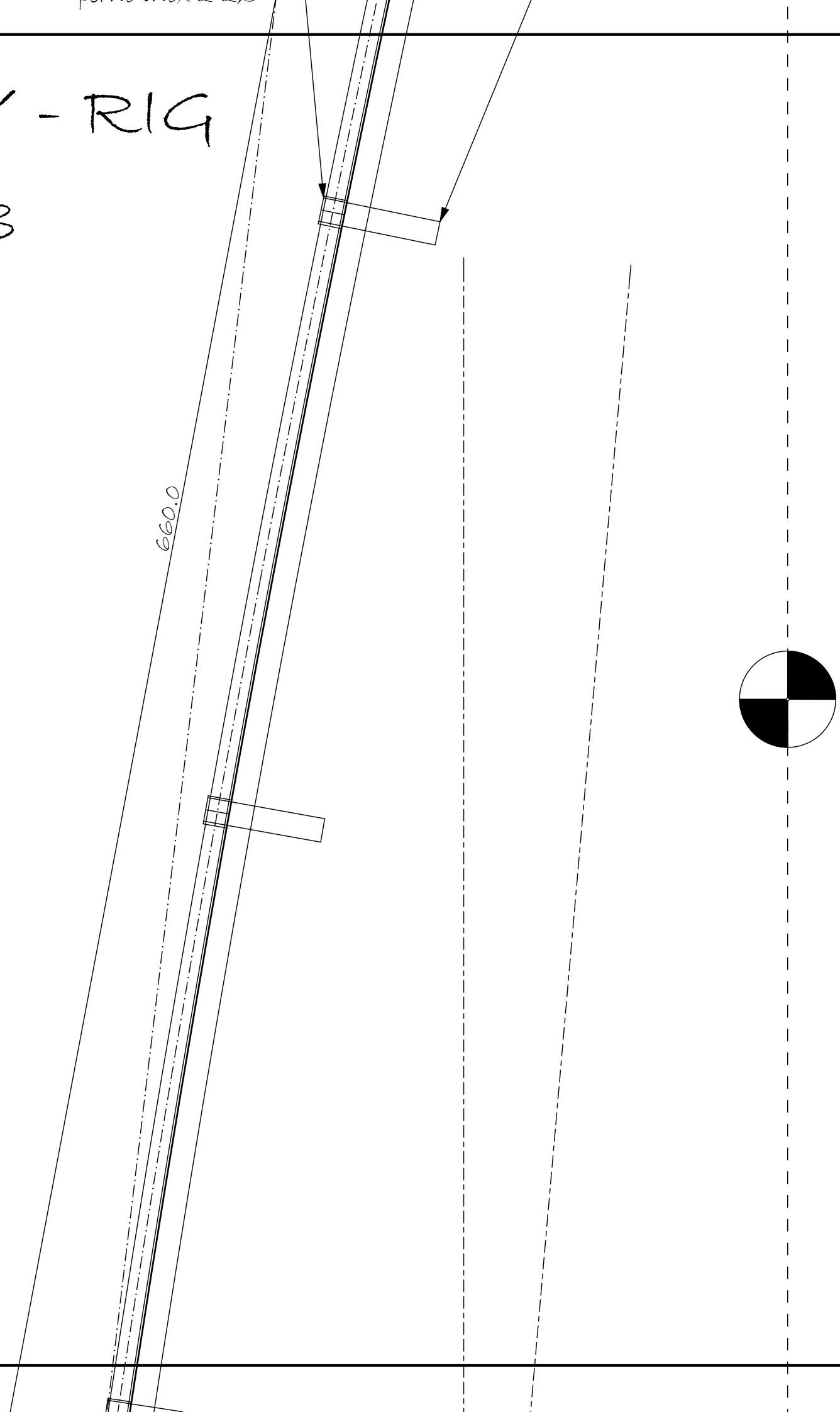
Stecca ritagliata da bottiglia di plastica incollare con biadesivo

collegare con nastro da spinaker

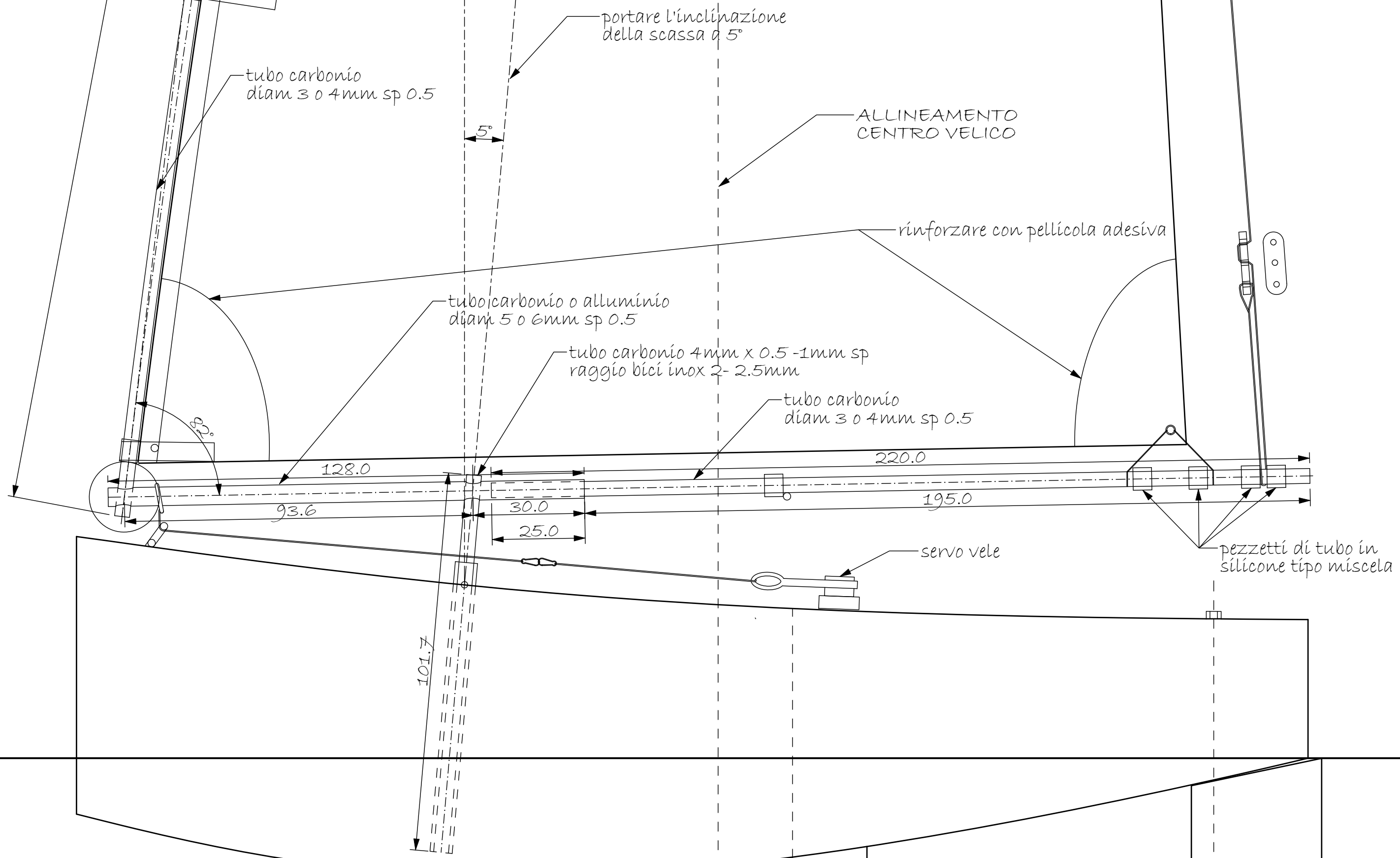
legare e incollare con cianoacrilica

EASY - RIG

2 d13



EASY - RIG 13.2



EASY - RIG
3 di 3

Dislocamento	450g
Bulbo	270 g
Lungh.	331mm
Largh.	88mm