

Fig. 4

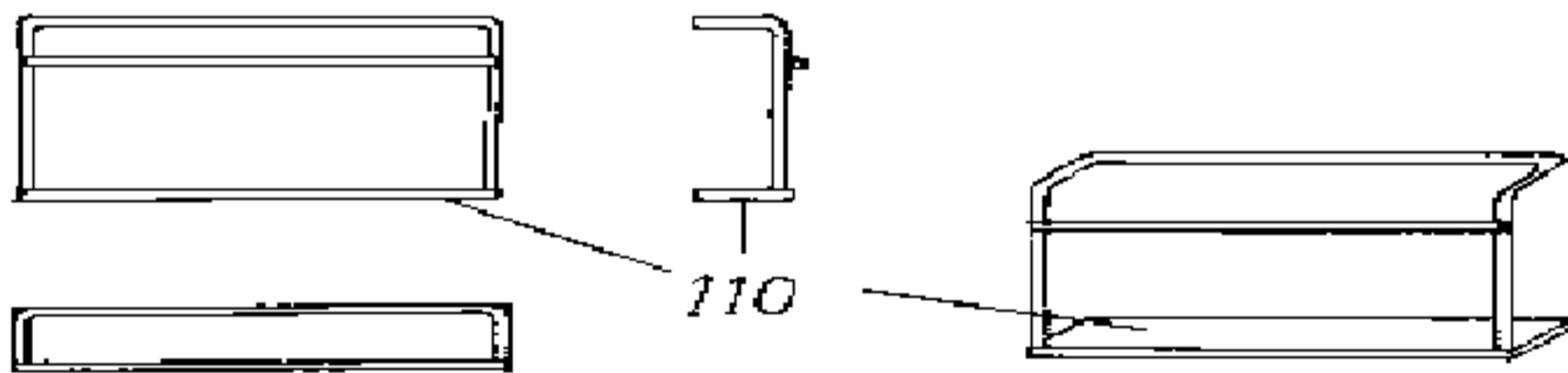
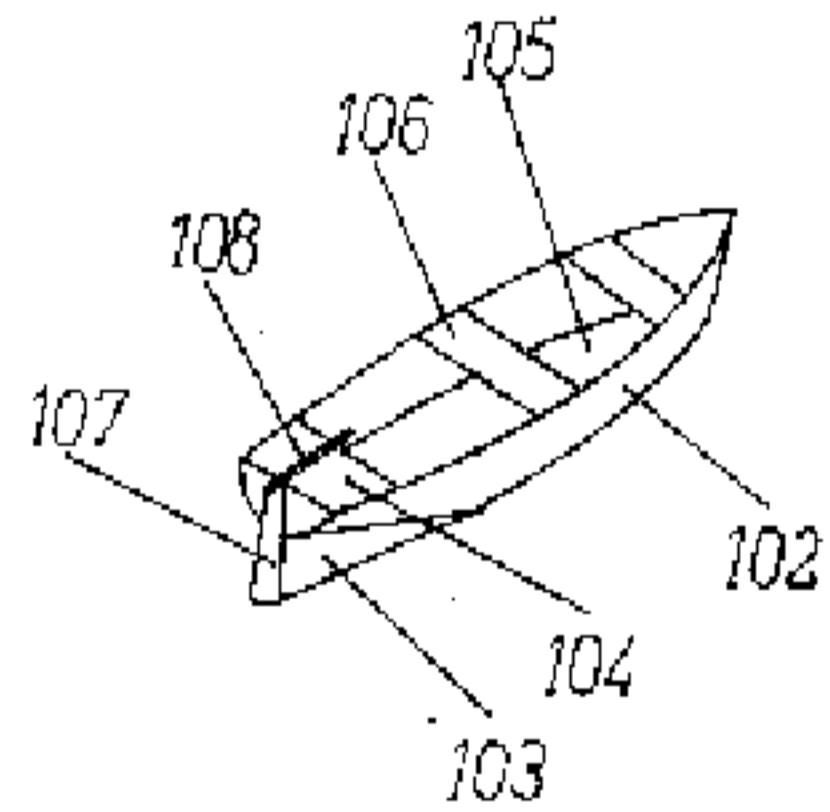
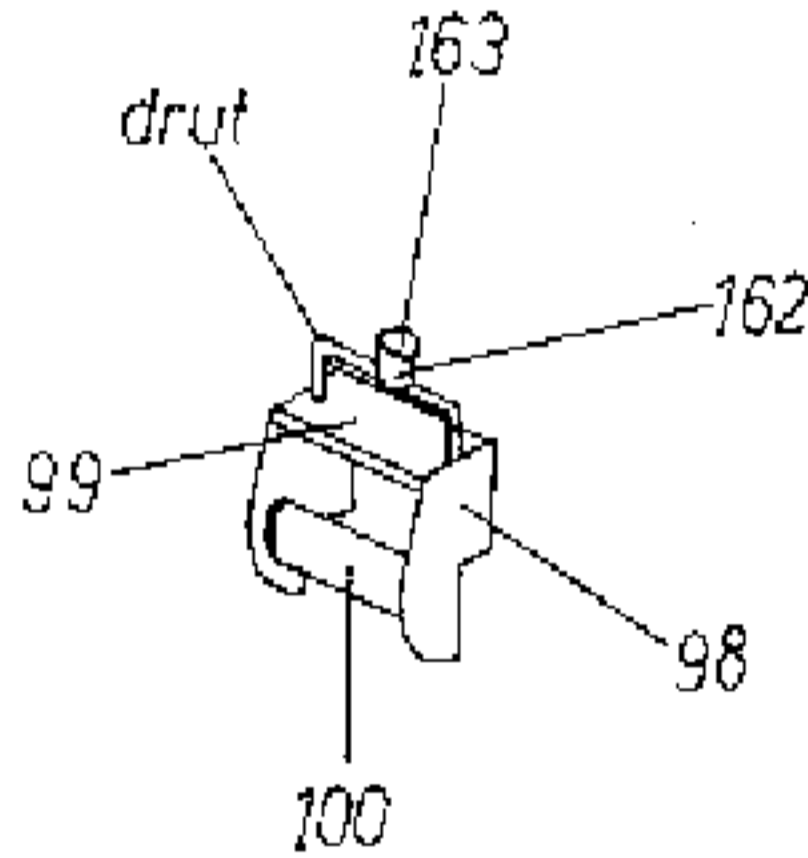
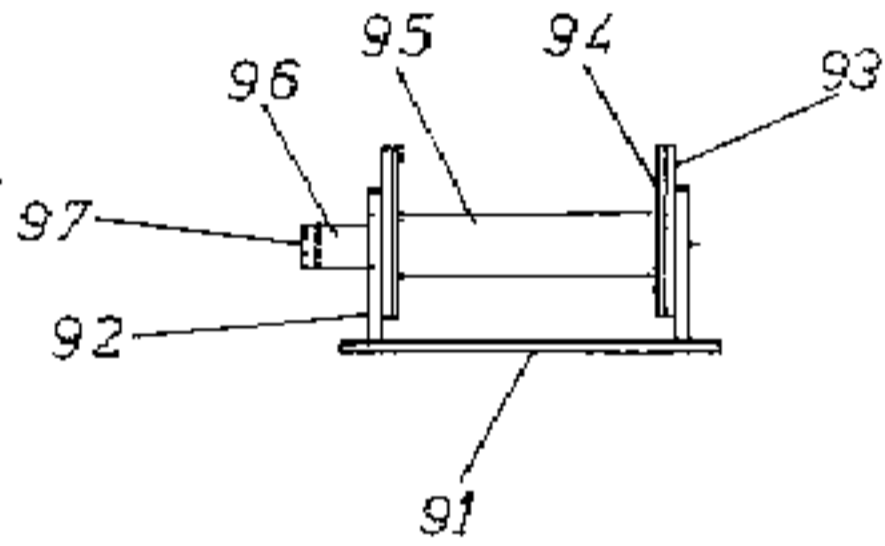
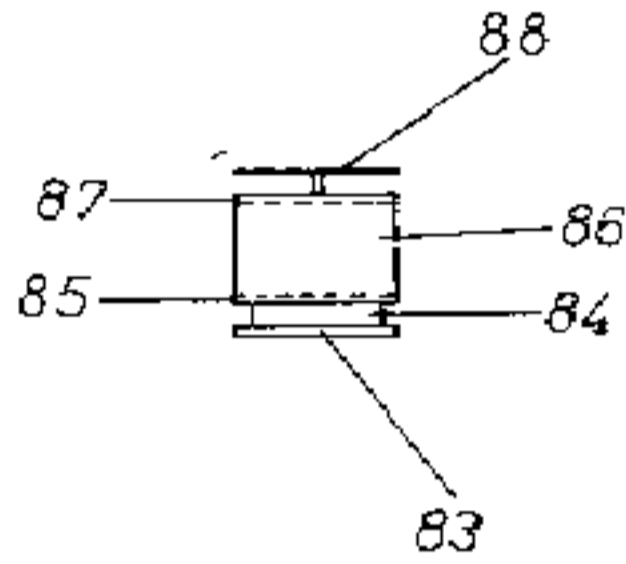
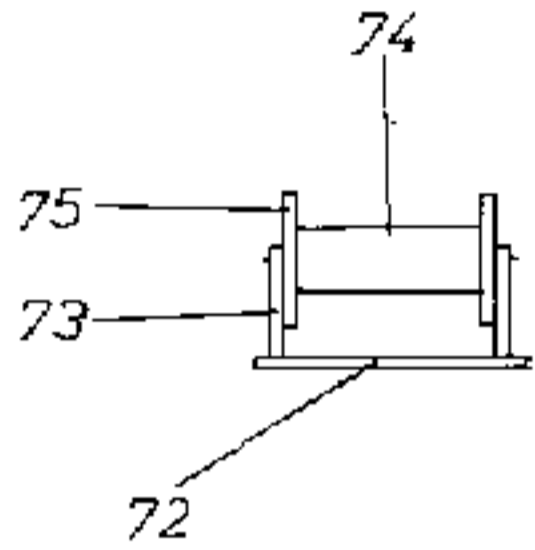
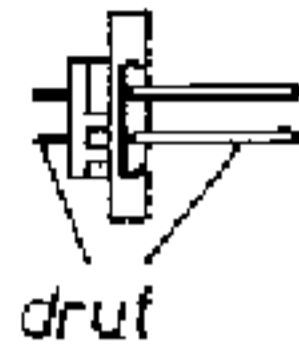
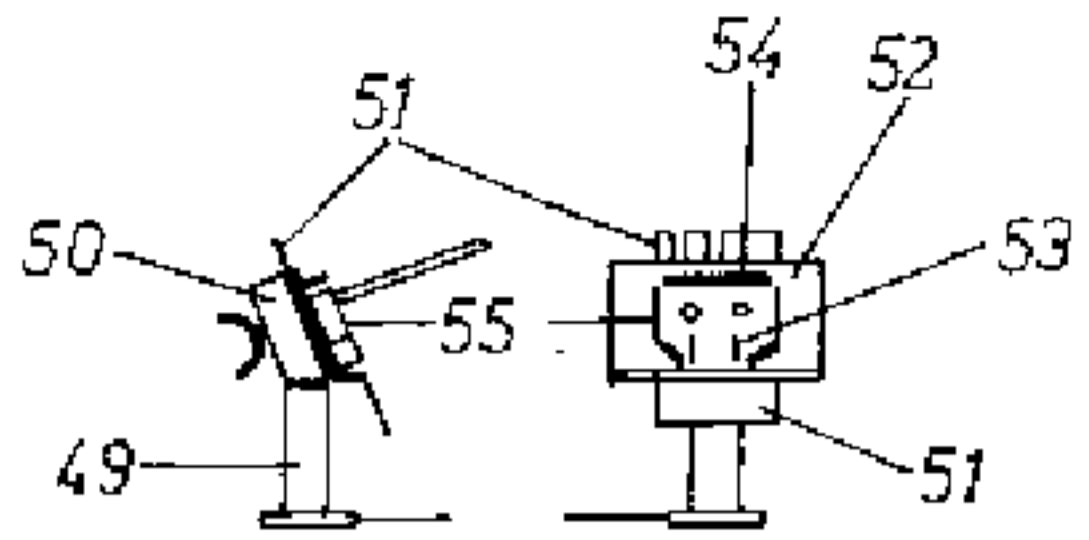


Fig. 6

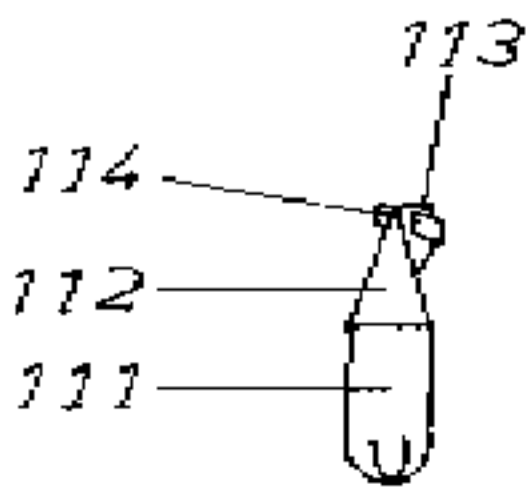


Fig. 9

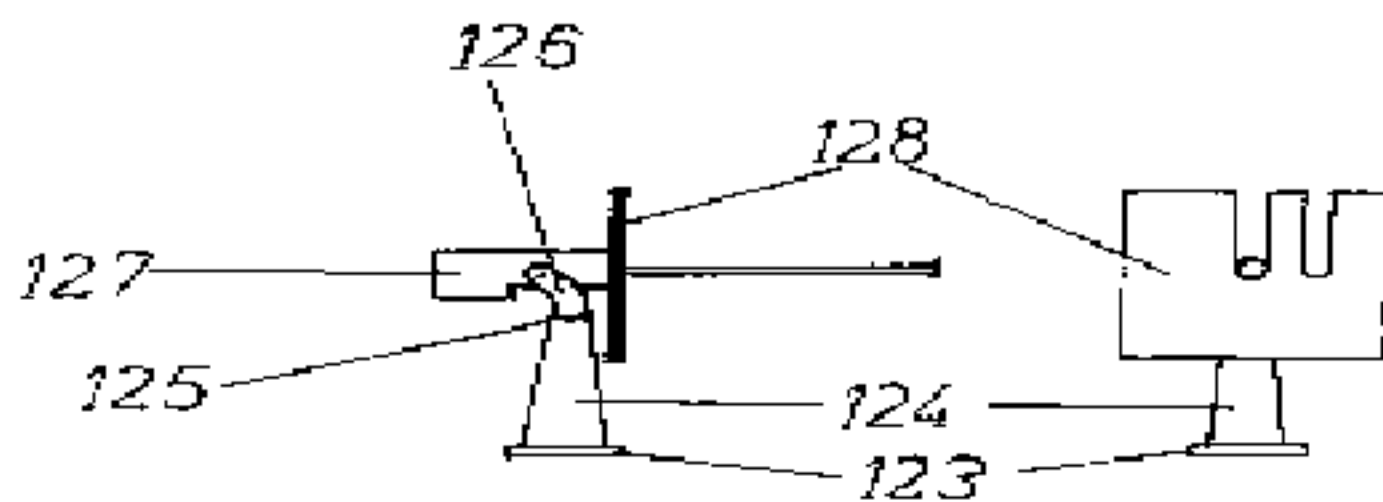


Fig. 10