

#### Principali applicazioni

- Linee di estrusione e presse ad iniezione per materie plastiche
- Macchine per imballaggio e confezionamento
- Impianti di polimerizzazione e di produzione di fibre sintetiche
- Impianti di vulcanizzazione della gomma
- Essiccatoi per ceramica ed elementi da costruzione
- Industria chimica e farmaceutica
- Forni elettrici industriali
- Impianti di trasformazione per l'industria alimentare



#### Principali caratteristiche

- Ingresso di comando da segnale logico Vdc / Vac
- Commutazione al passaggio di zero della tensione di rete.
- Indicatore di accensione a led
- Protezioni MOV (varistore)
- Fissaggio a barra DIN (standard); fissaggio a pannello (opzionale)
- Uscita di allarme opzionale per carico interrotto
- Protezione Termica SCR integrata con indicazione a Led (solo per modelli con taglia di corrente > 40A)

#### PROFILO

L'inserzione o la disinserione di un carico elettrico richiede l'impiego di un idoneo dispositivo di interruzione e di protezione, sicuro e immune da disturbi.

In molte applicazioni industriali, inoltre, per realizzare un controllo affidabile del processo, è indispensabile pilotare il carico con tempi di commutazione molto brevi: la soluzione ottimale è l'utilizzo di relè a stato solido. Gefran propone la gamma di gruppi statici GTS con commutazione al passaggio di zero della tensione di rete, con taglie di corrente da 10A a 120A e tensioni nominali di 230Vac, 480Vac e 600Vac.

Tutti i modelli sono stati progettati per garantire il funzionamento alle correnti nominali, con conduzione continua della potenza a 40°C di temperatura di funzionamento.

**Per condizioni di funzionamento meno critiche è possibile utilizzare i prodotti anche oltre le correnti nominali (fanno riferimento le curve di dissipazione).** Sono disponibili vari accessori come l'attacco per fissaggio a pannello, fusibili e portafusibili

#### OPZIONE ALLARME:

**per modelli con comando AC (Tipo Ingresso = "A")**

#### DESCRIZIONE FUNZIONAMENTO

L'opzione uscita allarme attiva la chiusura di un contatto isolato quando rileva le seguenti condizioni di guasto:

- Il segnale di controllo è attivo, ma non c'è corrente nel carico (condizione di assenza di corrente, carico interrotto)
- Il segnale di controllo è attivo, ma non c'è tensione di linea di potenza (condizione di assenza di linea)
- Il segnale di controllo è attivo, ma l'SCR / dissipatore è in stato di sovratemperatura (condizione di protezione termica del GTS)

**NOTA:** in assenza di comando l'uscita allarme è sempre in stato aperto (non è possibile la funzione di memorizzazione dell'allarme come avviene con i GTS con ingresso di Tipo "D").

#### OPZIONE ALLARME:

**per modelli con comando DC (Tipo Ingresso "D")**

#### DESCRIZIONE FUNZIONAMENTO.

L'opzione uscita allarme attiva un contatto isolato (oppure una uscita digitale PNP) quando rileva le seguenti situazioni di guasto:

- Il segnale di controllo è attivo, ma non c'è corrente nel carico (condizione di Assenza Corrente, Carico interrotto)
- Il segnale di controllo è attivo, ma non è presente la tensione di alimentazione della Linea di potenza (condizione di assenza linea)
- Il segnale di controllo è attivo, ma l' SCR / dissipatore sono in stato di sovratemperatura (protezione termica del GTS)

L'uscita allarme è memorizzata: il suo stato viene mantenuto anche quando il segnale di controllo viene spento, l'uscita allarme si resetta quando la corrente di carico viene ripristinata oppure quando l'alimentazione 24V\_supply del GTS viene spenta e poi riaccesa (V\_supply reset).

L'opzione uscita allarme è disponibile in sigla di ordinazione come contatto isolato Solid State Switch (o come uscita digitale PNP), con contatto normalmente aperto (o uscita PNP normalmente disattiva) oppure con contatto normalmente chiuso (o uscita digitale PNP normalmente attiva).

## DATI TECNICI

### CARATTERISTICHE GENERALI

Categoria di impiego: AC1

Tensione di lavoro nominale

- 230Vac (max. range 24...280Vac)
- 480Vac (max. range 24...530Vac)
- 600Vac (max range 24 ... 660Vac)

Frequenza nominale: 50/60Hz

Tensione non ripetitiva:

- 500Vp per modello con tensione nominale pari a 230Vac
- 1200Vp per modelli con tensione nominale pari a 480Vac
- 1400Vp per modelli con tensione nominale pari a 600Vac

Tensione commutazione per lo zero:  
< 20V

Tempo di attivazione: =1/2 ciclo

Tempo di disattivazione: =1/2 ciclo

Caduta di tensione alla corrente nominale: = < 1,4Vrms

Fattore di potenza = 1

### INGRESSI DI CONTROLLO

- INGRESSO DC (Tipo "D"):

Max. assorbimento: < 10mA @32V

Massima tensione inversa: 36Vdc

Tensione di controllo: 6...32Vdc

Tensione di sicuro innesco: > 5,1Vdc

Tensione di sicuro disinnesco:< 3Vdc

- INGRESSO AC (Tipo "A"):

Tensione di controllo:

20...260 (250)\* Vac/Vdc

\* certificazione CSA

COLLEGARE FUSIBILE (3A max)

SULL'INGRESSO DI CONTROLLO

Tensione di attivazione: > 15Vac/Vdc

Tensione di disattivazione: < 6Vac/Vdc

Assorbimento:

<= 8 mAac/dc @ 260 Vac/Vdc

### OPZIONE USCITA ALLARME

Il guasto del carico o della linea comanda un contatto (interruttore stato solido) oppure una uscita digitale PNP (caratteristiche max: 30V-150mA resistenza di conduzione ≤15ohm)

Ritardo massimo di intervento allarme carico interrotto < 400ms

Lunghezza massima dei cavi tra GS e carico per corretto funzionamento della diagnostica di carico < 25m

### USCITE

#### GTS 15

Corrente nominale:15 A@40°C in servizio continuo

Sovracorrente non ripetitiva t=20 ms: 400A

I<sup>2</sup>t per fusione: ≤450A<sup>2</sup>s

dV/dt critica con uscita disattivata: 1000V/μs

#### GTS 25

Corrente nominale: 25 A@40°C in servizio continuo

Sovracorrente non rip. t=20 ms: 400A

I<sup>2</sup>t per fusione: ≤645A<sup>2</sup>s

dV/dt critica con uscita disattivata: 1000V/μs

#### GTS 40

Corrente nominale: 40 A@40°C in servizio continuo

Sovracorrente non ripetitiva t=20 ms: 600A

I<sup>2</sup>t per fusione: ≤1010A<sup>2</sup>s

dV/dt critica con uscita disattivata: 1000 V/μs

#### GTS 50

Corrente nominale: 50 A@ 40°C in servizio continuo

Sovracorrente non ripetitiva t=20 ms: 1150A

I<sup>2</sup>t per fusione: ≤6600A<sup>2</sup>s

dV/dt critica con uscita disattivata: 1000V/μs

#### GTS 60

Corrente nominale: 60 A@ 40°C in servizio continuo

Sovracorrente non ripetitiva t=20 ms: 1150A

I<sup>2</sup>t per fusione: ≤6600A<sup>2</sup>s

dV/dt critica con uscita disattivata: 1000V/μs

#### GTS 75

Corrente nominale: 75 A@ 40°C in servizio continuo

Sovracorrente non ripetitiva t=20 ms: 1300A

I<sup>2</sup>t per fusione: ≤8000A<sup>2</sup>s

dV/dt critica con uscita disattivata: 1000V/μs

#### GTS 90

Corrente nominale: 90A@ 40°C in servizio continuo

Sovracorrente non ripetitiva t=20 ms: 1500A

I<sup>2</sup>t per fusione:≤11200A<sup>2</sup>s

dV/dt critica con uscita disattivata: 1000V/μs

#### GTS 120

Corrente nominale: 120A@ 40°C in servizio continuo (completo di ventola di serie)

Sovracorrente non ripetitiva t=20 ms: 1500A

I<sup>2</sup>t per fusione: ≤11200A<sup>2</sup>s

dV/dt critica con uscita disattivata: 1000V/μs

### Protezione Termica

(presente solo nei GTS con taglia di corrente > 40A):

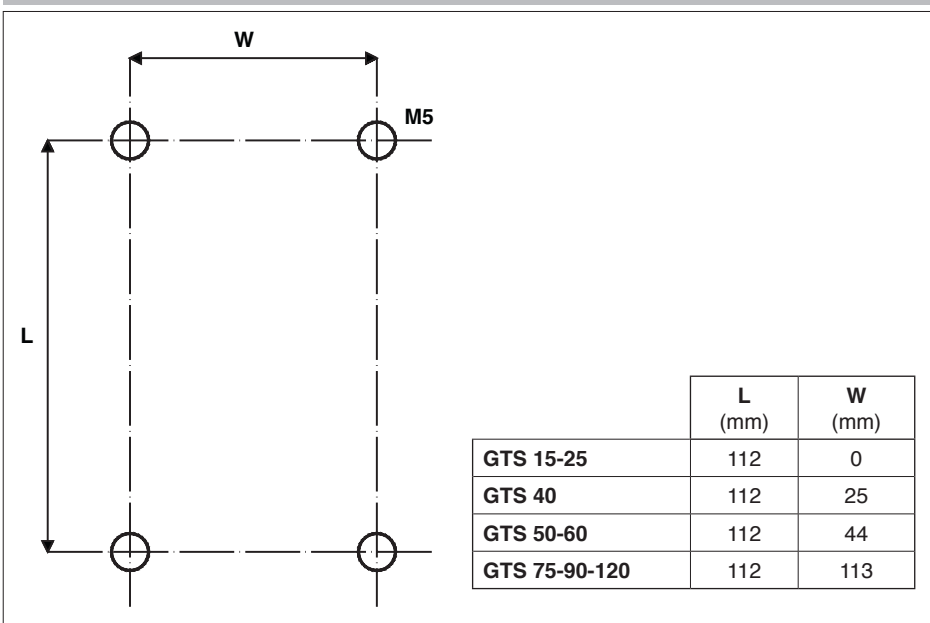
La temperatura del modulo SCR è costantemente monitorata all'interno del dispositivo.

Al superamento della soglia di temperatura massima (T=110°C) viene interrotta la conduzione della corrente al carico e viene segnalata la condizione tramite l'accensione del led giallo di protezione termica.

### Isolamento

Tensione nominale di isolamento ingresso/uscita: 4000VAC rms

### DIMA DI FISSAGGIO A PANNELLO



### Condizioni ambientali

- **Temperatura ambiente di funzionamento:**  
da 0 a 80°C (secondo le curve di dissipazione)
- **Umidità relativa massima:**  
50% a 40°C
- **Altitudine installazione massima:**  
2000m slm
- **Grado di inquinamento :** 2
- **Temperatura stoccaggio:**  
-20...+85°C

### NOTE DI INSTALLAZIONE

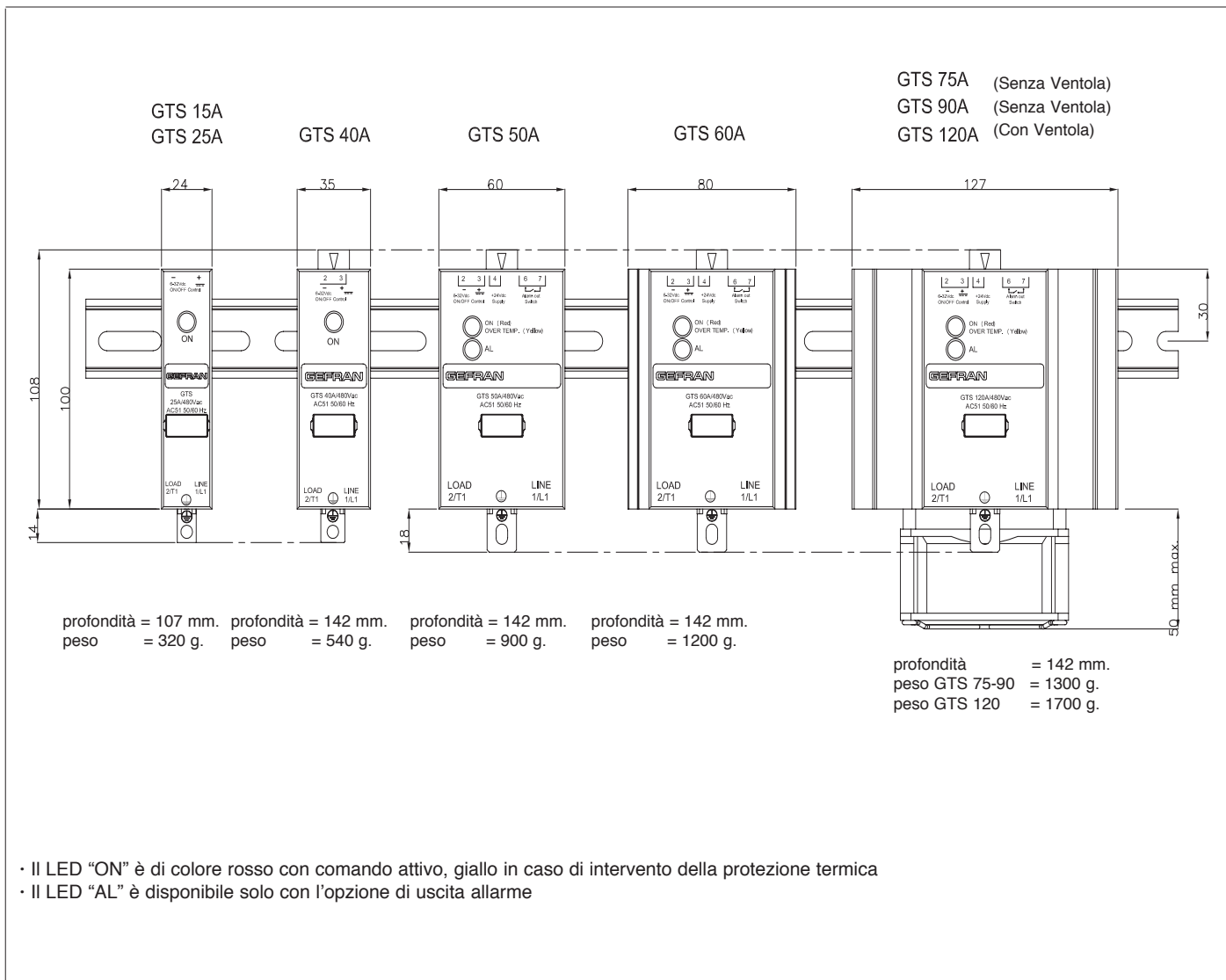
Utilizzare il fusibile extrarapido indicato in catalogo secondo l'esempio di collegamento fornito.  
- Le applicazioni con gruppi statici devono inoltre prevedere un interruttore automatico di sicurezza per sezionare la linea di potenza dal carico.  
Per ottenere una elevata affidabilità del dispositivo è fondamentale

installarlo correttamente all' interno del quadro in modo da ottenere un adeguato scambio termico tra dissipatore ed aria circostante in condizioni di convezione naturale.  
Montare verticalmente il dispositivo (massimo 10° di inclinazione rispetto all'asse verticale)  
• Distanza verticale tra un dispositivo e la parete del quadro >100mm  
• Distanza orizzontale tra un dispositivo e la parete del quadro almeno 20mm  
• Distanza verticale tra un dispositivo e l'altro almeno 300mm.  
• Distanza orizzontale tra un dispositivo e l'altro almeno 20mm.  
Assicurarsi che le canaline porta cavi non riducano tali distanze; in tal caso montare i gruppi a sbalzo rispetto al quadro in modo che l'aria possa fluire verticalmente sul dissipatore senza impedimenti.

### LIMITI DI IMPIEGO

- dissipazione di potenza termica del dispositivo con vincoli sulla temperatura dell'ambiente di installazione.
- necessità di ricambio d'aria con l'esterno o di un condizionatore per trasferire all'esterno del quadro la potenza dissipata.
- vincoli di installazione (distanze tra dispositivi per garantire la dissipazione in condizioni di convezione naturale)
- limiti di massima tensione e derivata dei transistori presenti in linea, per i quali il gruppo statico prevede internamente dispositivi di protezione (in funzione dei modelli).
- presenza di corrente di dispersione < 3mA (valore max con tensione nominale e temperatura di giunzione di 125°C).

### DIMENSIONI DI INGOMBRO E DI FISSAGGIO



## DESCRIZIONE DEL FRONTALE

### VISTA FRONTALE (Interna):

(Modelli con taglia corrente > 40A)

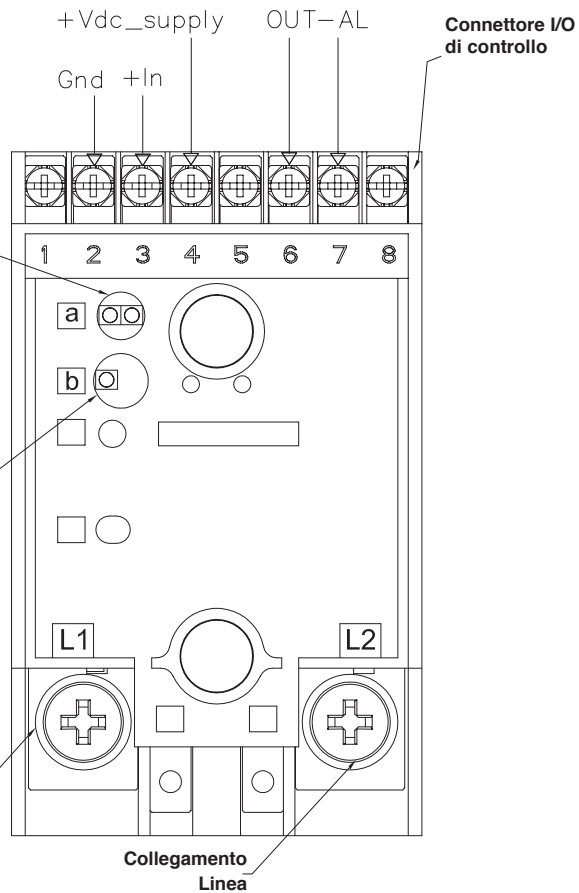
#### Indicazione led "ON":

- Rosso: ON SCR condition
- Giallo: SCR OverTemperature (Protezione termica attiva, SCR è spento)
- Spento: Segnale comando assente

#### Indicazione led "AL" (\*):

- Rosso: Uscita Allarme attiva
- Spento: Nessun Allarme

Collegamento del carico



Descrizione morsetti di controllo I/O (GTS > 40A)

Rif.	Descrizione	Note per Ingresso tipo "D"	Note per Ingresso tipo "A"
1	Non utilizzato		
2	GND Ingresso di controllo ON/OFF)	Ground ingresso Vdc (Ground di alimentazione in caso di opzione)	Ingresso Vac/Vdc (Range 20 to 260Vac/Vdc, I <sub>max</sub> < 8 mA)
3	+ Ingresso di controllo ON / OFF	Range da 6 a 32Vdc, I <sub>max</sub> = 10 mA (1 mA con opzione allarme)	
4 (*)	Vdc_ Alimentazione	Alimentazione delle funzioni opzionali. (Range da 6 a 32 Vdc, I <sub>max</sub> < 15 mA)	Non utilizzato
5	Non utilizzato		
6 (*)	Uscita allarme	<b>Con Opzioni 1-2:</b> contatto stato solido I <sub>max</sub> = 150 mA V <sub>max</sub> = 30 Vac/dc Z <sub>chiuso</sub> < 15 Ω Z <sub>aperto</sub> > 1 MΩ	<b>Con Opzione 1:</b> contatto stato solido I <sub>max</sub> = 150 mA V <sub>max</sub> = 30 Vac/dc Z <sub>chiuso</sub> < 15 Ω Z <sub>aperto</sub> > 1 MΩ
7 (*)	Uscita allarme	<b>Con Opzioni 3-4:</b> Il morsetto N. 6 è internamente collegato al morsetto n. 4 (Vdc_Supply)	
8	Non utilizzato	<b>Con Opzioni 3-4:</b> Il morsetto N. 7 è l'uscita digitale PNP (+) I <sub>max</sub> = 150 mA	

(\*) Opzionale

### DESCRIZIONE STATO LED

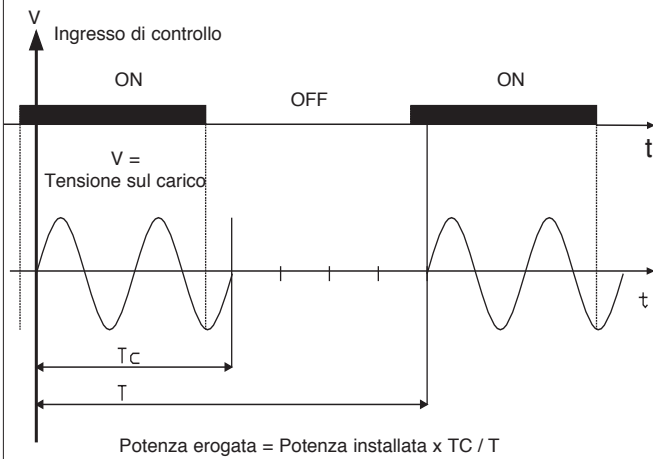
Nota:

Il led "ON" è standard

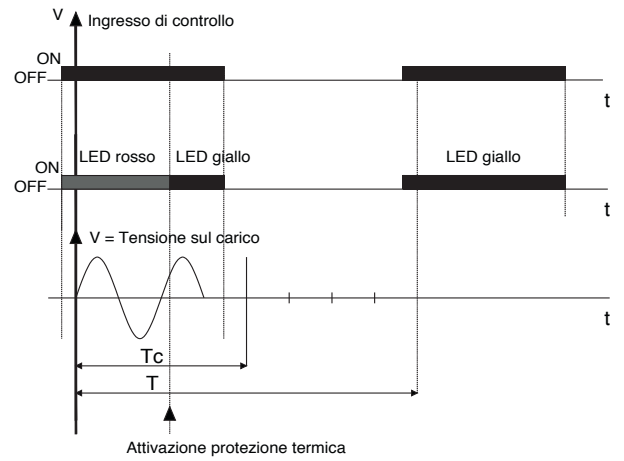
Il led "AL" è presente solo con opzione uscita allarme

LED	COLORE	STATO	LED	COLORE	STATO	LED	COLORE	STATO
ON	Spento	SCR spento, Nessun Allarme	ON	Rosso	SCR acceso, Nessun Allarme	ON	Rosso	SCR acceso, Uscita allarme attiva
AL	Spento		AL	Spento		AL	Rosso	
LED	COLORE	STATO	LED	COLORE	STATO	LED	COLORE	STATO
ON	Spento	SCR spento, Uscita allarme attiva (l'allarme è memorizzato) (Stato possibile solo con GTS con Ingresso di tipo D e con opzione)	ON	Giallo	Segnale controllo attivo, SCR forzato spento per protezione di sovratemperatura, Uscita allarme attiva	AL	Rosso	
AL	Rosso		AL	Rosso				

**Comando da uscita logica in tensione**

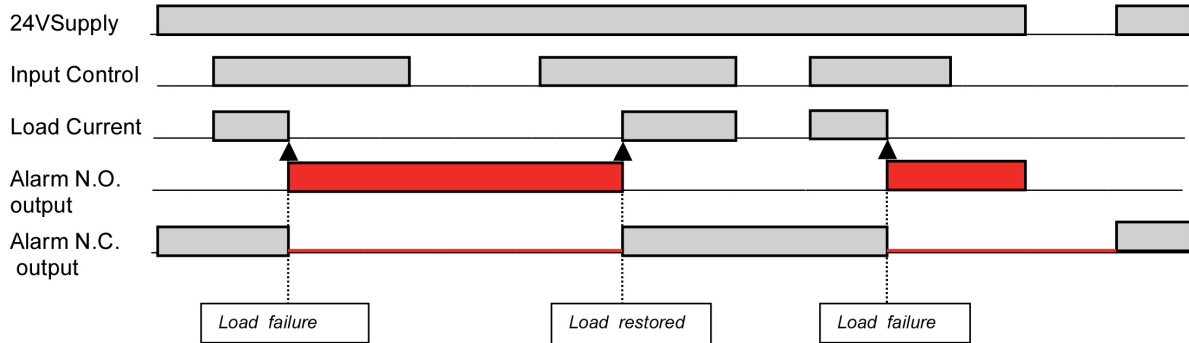


**Protezione termica GTS**  
(solo per modelli di taglia  $\geq 50A$ )

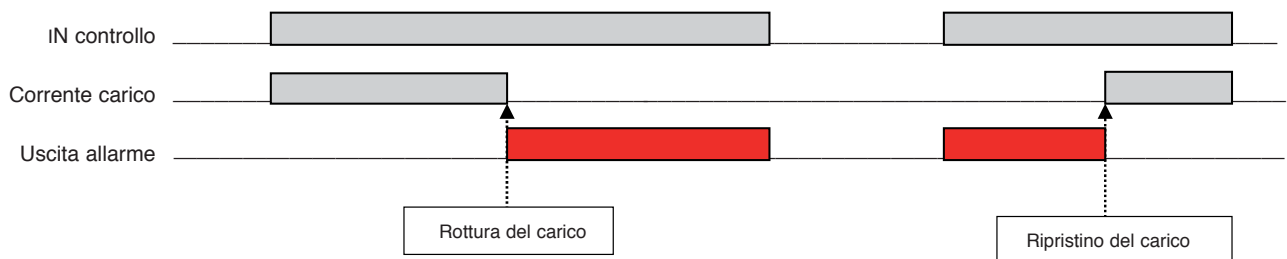


**OPZIONE ALLARME: SCHEMA DI FUNZIONAMENTO**

**GTS con comando Vdc (Tipo controllo "D")**

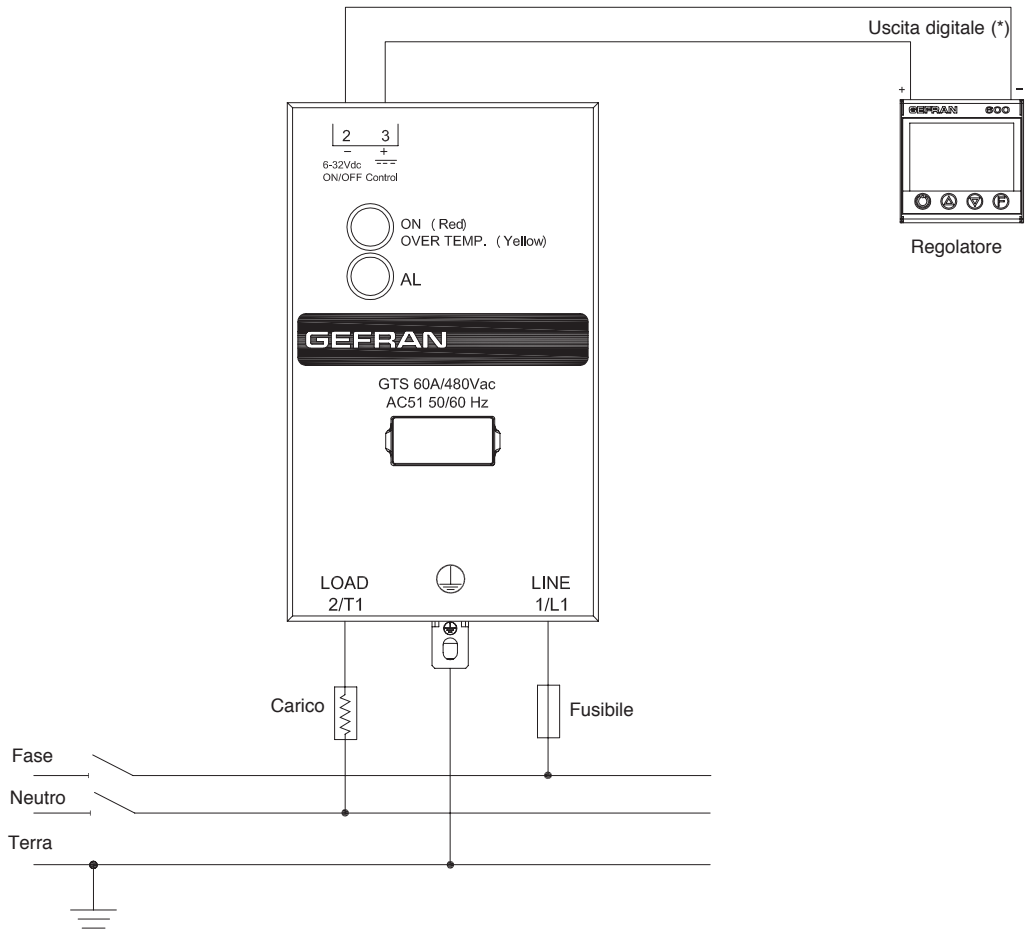


**GTS con comando Vac (Tipo controllo "A")**

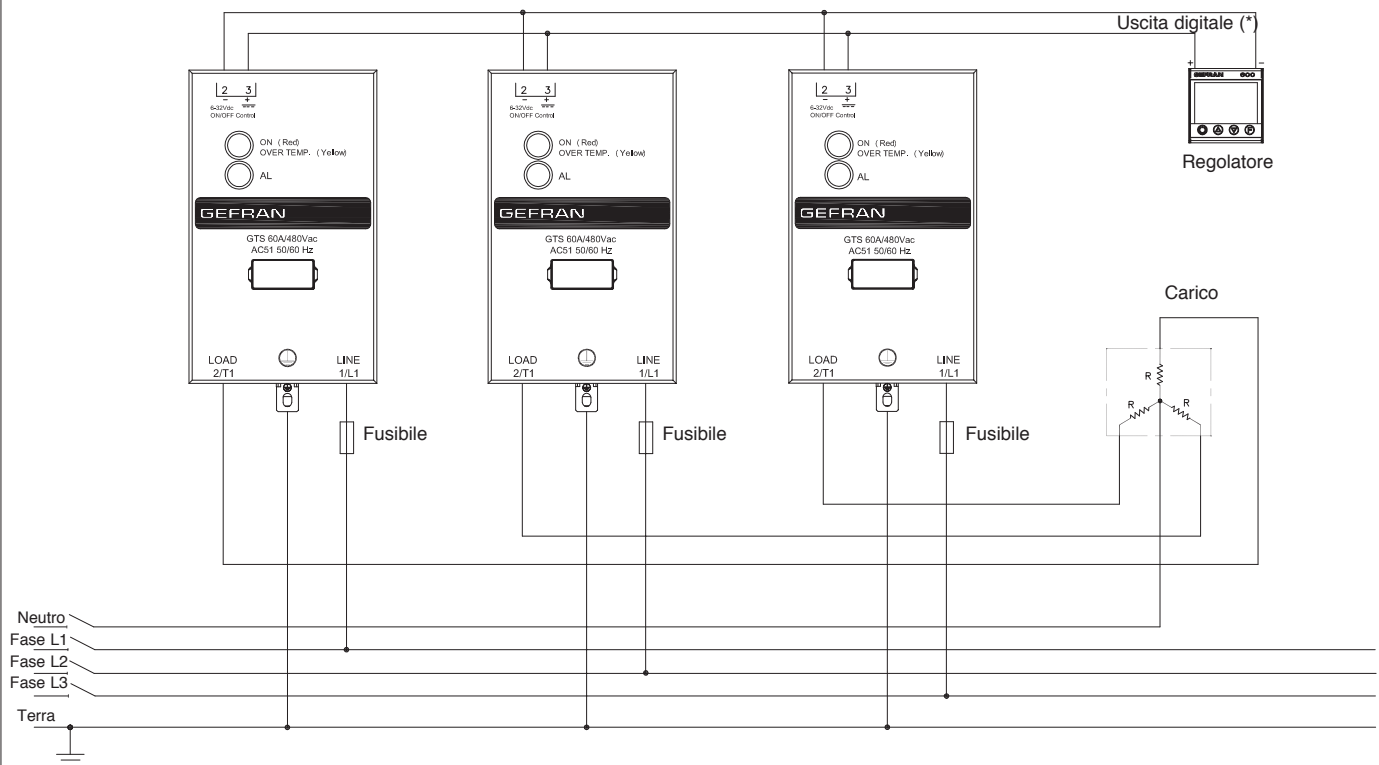


## ESEMPI DI COLLEGAMENTO

### Collegamento Monofase - GTS con ingresso comando Vdc (Tipo ingresso "D")



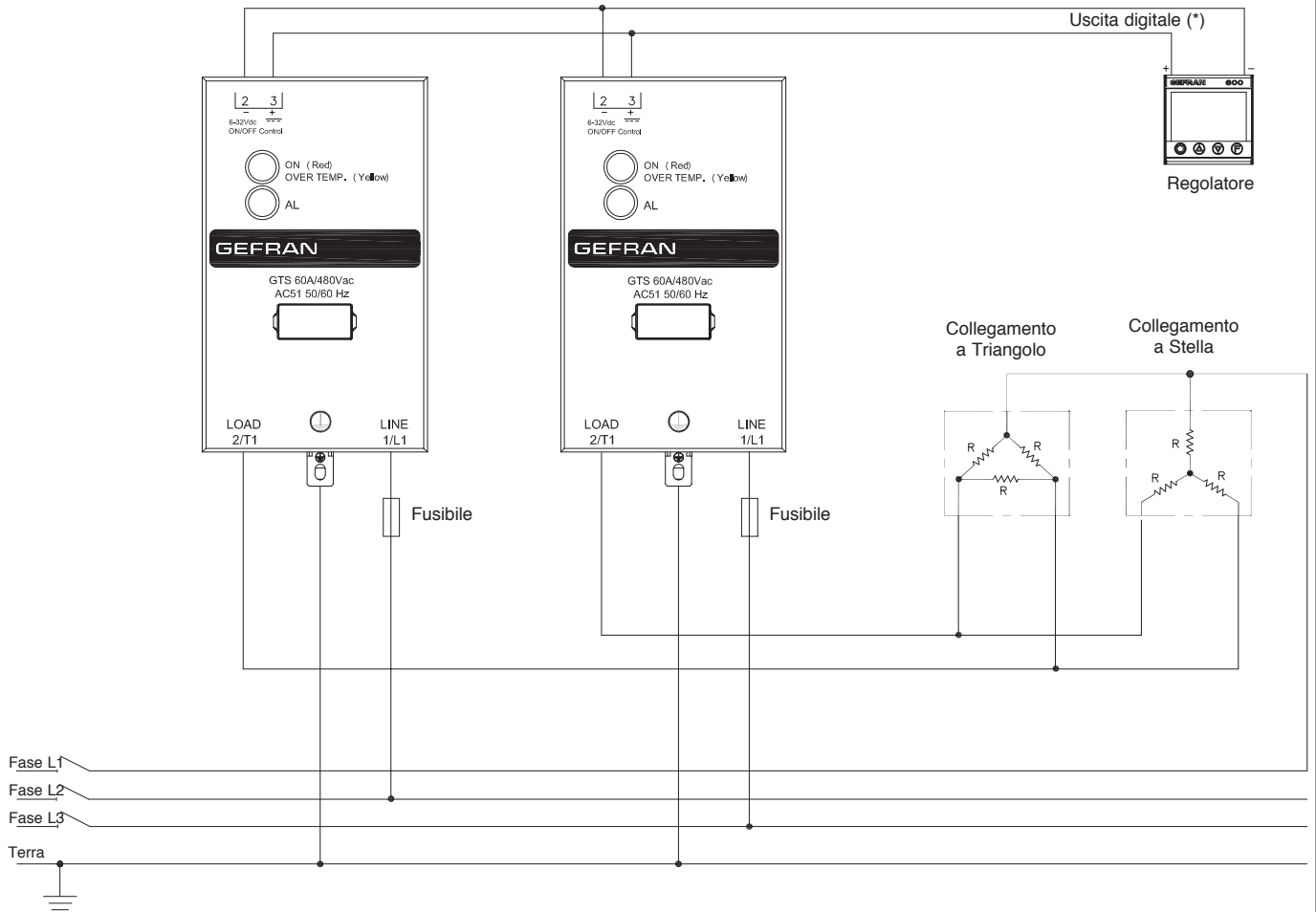
### Collegamento trifase a Stella con neutro - GTS con ingresso comando Vdc (Tipo ingresso "D")



(\*) Oppure uscita relè con tensione uscita Vac  
(Utilizzare GTS con ingresso comando Vac, Tipo ingresso "A")

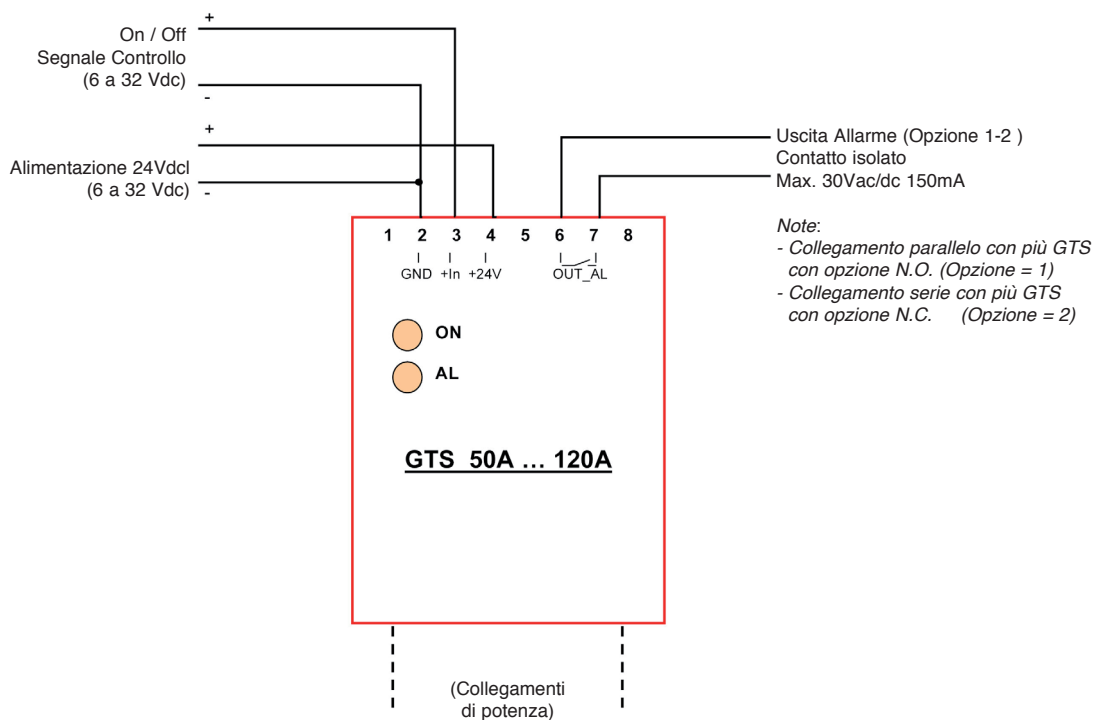
## ESEMPI DI COLLEGAMENTO

Collegamento trifase a Triangolo o Stella senza neutro su due fasi - GTS con ingresso comando Vdc (Tipo ingresso "D")



(\*) Oppure uscita relè con tensione uscita Vac  
(Utilizzare GTS con ingresso comando Vac, Tipo ingresso "A")

Esempio di collegamento per GTS con comando Vdc con opzione uscita allarme contatto isolato (solo Modelli GTS-xx/xx-D-1 oppure GTS-xx/xx-D-2)



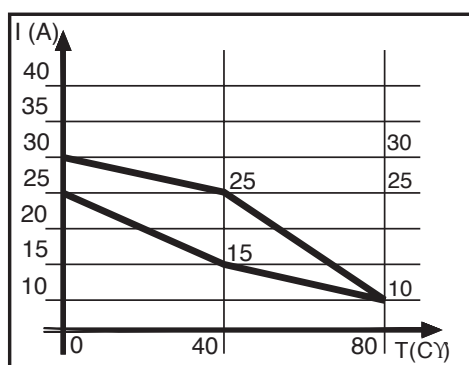




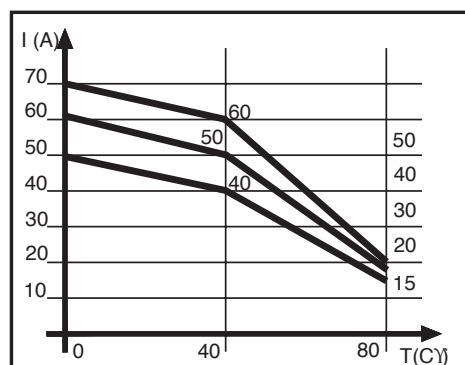
## CURVE DI DISSIPAZIONE

Curve della corrente nominale in funzione della temperatura ambiente.

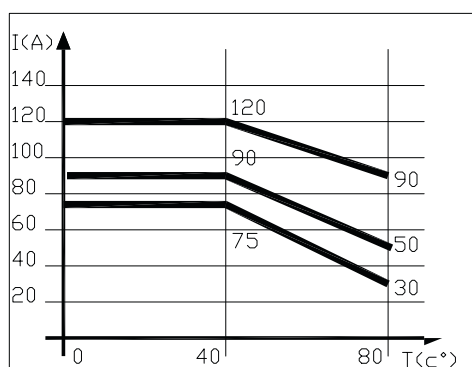
### GTS 15 - 25



### GTS 40 - 50 - 60



### GTS 75 - 90 - 120



N.B.: Le curve del GTS 120 si riferiscono al dispositivo completo di ventola di serie funzionante.

## TABELLA CARATTERISTICHE MORSETTI E CONDUTTORI

Taglia	MORSETTO DI COMANDO			MORSETTO DI POTENZA			MORSETTO DI TERRA •	
	Area di contatto (LxP) tipo vite	Tipo capicorda preisolato	Sez. ** max conduttore coppia di serraggio	Area di contatto (LxP) tipo vite	Tipo capicorda preisolato	Sez. ** max conduttore coppia di serraggio	Area di contatto (LxP) tipo vite	Sez. ** max conduttore coppia di serraggio
15A	6,4x9 M3	Occhiello/forcella/conn tipo Faston*	6mm <sup>2</sup> 0,6Nm Max	6,4x9 M3	Occhiello/forcella/conn tipo Faston*	6mm <sup>2</sup> 0,4-0,6Nm	9x12 M5	6mm <sup>2</sup> 1,3-1,8Nm
25A	6,4x9 M3	Occhiello/forcella/conn tipo Faston*	6mm <sup>2</sup> 0,6Nm Max	6,4x9 M3	Occhiello/forcella	6mm <sup>2</sup> 0,4-0,6Nm	9x12 M5	6mm <sup>2</sup> 1,3-1,8Nm
40A	6,3x9 M3	Occhiello/forcella/puntale	2,5mm <sup>2</sup> 0,6Nm Max	12x12 M5	Occhiello/forcella	16mm <sup>2</sup> 1,5-2,2Nm	11,5x12 M5	16mm <sup>2</sup> 1,5-2,2Nm
50/60A	6,3x9 M3	Occhiello/forcella/puntale	2,5mm <sup>2</sup> 0,6Nm Max	16x18 M6	Occhiello/forcella	50mm <sup>2</sup> 3,5-6Nm	14x16 M5	50mm <sup>2</sup> 1,8-2,5Nm
75-90A	6,3x9 M3	Occhiello/forcella/puntale	2,5mm <sup>2</sup> 0,6Nm Max	16x18 M6	Occhiello/forcella	50mm <sup>2</sup> 3,5-6Nm	14x16 M5	50mm <sup>2</sup> 1,8-2,5Nm
120A	6,3x9 M3	Occhiello/forcella/puntale	2,5mm <sup>2</sup> 0,6Nm Max	16x18 M6	Occhiello/forcella	50mm <sup>2</sup> 3,5-6Nm	14x16 M5	50mm <sup>2</sup> 1,8-2,5Nm

(\*) Faston femmina (per l'inserzione togliere la vite M3 facendo rientrare il dado nell'apposita sede della custodia)

(\*\*) Le sezioni massime indicate sono riferite a cavi in rame unipolari isolati in PVC.

• Nota: Per la terminazione di terra è necessario l'utilizzo di capicorda ad occhiello.  
(LxP) = Larghezza x profondità

## ACCESSORI

E' disponibile un'ampia gamma di accessori quali fusibili e portafusibili, dissipatori, targhette di identificazione e termostati.

Per la scelta si rimanda alla sezione "Relé allo stato solido Accessori".

GTS - [ ] / [ ] - [ ] - [ ] [ ]

Modello	
Versione con doppio SCR	<b>GTS</b>

Corrente Nominale	
15Aac	<b>15</b>
25Aac	<b>25</b>
40Aac	<b>40</b>
50Aac	<b>50</b>
60Aac	<b>60</b>
75Aac	<b>75</b>
90Aac	<b>90</b>
120Aac	<b>120</b>

Tensione Nominale	V
230Vac	<b>24</b>
480Vac	<b>48</b>
600Vac	<b>60</b>

Tipo Ingresso	
6 ... 32 Vdc	<b>D</b>
20 ... 260 Vac / Vdc	<b>A</b>

Ventola (solo per mod.120A)	
<b>VEN-90</b>	ventola 80x80x40 230V 14W
<b>VEN-91</b>	ventola 80x80x40 115V 14W
<b>VEN-92</b>	ventola 80x80x25 24Vdc 4W *

OPZIONE USCITA ALLARME	
<i>disponibile solo per GTS con corrente nominale ≥ 50A</i>	
<b>0</b>	Nessuna
<b>1</b>	Contatto isolato (Normalmente aperto)
<b>2 (**)</b>	Contatto isolato (Normalmente chiuso)
<b>3 (**)</b>	Uscita Digitale PNP (Normalmente spenta)
<b>4 (**)</b>	Uscita Digitale PNP (Normalmente attiva)

(\*\*) disponibile solo per modelli con tipo ingresso "D"

\* Utilizzabile solo come ricambio per GEFLEX mod. GFX-\*\*\* 120/480

Si prega di contattare il personale GEFTRAN per informazioni sulla disponibilità dei codici.



**ATTENZIONE:** questo simbolo indica pericolo.

**Prima di installare, collegare od usare lo strumento leggere le seguenti avvertenze:**

- collegare lo strumento seguendo scrupolosamente le indicazioni del manuale.
- effettuare le connessioni utilizzando sempre tipi di cavo adeguati ai limiti di tensione e corrente indicati nei dati tecnici.
- in applicazioni con rischio di danni a persone, macchine o materiali, è indispensabile il suo abbinamento con apparati ausiliari di allarme.
- è consigliabile prevedere inoltre la possibilità di verifica di intervento degli allarmi anche durante il regolare funzionamento
- lo strumento NON può funzionare in ambienti con atmosfera pericolosa (infiammabile o esplosiva).
- Il dissipatore durante il funzionamento continuato può raggiungere anche i 100°C ed inoltre mantiene una temperatura elevata anche successivamente lo spegnimento a causa della sua inerzia termica; evitare quindi di toccarlo ed evitare il contatto con cavi elettrici.
- non lavorare sulla parte di potenza senza aver prima sezionato la tensione di alimentazione del quadro.
- non togliere il coperchio quando il dispositivo è in tensione!

**Installazione:**

- collegare correttamente il dispositivo a terra utilizzando l' apposito morsetto.
- le linee di alimentazione devono essere separate da quelle di ingresso; controllare sempre che la tensione di alimentazione corrisponda a quella indicata nella sigla riportata sul coperchio del dispositivo.
- evitare la polvere, l' umidità, i gas corrosivi, le fonti di calore.
- rispettare le distanze di installazione tra un dispositivo e l' altro (in modo da consentire la dissipazione del calore generato).
- E' consigliata all'interno del quadro elettrico contenente i GTS, l'installazione di una ventola in prossimità del gruppo dei GTS che mantenga l'aria in movimento
- Rispettare le curve di dissipazione indicate

**Manutenzione:** Controllare periodicamente lo stato di funzionamento delle ventole di raffreddamento e pulire regolarmente i filtri dell' aria di ventilazione dell' installazione.

- Le riparazioni devono essere eseguite solamente da personale specializzato od opportunamente addestrato. Togliere alimentazione allo strumento prima di accedere alle parti interne.
- Non pulire la scatola con solventi derivati da idrocarburi (trielina, benzina, etc.). L'uso di tali solventi compromette l'affidabilità meccanica dello strumento. Per pulire le parti esterne in plastica utilizzare un panno pulito inumidito con alcool etilico o con acqua.

**Assistenza Tecnica:** In GEFRAN è disponibile un reparto di assistenza tecnica. Sono esclusi da garanzia i difetti causati da un uso non conforme alle istruzioni d'uso.

La **GEFRAN spa** si riserva il diritto di apportare qualsiasi modifica, estetica o funzionale, senza preavviso alcuno ed in qualsiasi momento

<b>CSA</b>	Conformità C/CSA/US CoFC no. <b>70051149</b>
<b>CE</b>	Lo strumento è conforme alle Direttive dell'Unione Europea 2004/108/CE e 2006/95/CE e successive modifiche con riferimento alle norme generiche: <b>EN 61000-6-2</b> (immunità in ambiente industriale) <b>EN 61000-6-4</b> (emissione in ambiente industriale) - <b>EN 61010-1</b> (prescrizioni di sicurezza).
<b>UL</b>	Conformità <b>UL508 - File: E243386</b>