

# Tecnica Heli RC

## Il principio di funzionamento della testa-rotore

(prima parte)

A cura di Stefano Duranti

**D**a quando due o tre anni fa mi sono avvicinato per la prima volta al mondo degli elicotteri RC, quello che mi ha sempre affascinato e intimorito è stato l'insieme misterioso di bracci, levette, tiranti ed altri strani congegni che ne compongono la testa del rotore. Quell'anno comprai un Nexus 30 nuovo fiammante e il mio imbarazzo aumentò ulteriormente quando iniziai ad impostare la trasmittente: se seguivo passo-passo le istruzioni mi trovavo col comando avanti-indietro e rollio che, secondo le mie osservazioni, sembravano invertiti. Le solite istruzioni fatte coi piedi, ho pensato, e da buon zuccone ho impostato i comandi secondo il mio ineccepibile ragionamento. Una volta in pista, metto in moto, inizio a far girare le pale e, prima di provare un velleitario tentativo di hovering, controllo come si comporta l'elicottero quando applico comando avanti: urka! S'inclina indietro! Provo ad inclinarlo a sinistra: sciagura! S'inclina a destra!

Le istruzioni erano giuste: ero io che non avevo capito niente. Da capo: imposto i comandi come da manuale, ricontrollo, ora tutto bene, posso finalmente provare ad alzarlo...

I ricambi tardarono una settimana ad arrivare, ed io nel frattempo ricominciai ad osservare con sguardi di sfida quel groviglio di leve. Non c'erano vie di mezzo: o capire per bene come funzionava oppure ignorare il tutto. D'altronde anche il radiocomando funziona, ma non chiedetemi come. Purtroppo però, optai per la prima ipotesi e devo dire che solo ora comincio a capirci

qualcosa. Quindi se qualcun altro come me si è sempre chiesto come funzioni una testa del rotore, provi a seguirmi: farò del mio meglio per spiegare quello che ho appreso. In caso contrario, evitate pure di continuare la lettura, perché sarebbe molto noiosa.

### □ Andiamo a incominciare...

Poiché i fenomeni da spiegare sono piuttosto complessi ed articolati, invece di esaminare pezzo per pezzo i vari componenti e le loro funzioni, tenterò un approccio diverso. Fingerò di essere un modellista molto intraprendente che vuole costruire il proprio elicottero RC sbirciando fra quelli reali, che fra l'altro hanno geometrie apparentemente più semplici. Poi, di volta in volta, cercherò di migliorare la qualità di volo del modello, aggiungendo nuovi componenti, sino ad arrivare alla configurazione normalmente usata sugli attuali modelli RC. Darò per scontato di sapere già come risolvere il problema del rotore anticoppia e del relativo giroscopio. Magari questa problematica si presterà in futuro ad una nuova serie di articoli. Quello che mi preme è cercare di spiegare il tutto evitando il più possibile l'uso di formule ed equazioni, ma appellandomi piuttosto al buon senso ed al ragionamento. Ora, bando alle ciancie e concentriamoci sulla testa del rotore dell'elicottero che vogliamo costruire. Iniziamo a mettere dei punti fissi: sarà un bipala con rotazione oraria. Per indicare in seguito i vari punti del disco del rotore adotterò la convenzione mostrata in fig.1: fingerò cioè di avere un

orologio montato sul centro del rotore con le ore 12 in avanti. Il mio rotore dovrà svolgere due diversi compiti, e cioè sostenere il modello ed inoltre permettergli di comandare avanti-indietro e rollare destra-sinistra. Esaminiamo una questione per volta. Intanto, per regolare il sostentamento del modello ho in mente due soluzioni diametralmente opposte:

- mettere un bel passo fisso alle pale e variarne la velocità di rotazione, come fanno tutti i modelli d'aereo che ho usato finora;
- trovare il modo di variare il passo di entrambe le pale contemporaneamente e tenere invece costante la velocità di rotazione.

Il modo a passo fisso è certamente più semplice, ma porta ad un grave problema: siccome l'inerzia del rotore è molto

superiore a quella di una normale elica d'aereo, ne consegue che quando avrò bisogno di maggior sostentamento questo non sarà ottenibile in tempi brevi, perché il povero motore non riuscirà a far aumentare i giri del rotore abbastanza in fretta. Quindi eccomi già in difficoltà con un mezzo che risponderà in ritardo alle mie richieste di scendere o, peggio, di rallentare la discesa e risalire. Non posso partire subito con una soluzione di compromesso, e allora via col passo variabile! Meglio infatti pensare subito di controllare la portanza del rotore variandone il passo e tenendone la velocità di rotazione costante: potrò così correggere istantaneamente il rateo di salita e discesa dell'elicottero. Per quanto riguarda il secondo compito del rotore, e cioè il controllo sugli assi longitudina-

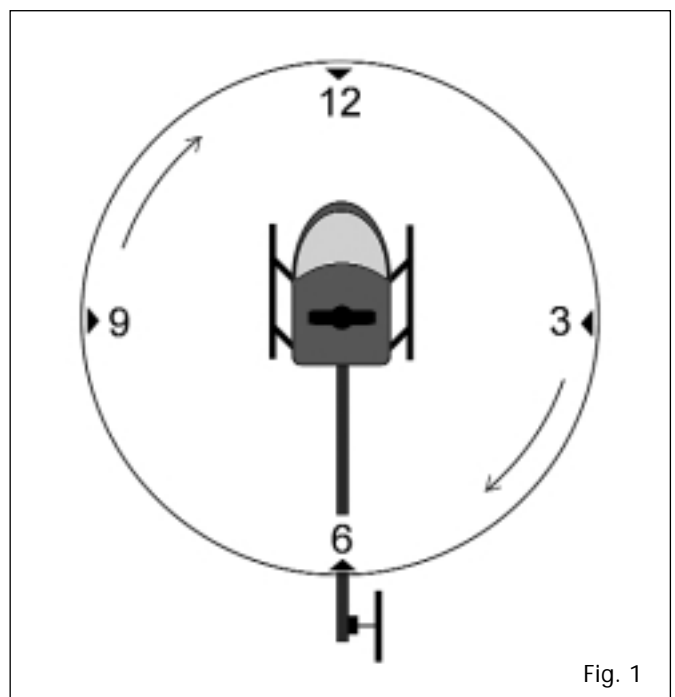


Fig. 1



Un tipico piatto oscillante.

le e trasversale, dimentichiamoci l'idea d'inclinare l'asse del rotore. Questa soluzione infatti non è praticabile a causa del grosso sforzo che richiederebbe ai servi, oltre alle notevoli complicazioni meccaniche che ne deriverebbero.

Riassumendo, voglio un rotore formato da due pale il cui passo possa essere comandato in due modi diversi: per aumentare e diminuire il sostentamento prodotto dal rotore aumenterò e diminuirò contemporaneamente il passo di entrambe le pale. Chiamiamo questo comando "collettivo".

Per avere il controllo sugli assi

longitudinale (roll) e trasversale (nick) invece varierò ciclicamente il passo delle pale a seconda della posizione di orologio in cui si trovano. Usare il termine comando "ciclico" mi sembra quindi una buona idea. In che modo posso ottenere meccanicamente questi effetti? Semplice: andiamo a vedere come hanno risolto il problema i progettisti di elicotteri "veri". La soluzione del problema sta in quel componente comunemente chiamato piatto oscillante. Nella foto in alto vediamo un esempio di piatto oscillante montato sull'albero principale, al quale, per chiarezza, sono

stati tolti tutti i tiranti di collegamento. Questo è formato da due piatti che possono ruotare uno rispetto all'altro e sono montati sull'albero su uno snodo sferico, in modo che il complesso possa scorrere su e giù ed anche inclinarsi in ogni direzione. La parte inferiore del piatto (quella nera nella foto) viene collegata ai servocomandi, mentre quella superiore (di colore metallico) porta il comando alla testa del rotore. Ognuno di questi piatti ha una serie di sfere uniball cui verranno collegati i tiranti di comando. In questo modo, poiché i due piatti possono ruotare uno rispetto all'altro, risolvo il problema dell'attorcigliamento dei tiranti quando il rotore gira. Ora che ho trovato il modo per trasferire il comando fra i servi, che sono fissi, e la testa, che ruota, vediamo come effettuare i collegamenti fra piatto e testa. La fig. 2 mostra il piatto oscillante (grigio scuro) collegato tramite un tirante alla pala sinistra della nostra testa. La pala sarà imperniata come mostrato in figura, in modo da poterne variare il passo. La pala destra non viene mostrata, ma sarà semplicemente collegata alla parte superiore del piatto oscillante a 180° rispetto alla sinistra. In fig. 3 vediamo quindi come applicare il comando col-

lettivo: sarà sufficiente alzare il piatto e tutte e due le pale aumenteranno di passo, variando così la portanza del rotore. Ora, non ci vuole un genio per capire che per diminuire la portanza del rotore sarà sufficiente abbassare il piatto.

Il comando ciclico (se ricordate ho chiamato così quello che permette di variare l'assetto avanti-indietro e destra-sinistra del rotore) è un po' più articolato e, come si vede in fig. 4, è ottenibile inclinando da un lato il piatto oscillante. In questo modo le pale, mentre ruotano, varieranno ciclicamente il proprio passo a seconda della posizione in cui si trovano sull'orologio.

Nell'esempio in fig. 4, la pala mostrata subisce un aumento d'incidenza, mentre quella dalla parte opposta (non disegnata), una diminuzione. 90° dopo tutte e due le pale saranno al medesimo passo, quello impostato dal comando collettivo.

Ora che ho scoperto come ottenere meccanicamente le variazioni di passo ciclico e collettivo resta una cosa da chiarire: se ad esempio voglio dare comando in avanti all'elicottero in che punto sull'orologio devo applicare il massimo passo ed in che punto quello minimo? Se per voi il termine "precessione giroscopica" fosse solo un errore di stampa fatto nell'in-

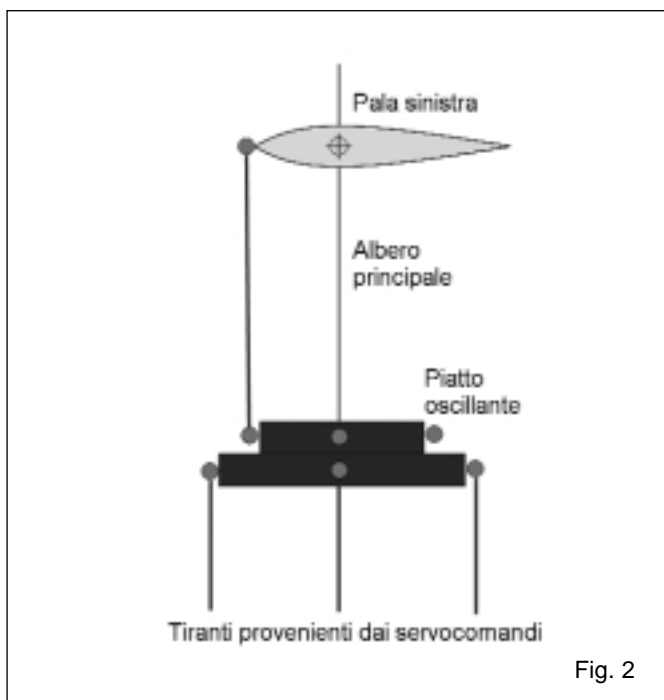


Fig. 2

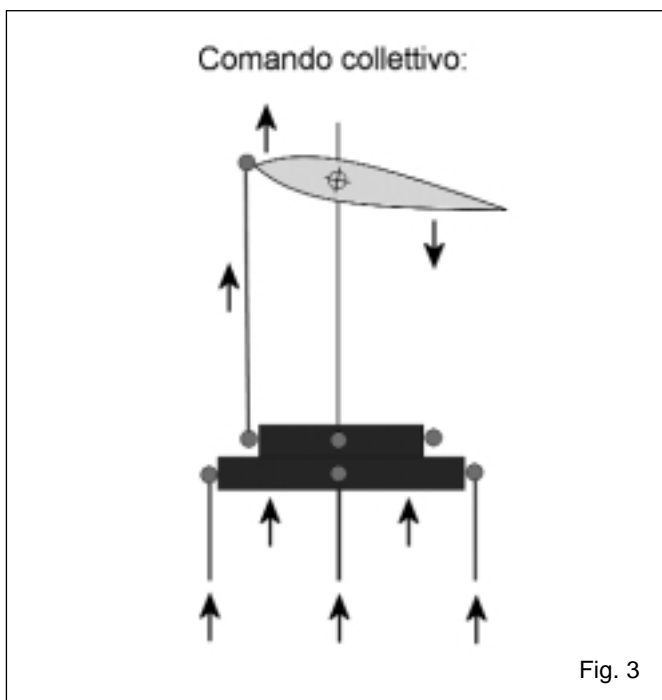


Fig. 3

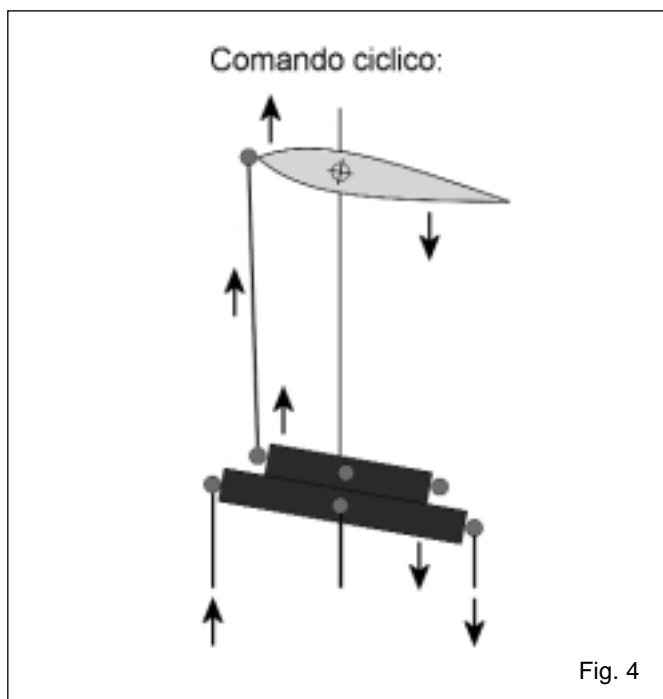


Fig. 4

tento di parlare della precessione che si tiene in onore di San Giroscopio, allora direste che ovviamente il passo massimo dev'essere ad ore 6 per alzare la coda ed il passo minimo ad ore 12 per abbassare il muso. Non temete: è lo stesso ragionamento che avevo fatto anch'io. E qua cominciano le delusioni, con conseguente perdita di fiducia nelle proprie capacità logico-deduttive. Nell'esempio portato, di rotazione oraria, avremo infatti un bel comando di

roll a destra, e cioè un comando ruotato di  $90^\circ$  rispetto a quello che ci saremmo aspettati. Cos'è successo? Proverò a spiegarlo in due modi:

**- Come ve lo spiegherebbe il vostro professore di fisica.**

Costui vi citerebbe con grande enfasi il termine precessione giroscopica e vi direbbe che questa consiste in un fenomeno per cui dato un corpo che ruota attorno ad un asse, se noi applichiamo una forza che tende ad

inclinare l'asse in una certa direzione, questo s'inclinerà  $90^\circ$  più avanti rispetto alla sua direzione di rotazione.

Lui è professore ed in questo caso parlerebbe di "momento" e non di forza, ma noi ci capiamo lo stesso. Vi farebbe il classico esempio della ruota di bicicletta smontata dalla forcella e tenuta con una mano per ogni lato del mozzo. Se la ruota è ferma, noi la possiamo inclinare facilmente nella direzione voluta, ma se sta ruotando notiamo come diventa pressoché impossibile "sterzarla" nella direzione voluta. Poi, in preda ad orgasma matematico, il Prof. inizierebbe a scrivere una serie di misteriose equazioni. Ecco perché avete sempre odiato la fisica! Avete tutta la mia comprensione.

**- Come cerco di spiegarvelo io, usando il buon senso invece della matematica.**

Facciamo l'ipotesi semplificatrice che il collettivo sia a  $0^\circ$  e che le pale abbiano profilo simmetrico e flappeggio libero, cioè che la loro estremità possa alzarsi ed abbassarsi liberamente. Guardiamo ora la fig. 5 che ritrae il nostro elicottero visto da dietro e posato davanti ai nostri piedi. A sinistra (a) vediamo la situazione del rotore nell'istante in cui applichiamo

mo ciclico a destra, a destra (b) cosa succede al giro successivo, dopo che il rotore ha sentito il comando. Nella parte a sinistra (a) sono indicati gli angoli d'incidenza che verranno applicati alle pale ad ore 12 (massima incidenza negativa) e ad ore 6 (massima incidenza positiva). Per ipotesi abbiamo stabilito che le estremità delle pale sono libere di alzarsi ed abbassarsi e quindi queste, essendo in pratica delle ali, seguiranno il loro percorso più naturale, quello cioè che le porta ad avere portanza nulla. Nel caso ipotizzato, di profilo simmetrico, le pale si muoveranno seguendo l'angolo di incidenza applicato. Nella parte a destra (b) vediamo come si comporterà il disco del rotore: costui s'inclinerà a destra con un angolo uguale al nostro comando di passo ciclico applicato. Questo è un fatto importante: il nostro ragionamento va oltre il poco intuitivo principio della precessione giroscopica citato al punto 1, ma in seguito, dopo il primo "sfascio", questa riflessione ci sarà molto d'aiuto e quindi tenetela ben presente. Bene, ora abbiamo capito perché il rotore s'inclina  $90^\circ$  dopo l'applicazione della forza ed abbiamo visto che, nel caso di flappeggio libero, l'angolo di inclinazione sarà uguale a quello di

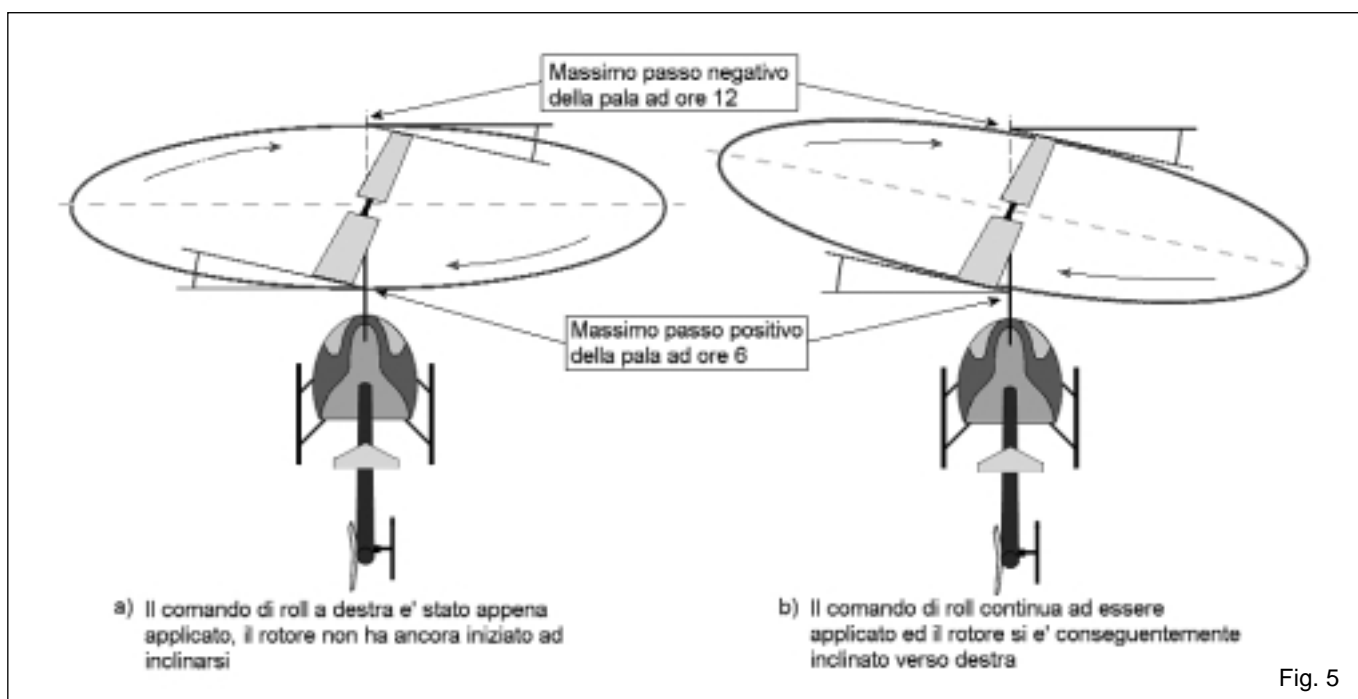


Fig. 5

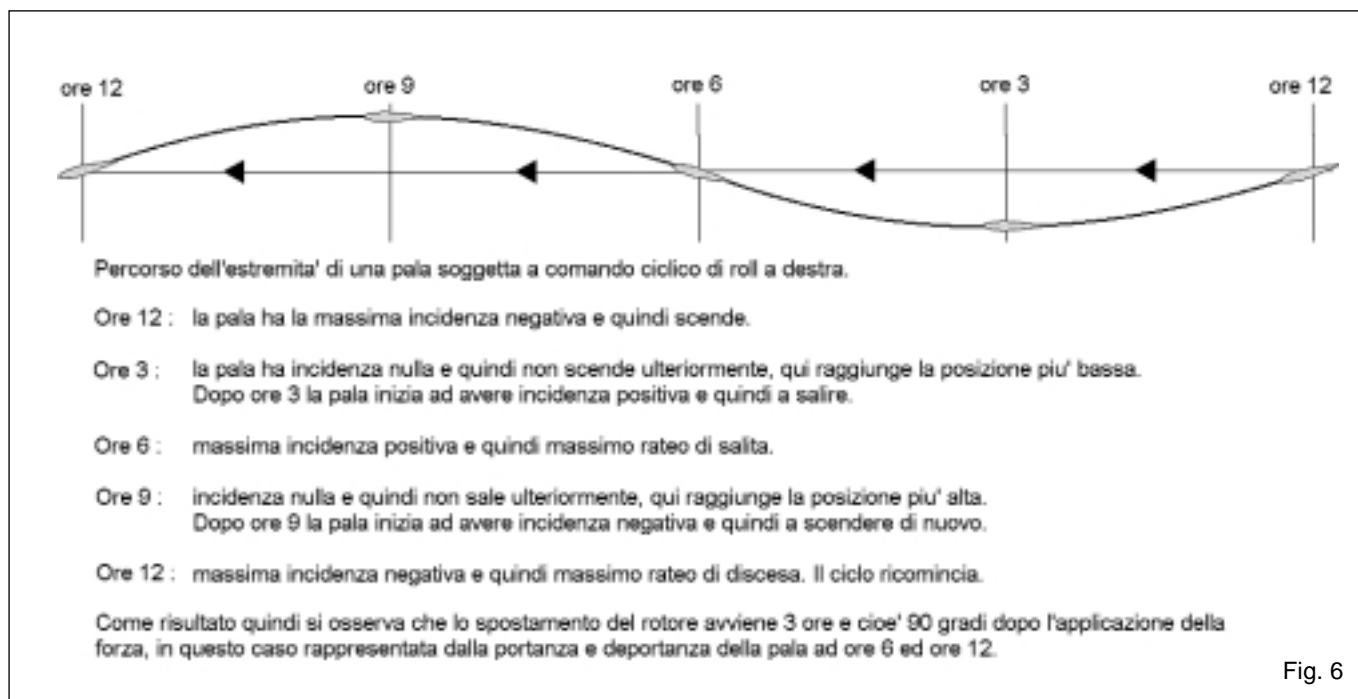


Fig. 6

comando ciclico applicato. Se ancora non ne siete convinti, guardate anche la figura 6 che rappresenta il percorso effettuato dall'estremità di una pala durante una rotazione completa: aiuta a capire il motivo del ritardo di 90° tra forza e spostamento. La realtà però è differente. Infatti è chiaro che se il nostro elicottero avesse un flapping realmente libero, il rotore s'inclinerebbe, mentre l'elicottero se ne starebbe lì bello fermo. Non ci servirebbe a molto una situazione di questo tipo: non saremmo infatti in grado di comandare come vorremmo. Nel caso reale, però, il flapping non è mai libero a causa di eventuali gommini di smorzamento presenti sulla testa, oltre ad un insieme d'effetti causati dalla forza centrifuga. Questi li analizzeremo più avanti. Per ora ci basta capire che il rotore reale quando s'inclina "forza" sull'albero principale e tende quindi a far inclinare a destra tutto l'elicottero. Inoltre l'elicottero inclinandosi fa sì che il comando ciclico sia nuovamente applicato al rotore, il quale di conseguenza s'inclinerà ulteriormente. L'effetto finale a regime è quindi una rotazione dell'elicottero a velocità costante intorno all'asse longitudinale, che continuerà sino a quando il comando di roll a

destra verrà mantenuto. Ci siete ancora tutti? Certo è che quest'articolo non può essere letto in due minuti: richiede attenzione e certi passi vanno "digeriti", ma è pur sempre meglio di una serie di equazioni differenziali, non credete? Riassumiamo la situazione: abbiamo tutto quello che ci serve per costruire il nostro primo elicottero, siamo in grado di comandare passo collettivo e ciclico, ma soprattutto ora sappiamo in che punti applicare il comando ciclico per avere l'effetto desiderato. Se oltretutto guardiamo come funziona la nostra testa, possiamo notare che miracolosamente l'inclinazione che noi diamo al nostro piatto oscillante sarà riportata al rotore nella stessa direzione, cioè per avere il consueto roll a destra, dopo tutti questi ragionamenti, ci basta inclinare proprio a destra il piatto oscillante. Lassù qualcuno ci ama! Bene, ora ho costruito il mio primo elicottero RC ed orgogliosissimo del fatto di averlo anche progettato, mi reco al mio campo di volo, "infestato" come al solito da uno sciame di schiumini ronzanti. Faccio finta di niente ed estraggo dal baule la mia creazione ultratecnologica e, sbirciando con la coda dell'occhio, vedo i primi segni d'interessamento da parte degli


"aeroplanari". L'operazione di messa in moto e carburazione preliminare li attira come mosche, ma io sono un signore e faccio come se niente fosse. Appena spento il motore, però, basta una prima domanda innocente ed ecco qua che il mio orgoglio si scatena, salgo in cattedra ed inizio a citare i principi della fisica che permetteranno alla mia creatura di librarsi nell'aria sotto il mio completo controllo. Brusio di ammirazione di fondo. Finita la dissertazione, si va al collaudo! Avviamento motore, brevi esercizi yoga per sgranchire le dita, alzo il regime di rotazione del rotore, già la gente inizia ad allontanarsi... è il principio di conservazione della specie. Ed ora... un po' di hovering. Semplice: basta alzare ancora un po' la leva motore-collettivo, cosa ci vuole...URKA!!! Ma questo coso è completamente instabile! Il minimo comando di ciclico si trasforma in uno scarto improvviso e non controllabile e dopo 4-5 correzioni incrociate il capolavoro di meccanica si è trasformato in un groviglio fumante di pale, tubo di coda, tiranti ecc. Mi giro e trovo che gli aeroplanari escono dai loro nascondigli sogghignando e guardano con curiosità la mia nuova opera d'arte moderna. Il più simpatico

mi consiglia d'inviarla alla Biennale di Venezia. Va be': i prossimi esperimenti al campo li farò di lunedì mattina alle 7! Appena di ritorno dallo psicanalista, mi metto a tavolino a ragionare sulle cause dell'inguidabilità del mezzo. Avrei gradito un bel comando di ciclico pastoso e modulabile, ed invece la minima correzione che impostavo aveva un effetto violento sull'assetto del mio elicottero. Questa è stata la causa dello schianto, ma da cosa deriva un comando così autoritario, tale da rendere incontrollabile la mia creatura? Proviamo a ragionare un po'. Il mio rotore girava a 1500 giri e per stare in hovering erano richiesti circa 5° di passo collettivo. Avevo impostato un comando massimo di ciclico di circa 10° per parte, e quindi una mia piccola correzione di ciclico aveva l'effetto di una variazione di circa 2° sulle pale. Ricordate il ragionamento precedente secondo il quale il rotore ad ogni giro tende ad inclinarsi di un angolo uguale al passo ciclico applicato? Ebbene a 1500 giri al minuto accade che le pale fanno 25 giri al secondo e quindi se la mia correzione è di 2° gradi, il mio elicottero s'inclinerà di  $25 \times 2^\circ \times 2 = 100^\circ$  in un secondo. L'ultimo fattore  $\times 2$  è dovuto al

fatto che l'elicottero s'inclina di 2° ad ogni semirotaazione, infatti, se seguiamo una singola pala, vedremo che questa da ore 6 ad ore 12 inclinerà l'elicottero di 2°, questo darà alla pala nuovamente comando ciclico e quindi da ore 12 ad ore 6 ecco altri 2° d'inclinazione. In totale allora 2°x 2 ad ogni rotazione completa. Dettagli di calcolo a parte, 100° gradi in un secondo significa che ad una mia piccola correzione l'elicottero è già inclinato su un fianco. Troppo comando: ecco il problema! Inoltre, se pensiamo che il mio rotore con 5° genera una forza che sostiene il mio elicottero che pesa 5 kg, ad ogni grado di collettivo corrisponde 1 kg di forza generata.

Zitto professore! Lo so che la forza si misura in Newton e non in kg, ma io sto cercando solo di essere più comprensibile! Quindi un mezzo rotore genera 0,5 kg per grado di passo e quando applico, ad esempio, 2° di ciclico a destra, avrò un valore medio di oltre 1° effettivo (non ho sempre 2° per tutta la semirotaazione). Ne consegue che il semirotoore sinistro perturba l'hovering con una forza di almeno 1° x 0,5 kg/grado = 0,5 kg verso l'alto. Lo stesso fa il destro, ma verso il basso. Le forze in gioco sono troppo elevate, ecco perché il comando è così nervoso! Ecco quindi scoperto il motivo dell'esuberanza di comando:

anche una piccola correzione, data ad esempio dallo stick del roll, provoca un rollio troppo veloce di 100° al secondo, oltretutto innescato molto violentemente, visto che le forze in gioco sono di oltre 1 kg. Come ovviare a questo problema? Una soluzione scontata potrebbe essere quella di ridurre le corse del comando ciclico, ma sarebbe un palliativo poiché per portare i comandi alla pastosità voluta, tale riduzione dovrebbe essere molto forte, diciamo perlomeno di un fattore 10, ma a questo punto nascerebbe il problema dei giochi: se portassimo la massima corsa a solo 1°, allora un piccolo comando dovrebbe essere di circa 1/10 di grado e, franca-

mente, ritengo sia impossibile fare in modo che i giochi del complesso servi-leverismi-piatto oscillante e compagnia bella restino sotto questo valore. Bisogna trovare una soluzione differente, forse pensare a nuove geometrie di comando. Non mi resta che documentarmi sul lavoro fatto in precedenza da altri pionieri dell'elicottero. Mi vengono in mente i nomi di Arthur Young, Larry Bell e Stanley Hiller. Speriamo che le loro sperimentazioni possano essermi d'aiuto. Appuntamento allora alla prossima puntata, dove conto di potervi presentare sviluppi interessanti per la testa rotore del mio elicottero! 

Anticipazioni  
Articoli  
Novità

WWW.EDIMODEL.COM

Abbonamenti  
Arretrati  
Disegni

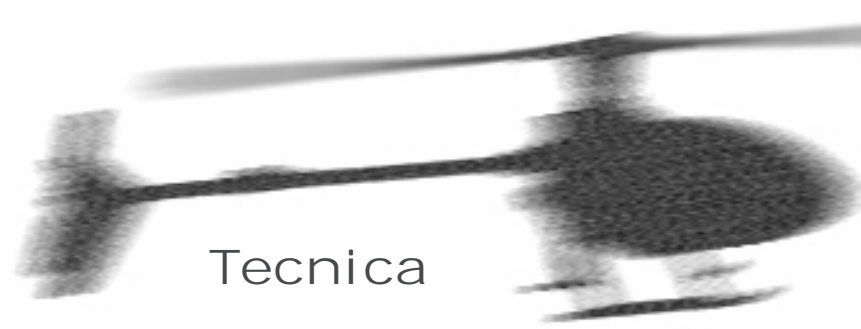


*Se il vostro abbonamento  
sta per scadere...  
Correte subito a rinnovare!*

Se il vostro abbonamento scade col prossimo numero (60), o è addirittura scaduto con questo, approfittate del bollettino di c/c postale allegato e correte subito alla posta! Ricordate sempre che il numero di scadenza è indicato sull'etichetta di spedizione, sopra al vostro nome, e che la sollecitudine nei rinnovi ci aiuta a servirvi meglio.

Per sapere tutto su: categorie FAI, calendari, regolamenti e gare nazionali ed internazionali.

[www.aereomodellismo.org](http://www.aereomodellismo.org)



## Il principio di funzionamento della testa-rotore

# Tecnica Heli RC

(seconda parte)

A cura di Stefano Duranti

Nel numero precedente ci eravamo lasciati col mio elicottero virtuale che mostrava problemi di stabilità ed eccessivo comando, ed io mi ero riproposto di documentarmi sugli studi, gli esperimenti ed i risultati pratici ottenuti dai pionieri dell'ala rotante.

Devo dire che Internet si è dimostrata una vera e propria miniera di informazioni. Anni fa avrei dovuto fare ricerche poco fruttuose in biblioteche e librerie, alla ricerca di testi divulgativi su un argomento che definire di nicchia sarebbe un eufemismo. Grazie a questa nuova tecnologia invece, rimanendo comodamente seduto davanti al mio PC, ho potuto trovare moltissimi siti che mi hanno dato valide indicazioni sulla storia e lo sviluppo della tecnica elicotteristica nell'ultimo secolo. Per chi volesse saperne di più sull'evoluzione dell'elicottero da Leonardo da Vinci ai giorni nostri, consiglio come punto di partenza il sito dell'American Institute of Aeronautics and Astronautics, presso:

<http://www.flight100.org/history/helicopter.html>

Vediamo comunque di ritornare al mio problema e quindi di concentrarci sulle soluzioni proposte e sperimentate da chi già ci si era scontrato.

I primi spunti interessanti li ho trovati leggendo a riguardo del lavoro effettuato a partire dal 1928 da Arthur Young. Costui rappresenta uno strano connubio fra un ingegnere, un matematico ed un filosofo, e, pur essendo considerato una delle menti più brillanti del periodo, era anche un uomo estremamente pratico e che

soprattutto amava "sporcarsi le mani", realizzando meccanicamente, e quindi collaudando, le proprie idee.

Un'interessante biografia di A.Young la potete trovare presso il sito:

<http://www.arthuryoung.com>

Nel 1928, questo strano tipo rimase incuriosito dal fatto che, mentre l'aviazione ad ala fissa stava facendo progressi prodigiosi, nessuno era ancora riuscito a costruire un prototipo funzionante di elicottero.

Di tentativi n'erano stati fatti tanti, ma i risultati ancora non si vedevano. La sua idea vincente fu quella, ma guarda un po', d'iniziare a costruire e sperimentare piccoli modelli di elicotteri, per risparmiare tempo, materiali e, non ultimo, vite umane. Aveva infatti riscontrato che i precedenti progetti erano falliti perché dopo i primi inevitabili problemi e fallimenti i finanziatori delle imprese perdevano fiducia e ritiravano la loro "sponsorizzazione", o, nei casi più tragici, era addirittura lo sperimentatore che decedeva durante il collaudo. Accadeva così che le conoscenze acquisite andavano perdute ed in pratica ogni volta si doveva ricominciare quasi da capo.

Il primo problema da risolvere per Young fu come contrastare la coppia del rotore, che tendeva a far ruotare il corpo dell'elicottero non appena questo si alleggeriva sul terreno. La prima soluzione fu drastica: invece d'inserire un ulteriore piccolo rotore in coda, che poneva nuovi problemi di controllo, o di usare due rotori controrotanti, che avevano la sgradita tendenza ad urtarsi

l'un l'altro, adottò un rotore libero di girare sul proprio albero e che prendeva il proprio moto da piccole eliche poste in fondo alle pale.

In questo modo il problema veniva risolto alla radice, perché il rotore, con questa configurazione, non trasferiva alcuna coppia al corpo dell'elicottero. Adottò vari tipi di motorizzazioni: ad elastico, con motori elettrici od a scoppio. Ma la cosa che mi ha interessato maggiormente è il fatto che i suoi principali problemi furono causati dall'instabilità delle prime creazioni.

Non appena i suoi modelli iniziavano ad alzarsi da terra, s'inclinavano inesorabilmente da un lato sino a toccare con le pale a terra, tanto che dovette ricorrere all'aiuto di un amico, al quale insegnò l'arte di costruire pale in legno, visto che erano diventate un "materiale di consumo" e che lui era impegnato nella più nobile impresa di far evolvere meccanicamente la sua creatura.

Evidentemente l'hula-hoop non era ancora stato inventato! Dopo aver sperimentato vari metodi di controllo che non avevano dato i risultati sperati, Young ideò quello che gli avrebbe portato fama e successo nel mondo elicotteristico: la barra stabilizzatrice.

Questa gli permise, nel 1941, di mettere a punto il primo modello teleguidato capace di fare un hovering perfettamente sotto controllo anche all'aria aperta, e cioè sotto l'influenza del vento come fattore di disturbo. Quindi, se ci sentiamo dei fenomeni quando riusciamo a fare hovering con un elicottero comprato in kit già

montato e pieno di elettronica di controllo, pensiamo che nel '41 c'era già chi lo faceva con un qualcosa di autocostruito. Davvero demoralizzante!

Comunque la notizia dei risultati raggiunti da Young giunse sino a Larry Bell, titolare della Bell Aircraft Company, che da tempo era interessato ad investire nello sviluppo di un elicottero per riconvertire parte della sua azienda, impegnata allora nella costruzione di aerei militari. Inutile dire che fu una storia a lieto fine e che nel 1945 portò alla creazione del Bell 47, pietra miliare dell'aviazione a pala rotante, di cui esistono ancora moltissimi esemplari in servizio. Bene. Fine della storia, per quanto ci riguarda.

Questo lungo preambolo è servito solo per arrivare al nocciolo della questione: la barra stabilizzatrice di Bell, così come fu poi brevettata. Il pregio di questa soluzione consiste nel fatto che essa si comporta come una specie di autopilota meccanico, nel senso che reagisce autonomamente ad ogni variazione d'assetto dell'asse verticale applicando un comando di ciclico contrario, proprio come farebbe un pilota abile e molto rapido di riflessi. In questo modo la funzione pratica del pilota diventa finalmente dirigere l'elicottero piuttosto che combattere contro la sua natura intrinsecamente instabile. Vediamo in cosa consiste in pratica la barra di Bell, ma... prima devo mettere le mani avanti! I disegni che vedrete non rispettano le dimensioni tipiche degli organi di comando che si trovano nella realtà,

ma sono piuttosto fatti in modo da cercare di spiegarne il concetto di funzionamento meccanico, né saranno mostrati particolari secondari, come ad esempio ammortizzatori di comando, in quanto questi avrebbero complicato troppo la rappresentazione grafica del sistema e nascosto il nocciolo della questione. Iniziamo ad esaminare la figura 1: possiamo qui osservare la vista di fianco di una testa rotore fornita di barra di Bell, guardando con una pala che ci punta in fronte. Tale barra consiste in pratica in una specie di bilanciere montato ortogonalmente rispetto alle pale, ed imperniato in modo che possa oscillare usando come fulcro la vite indicata in azzurro sulla figura. Ai lati di tale bilanciere sono montati due pesi, che hanno la funzione di aumentare l'inerzia del sistema, e quindi la propria risposta alle variazioni dell'assetto del rotore. Ma iniziamo col cercare di capire come funzionano i comandi di collettivo e di ciclico, per poi analizzare come si ottiene la funzione stabilizzatrice. Di seguito mostrerò in figura anche i leverismi relativi alla seconda pala, in colore completamente grigio per non fare troppa confusione (spero). In figura 2 vediamo il comportamento del sistema quando

appliciamo il comando collettivo, ottenuto come al solito sollevando il piatto oscillante. In pratica la barra di Bell non s'inclina, perché riceve la stessa spinta da entrambi i lati. S'inclinano invece verso l'alto i due miscelatori e di conseguenza aumenta il passo di entrambe le pale. Il nome miscelatori deriva dalla loro funzione di miscelare il comando diretto, dato dal pilota tramite il piatto oscillante, con il comando correttivo, applicato dalla barra stabilizzatrice. Variando la lunghezza dei due bracci del miscelatore possiamo ottenere una risposta più o meno pronta al comando del pilota, e, contemporaneamente, una stabilizzazione minore o maggiore. In figura 3 vediamo cosa succede quando applichiamo comando ciclico, inclinando come al solito il piatto oscillante. In questo caso la barra stabilizzatrice sarebbe sollecitata ad inclinarsi, ma l'effetto della precessione giroscopica e dei pesi è quello d'irrigidire tale risposta, quindi viene più facile al sistema reagire senza inclinare tale barra, ma piuttosto alzando un miscelatore ed abbassando l'altro. In questo modo otteniamo proprio l'effetto di aumentare il passo di una pala e diminuire quello dell'altra. Spero che i disegni siano in

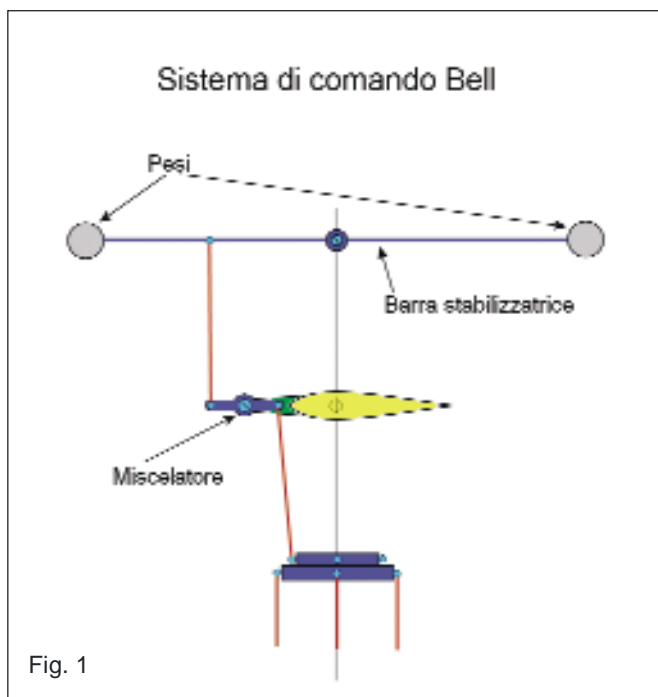


Fig. 1

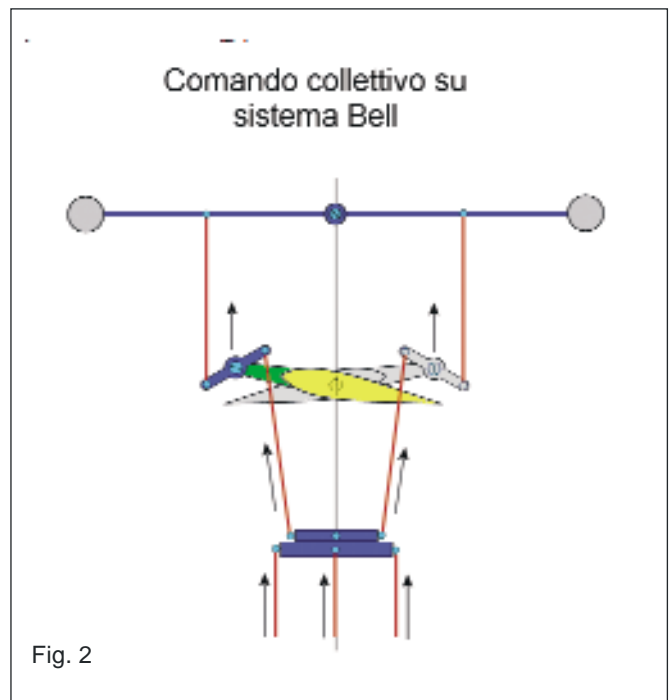
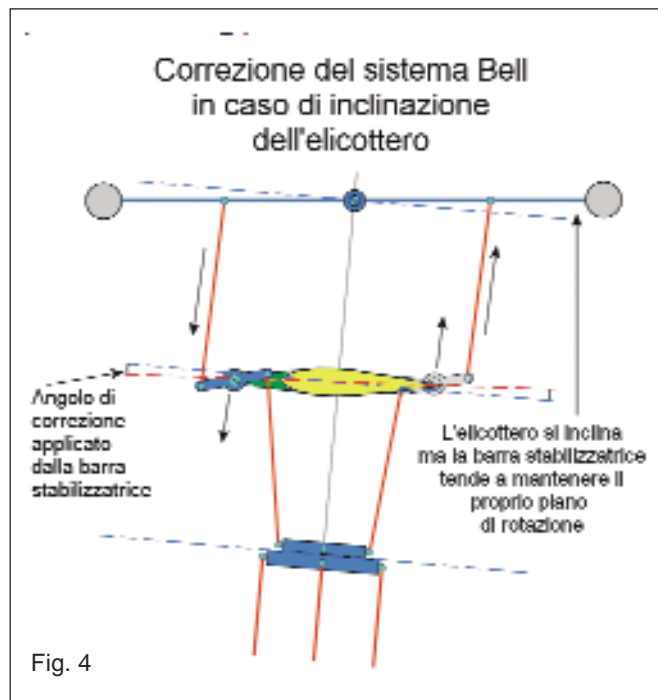
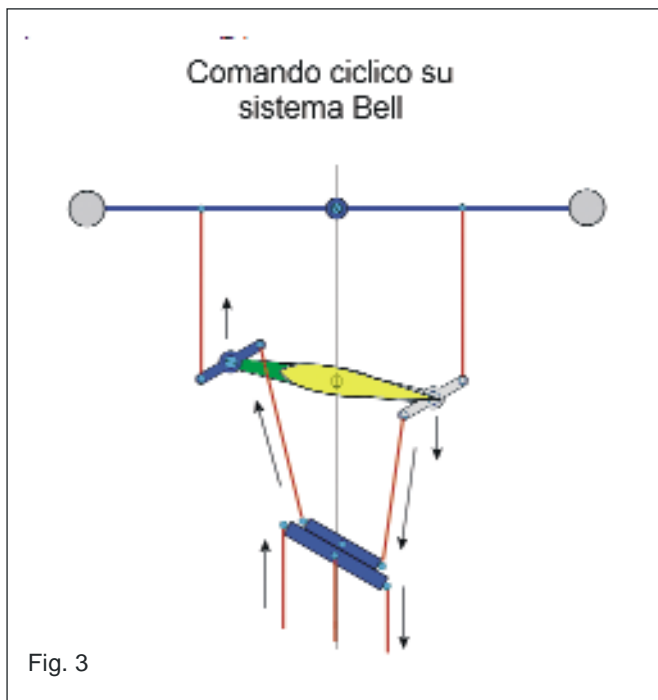


Fig. 2

grado di aiutarvi a comprendere, ma se siete già un po' cotti forse ci vuole un bel caffè prima di andare oltre. Infatti adesso abbiamo bisogno di un piccolo sforzo ulteriore, per capire come funziona l'effetto stabilizzante, stavolta con l'ausilio della figura 4. Prendiamo l'esempio del rotore che gira, dapprima bello regolare sul piano orizzontale, e cioè con l'albero perfettamente verticale. Tutto tranquillo. Adesso arriva una bella ventata da destra verso sinistra, che, spingendo sul corpo dell'elicottero che sta sotto, tende ad inclinarlo come mostrato in fig. 4. Come si comporta il nostro sistema? La barra stabilizzatrice, in virtù dei pesi all'estremità e del fatto che è libera d'inclinarsi rispetto all'albero del rotore, ha la spiccata tendenza a non variare il proprio piano di rotazione, continua cioè a rimanere orizzontale. Questo porta ad un comando che la barra applica tramite i miscelatori alle pale, variandone il passo. Infatti secondo il punto di vista del corpo dell'elicottero, è la barra che s'inclina e che quindi applica comando. La variazione di passo indotta è mostrata in figura 4 come l'angolo sotteso fra la linea tratteggiata blu e quella rossa.

Guarda caso, il comando dato dalla barra alle pale è proprio quello che avrebbe dovuto applicare il pilota, nel caso di mancanza di tale barra, per riportare in equilibrio il mezzo. Gran bel colpo, Mr. Young! Il metodo di controllo a barra di Bell è estremamente semplice ed efficiente, permettendo infatti di demandare quasi completamente il controllo della stabilità dell'elicottero sull'asse verticale ad un sistema interamente meccanico. Questo ha avuto un gran successo per gli elicotteri "full-size" (si legge "fullsize" e vuol dire "quelli veri") ed i risultati sono ottimi anche per i nostri modelli RC. Ma...c'è sempre un ma! I modellisti sono gente strana. Una volta che riescono ad emulare con loro creature il comportamento delle macchine riprodotte, chiedono sempre di più. E così ecco che gli elimodellisti si stufano di fare solo un bell'hovering ed un volato pulito e realistico, vedono gli aeromodellisti fare cose incredibili con i loro funfly, e vorrebbero imitarli. Cosa c'è che non va e che non permette ad un modello di elicottero dotato di barra di Bell di eseguire tali evoluzioni? Semplice: il metodo Bell è estremamente efficiente come controllo della stabilità, direi

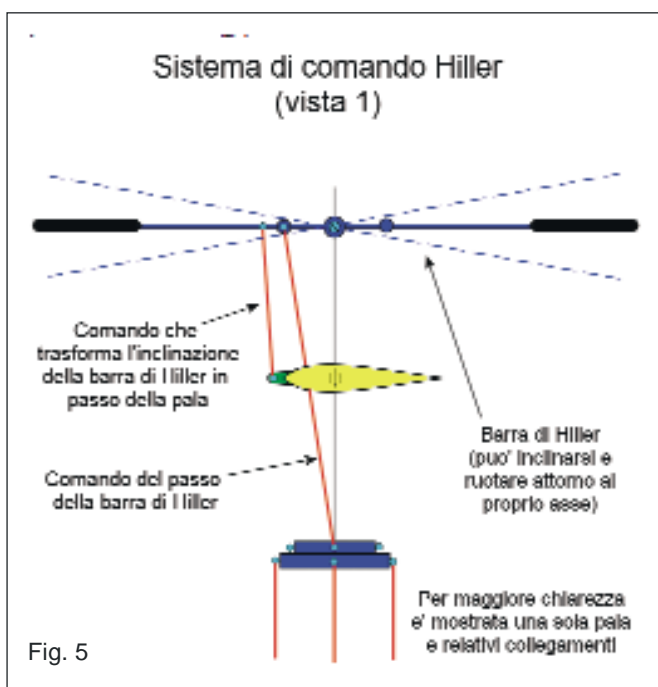


quasi troppo efficiente. La questione sta nel fatto che tale barra si oppone non solo alle variazioni d'assetto dovute a cause esterne, ma combatte ugualmente anche contro i comandi volontari impartiti dal pilota, diminuendone l'effetto. Ne consegue che con tale configurazione possiamo dimenticarci tonneaux veloci ed altre mirabolanti acrobazie. Come ovviare a questa frustrante limitazione? Calma e gesso, diceva mio nonno.

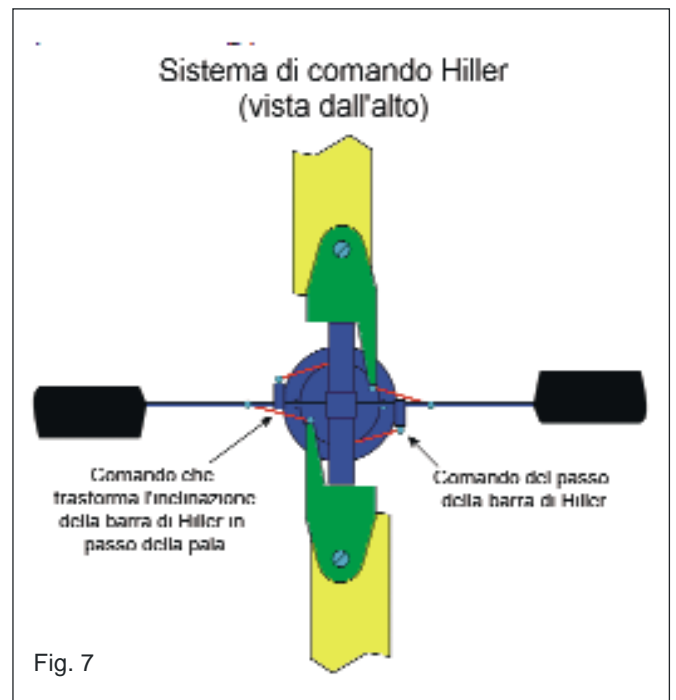
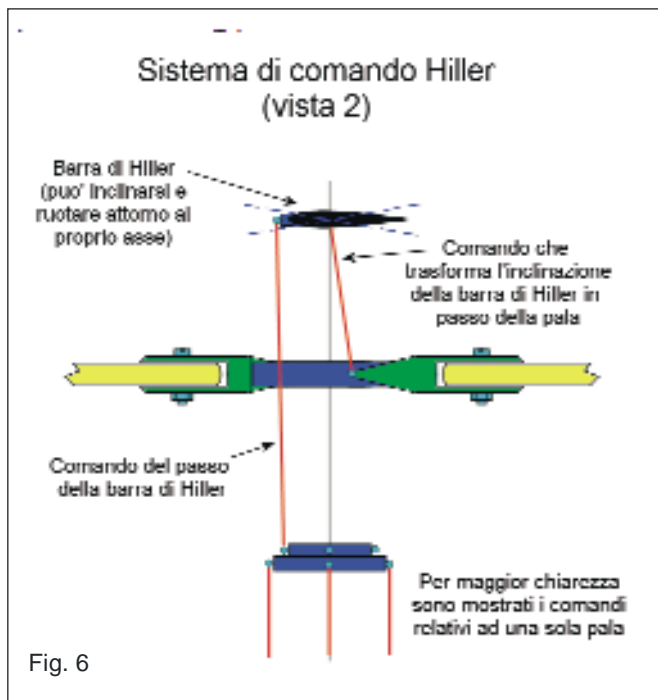
Non ho mai capito a cosa si riferisse di preciso, ma il significato era chiarissimo. Così, prima di ottenere le massime prestazioni acrobatiche, vi dovrete sorbire ancora un po' di storia dell'aviazione. Adesso prendetevi una pausa e leggete un altro articolo di questa rivista... Ah, che cretino! Dimentico che un articolo come questo viene letto (se viene letto) dopo che tutti gli altri ormai sono stati letti e riletti, compresa l'avvincente cronaca

della manifestazione alla "Sagra del Fagiolo di Spetazzo di Sotto", citando il nostro editore. Va beh, fate come volete, comunque è ancora dura: dobbiamo comprendere prima il lavoro fatto da Stanley Hiller, che, sempre in quegli anni, sviluppò un sistema di comando e di controllo alternativo alla barra di Bell. Per stavolta siete stati fortunati, infatti non ho trovato una documentazione biografica sufficientemente interessante su Hiller, e quindi vedrò di venire subito al sodo. Partiamo dalla figura 5, che mostra la solita vista di fianco della testa del rotore con la solita pala che ci punta in mezzo agli occhi, ed analizziamo le differenze che ci sono rispetto alla barra di Bell. Innanzitutto esaminiamo la barra. In questa configurazione essa viene convenzionalmente chiamata flybar, e cioè barra volante, perché non ha solo una reazione inerziale come nel caso di Bell, ma al posto dei pesi ha delle palette (paddles) che cambiano d'inclinazione e quindi provocano un comportamento attivo. Tale flybar infatti, oltre ad essere impernata come la barra di Bell, può anche ruotare su sé stessa sull'asse longitudinale, come mostrato in figura 6. In questo modo

si ottiene l'equivalente di un comando ciclico sulle sue palette, cioè se una aumenta di passo quella opposta diminuisce. Ed ecco che sia in figura 5 che 6 vediamo come l'unico comando che proviene dal piatto oscillante non vada direttamente alla pala come nei casi precedenti, ma intervenga direttamente solo sulla flybar. Esaminiamo prima in breve qual'è l'idea di funzionamento del comando ciclico: il piatto oscillante s'inclina e fa ruotare la flybar lungo l'asse della sua lunghezza (figura 6), quindi le palette della flybar cambiano alternativamente di passo e la fanno inclinare nel senso mostrato in figura 5, e qua, finalmente, vi è un tirante che comanda il passo delle pale. In figura 7 avete anche una vista dall'alto del marchingegno, più che altro utile per capire la forma della flybar e delle sue palette (nere). Questa è una spiegazione piuttosto brutale del funzionamento, giusto per iniziare a prendere confidenza col sistema di leverismi. Occorre però anche capire (se volete) come la precessione giroscopica influenzi il tutto. E qua interviene la ponderosa figura 8. Questa prende in considerazione il caso di comando ciclico a destra.





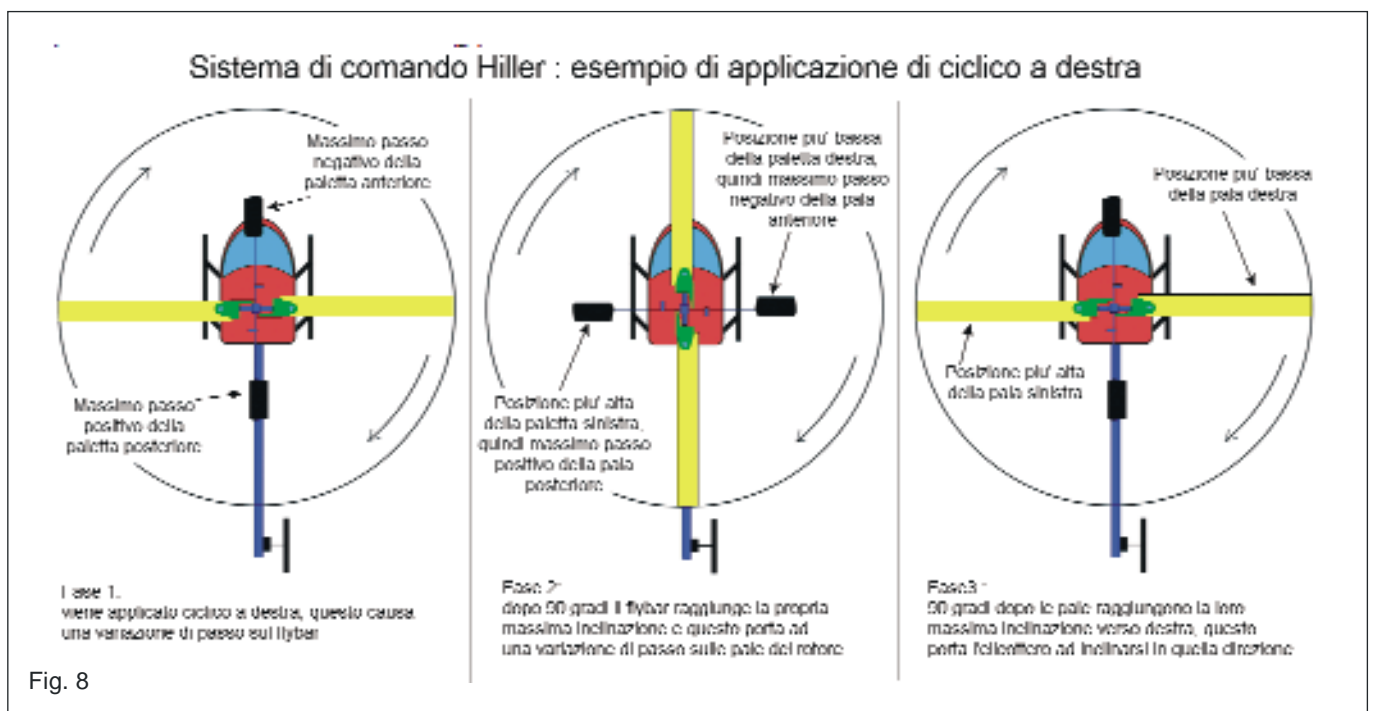


Partiamo dalla solita condizione di rotore che gira bello regolare ed andiamo a vedere la fase 1, in cui viene applicato il comando di ciclico a destra. Il piatto oscillante viene inclinato proprio a destra e questo fa sì (aiutiamoci con la figura 6 per capire come) che la palette della flybar posta davanti diminuisca di passo e quella di dietro invece aumenti. Bene. Dopo che il rotore ha girato di 90° siamo alla fase 2 e,

causa la precessione giroscopica (vedi articolo precedente), la palette a destra si trova nella sua posizione più bassa e quella sinistra nella più alta. Guardando la figura 5 capiamo come questo causi una diminuzione di passo sulla pala anteriore ed un aumento su quella posteriore. Dopo ulteriori 90° siamo alla fase 3 e, sempre per la precessione, adesso è la pala a destra che raggiunge la sua posizione più bassa e la sini-

stra quella più alta. Questo ha quindi l'effetto finale di far inclinare l'elicottero sulla destra, proprio come desiderato. Ecco spiegato come funziona il marchingegno. Questo tipo di comando viene a volte chiamato indiretto, perché il piatto oscillante non comanda direttamente il passo delle pale, ma lo fa attraverso l'uso della flybar. Tutto questo rende il comando estremamente dolce, anche perché la fly-

bar ha un effetto tipo guida servoassistita, poiché il pilota comanda direttamente solo le piccole palette, e quindi lo sforzo è minimo. Queste poi usano la forza generata dalla loro portanza aerodinamica per comandare a loro volta le pale del rotore. Il vantaggio rispetto alla barra di Bell è che, mentre questa si opponeva al comando del pilota, in questo caso ciò non sussiste, perché il comando fornito alle pale



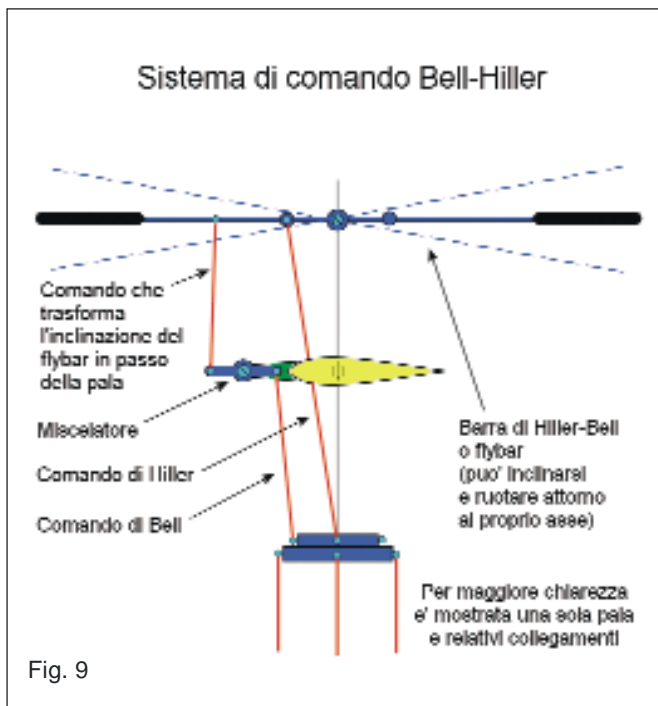


Fig. 9

proviene proprio dall'inclinazione della flybar. Una nota doverosa: nel sistema Hiller non ho volutamente considerato l'applicazione del comando collettivo, perché complica ulteriormente la geometria del sistema e necessita di ulteriori leverismi. Tanto più che per noi il caso Hiller è solo uno strumento e non il fine della nostra realizzazione, e quindi possiamo tralasciare in questo caso il collettivo. Per fortuna direte voi, sempre che siate ancora vivi! A questo punto, seccati, vi starete già chiedendo: e allora cosa c'è che non va nel sistema Hiller bello e puro? Perché non viene utilizzato questo per il nostro modello acrobatico? Il problema proviene proprio dal fatto che in questo caso il comando è indiretto, e quindi non riusciremmo ad avere una risposta abbastanza pronta ai nostri comandi. La macchinosità del sistema di comando introduce infatti dei ritardi sull'applicazione effettiva dei comandi, oltre ad avere una risposta un po' troppo "gommosa". Potremmo quindi riassumere così: il sistema di comando Bell, che è diretto, dà una buona accelerazione nelle nostre manovre, ma una scarsa quantità di comando effettivo (ad

es. velocità di rotazione nei tonneaux). Cioè il modello sente subito il comando, che comunque resta modesto come intensità. Il sistema Hiller, non opponendosi al comando impartito, potrebbe fornirne una buona quantità, ma essendo indiretto, ha una bassa accelerazione. In pratica il modello ha parecchio comando, ma non lo sente con prontezza. E quindi, come ne usciamo? Rullo di tamburi, ecco qua il compromesso storico! Cosa strana, non lo ha ideato un italiano, ma Franz Kavan, che per primo, nel modello RC "Jet Ranger Kavan", ha riunito i due sistemi. Questo sistema, denominato appunto Bell-Hiller, è ora adottato dalla stragrande maggioranza di progettisti di elicotteri RC. In figura 9 possiamo vedere com'è realizzato. In pratica adesso il miscelatore ripartisce nelle dosi volute il comando diretto e quello indiretto. Tale miscelazione è chiamata appunto rapporto Bell-Hiller, ed è una delle quantità fondamentali su cui è possibile intervenire per variare il comportamento in volo dell'elicottero. Ah: dimenticavo, il passo collettivo. Se costruiamo una testa così, come rappresentata in figura 9, ci troveremo col

piatto oscillante che si rifiuta di salire e scendere, e quindi non potremmo applicare passo collettivo. Questo perché il flybar si oppone ai saliscendi del piatto oscillante, potendo gestire infatti i soli comandi di ciclico. Ecco, per rimediare, la figura 10, in cui è stato inserito un ulteriore componente chiamato washout, che ha appunto lo scopo di "filtrare" i comandi inviati al flybar. Questo è formato da un blocchetto (verde) che può scorrere liberamente sull'albero del rotore e da due levette (blu) fissate su di esso. Quando applichiamo un comando ciclico avremo che il blocchetto verde sta fermo e s'inclinano le levette blu, quindi il comando arriva al flybar (invertito, ma basta girare il punto di collegamento P1 di 180° che tutto torna a posto). Se invece applichiamo collettivo avremo che il tirante che parte da P1 bloccherebbe il movimento, ma il blocchetto verde del washout, potendo scorrere su e giù sull'albero, permette il movimento del piatto oscillante. In figura 10 le frecce mostrano il caso d'applicazione di passo collettivo positivo. Per chi non ha capito bene e possiede un elicottero, molto meglio vedere dal vero cosa succede. Nel modellismo, il sistema

Bell-Hiller viene spesso realizzato spostando il miscelatore in punti diversi della testa. A volte lo si ritrova imperniato sul flybar, come nel caso di meccaniche tipo Hirobo e Raptor. L'esempio mostrato è quello che mi sembrava più comprensibile secondo la logica seguita, e più o meno così lo possiamo trovare sugli elicotteri di scuola tedesca, tipo Robbe-Schluter e Vario. Comunque la logica non cambia, ed una volta capito il meccanismo diventa più facile comprendere le varie configurazioni che si trovano in commercio. Va beh, abbiamo fatto tardi, ci sarebbero ancora tantissime cose da dire, ad esempio cosa succede se variamo le geometrie nel sistema Bell-Hiller, come si comporta la nostra testa nel caso di volo traslato veloce, e le pale; sarebbe bello capirne le scelte geometriche e di baricentro. Vedremo se sarà possibile continuare questa serie di articoli "tecnici ma non troppo", anche in base all'apprezzamento dei lettori ed allo spazio che l'editore intenderà riservare all'elmodellismo nella sua rivista. Per ora un saluto a tutti, e, se qualcuno mi volesse contattare, il mio indirizzo di posta elettronica è:

*durone@libero.it*

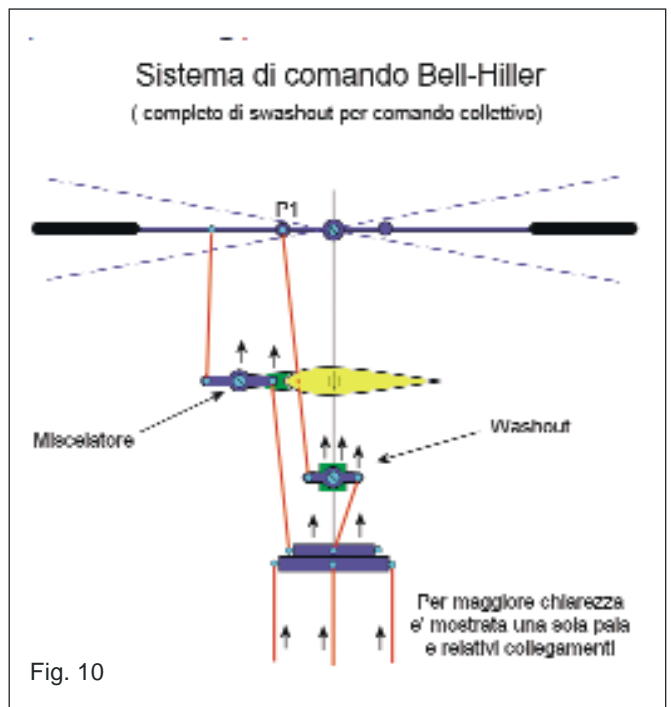


Fig. 10