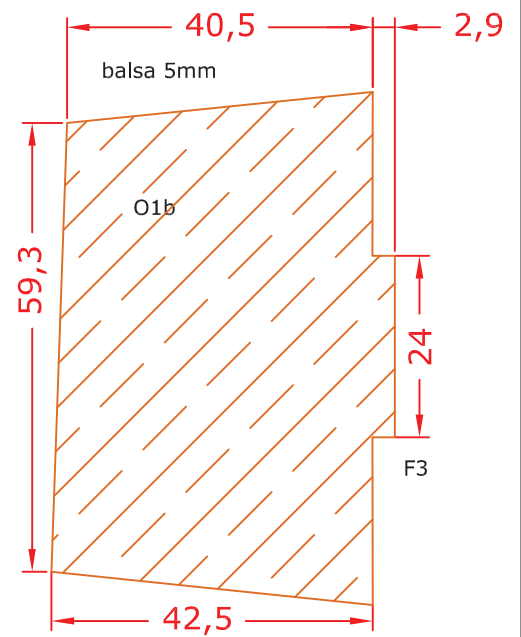
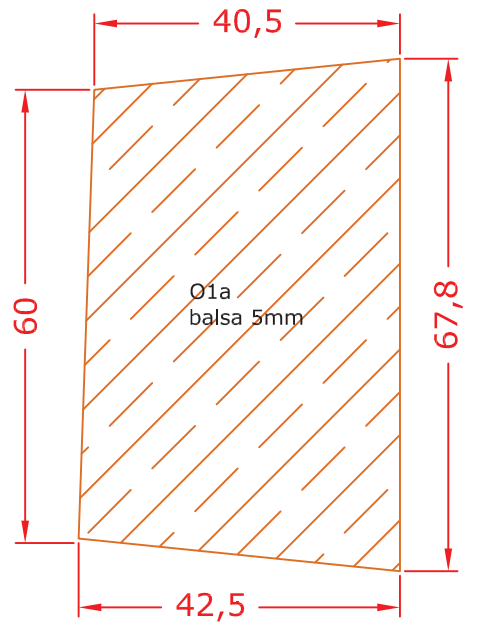
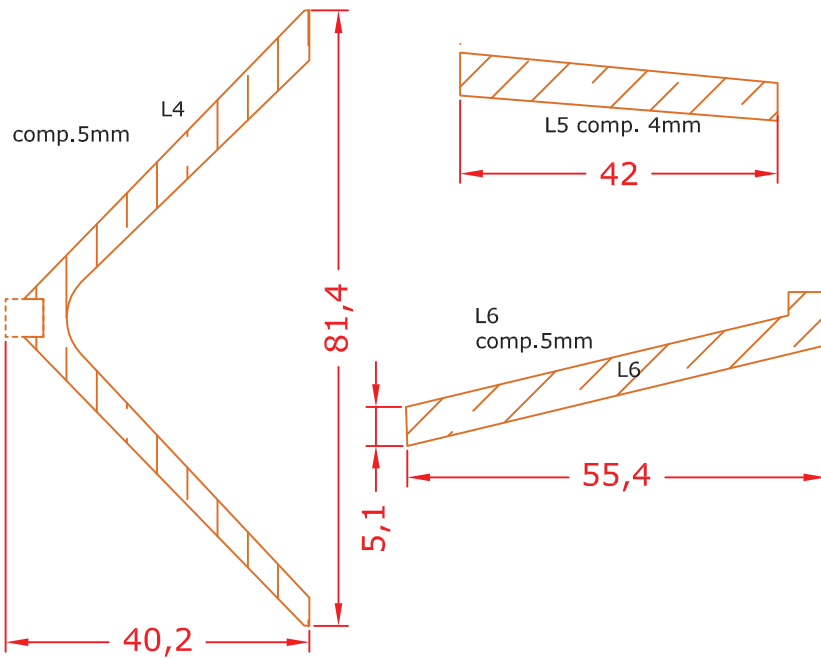
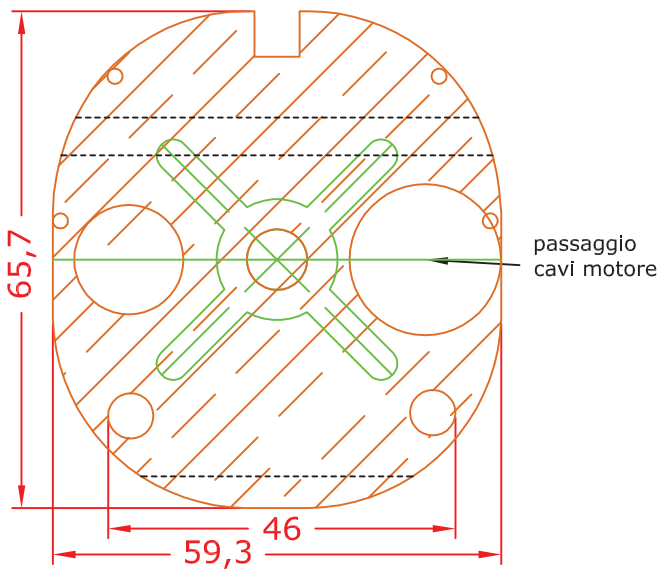
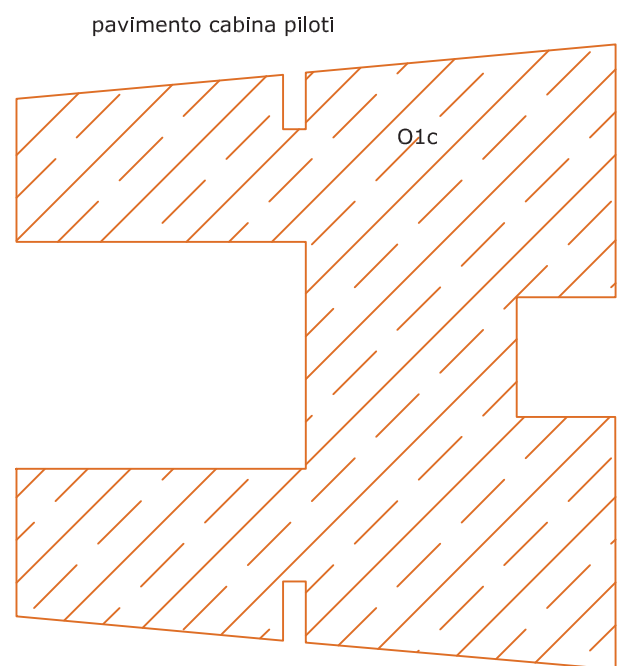
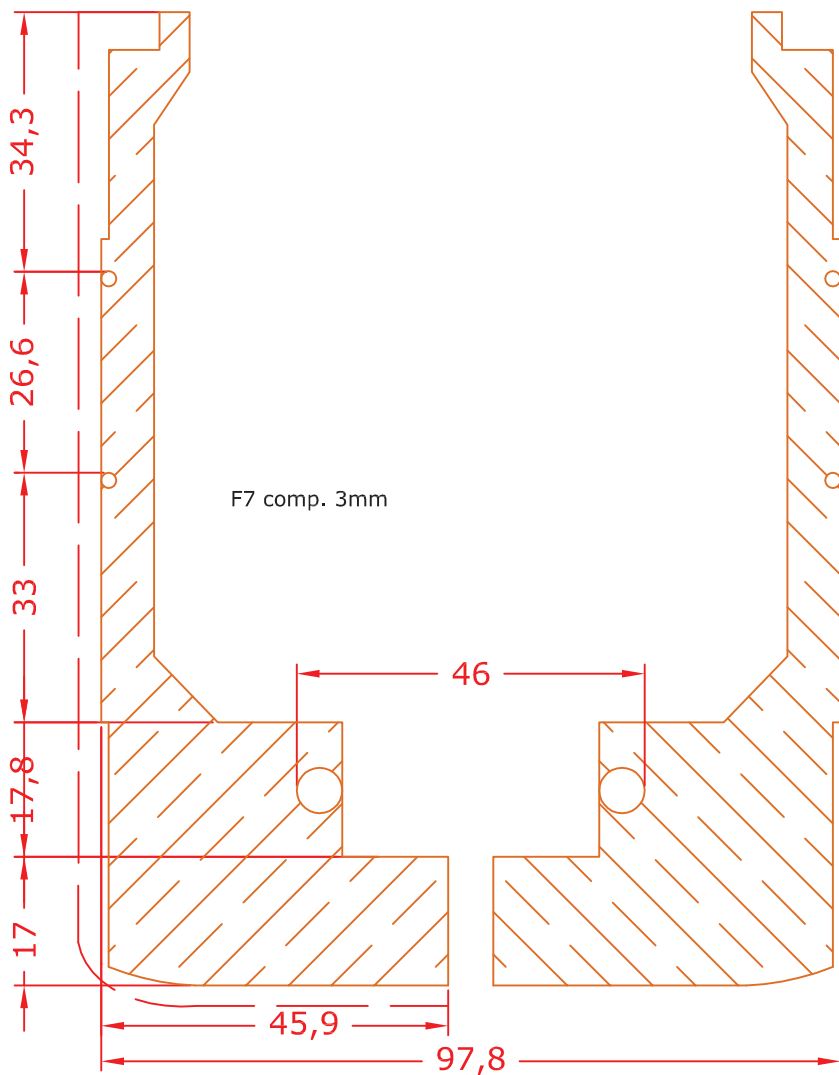
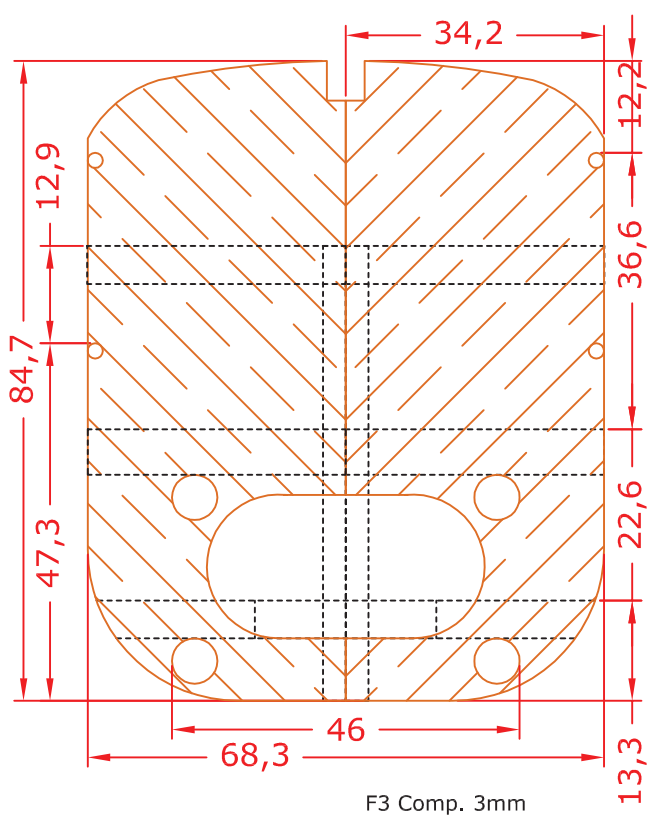
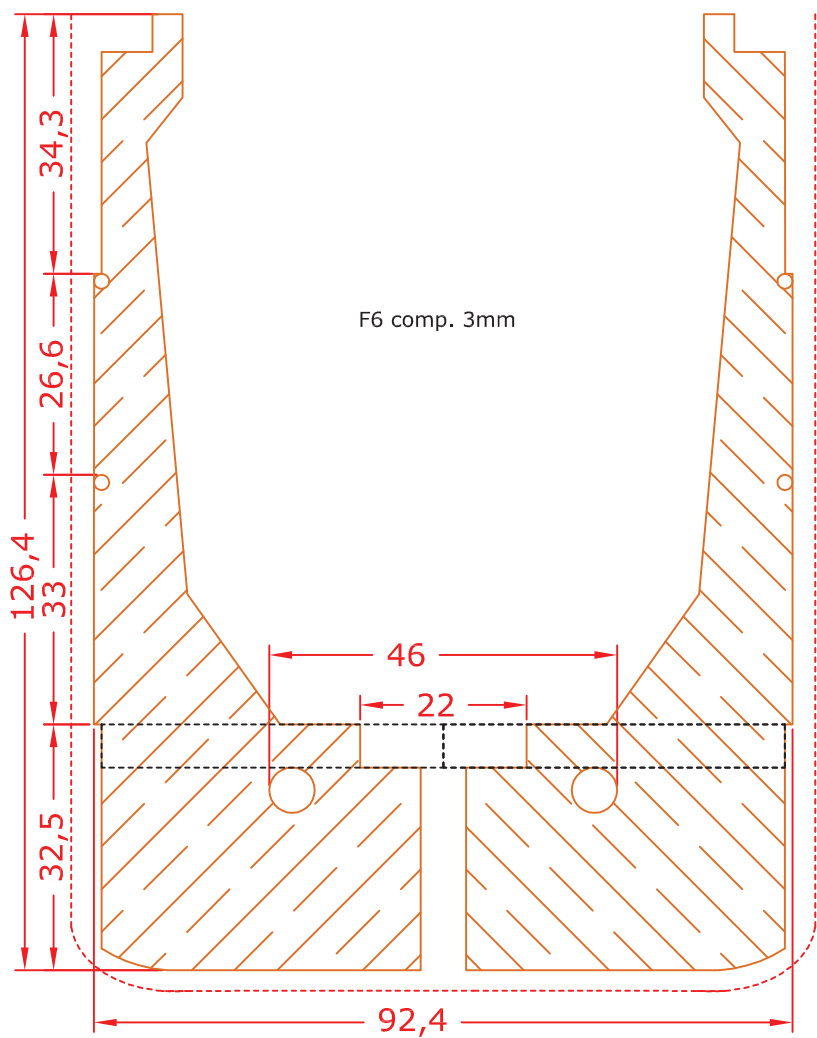


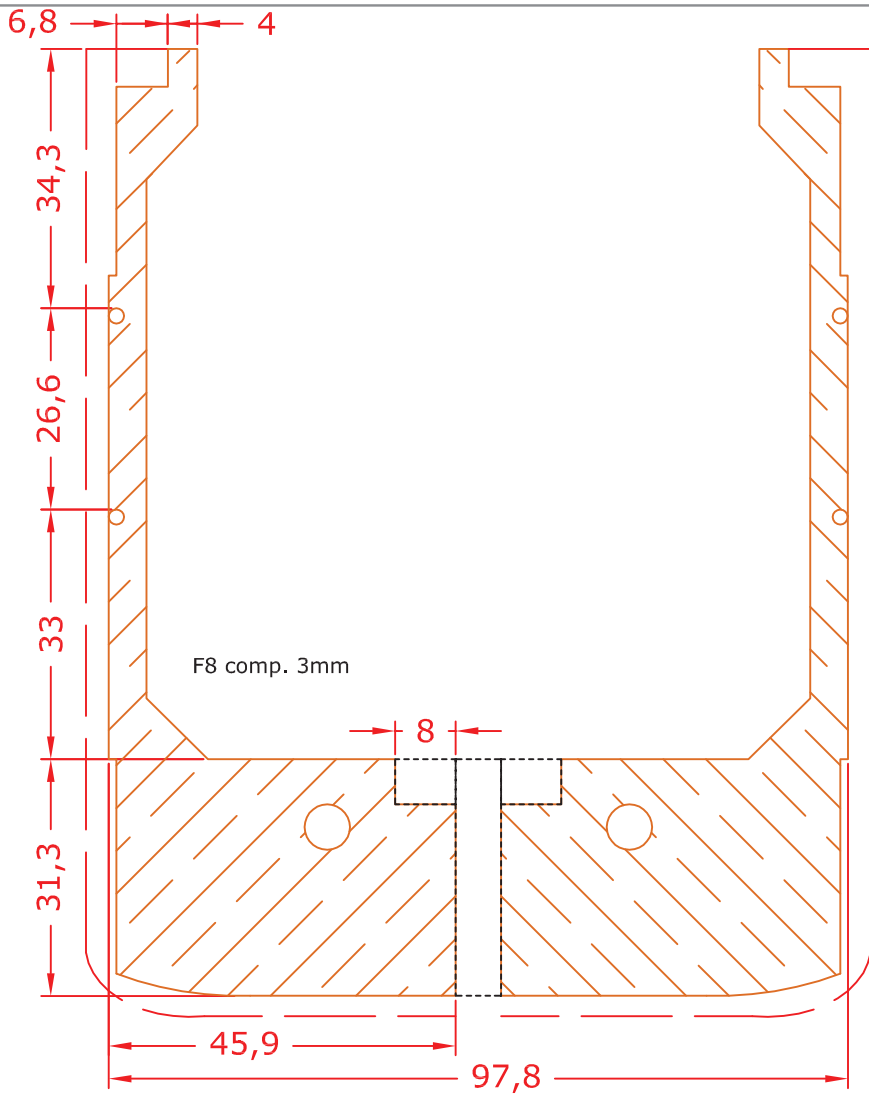
27 Ottobre 2011 pezzi muso e portamotore



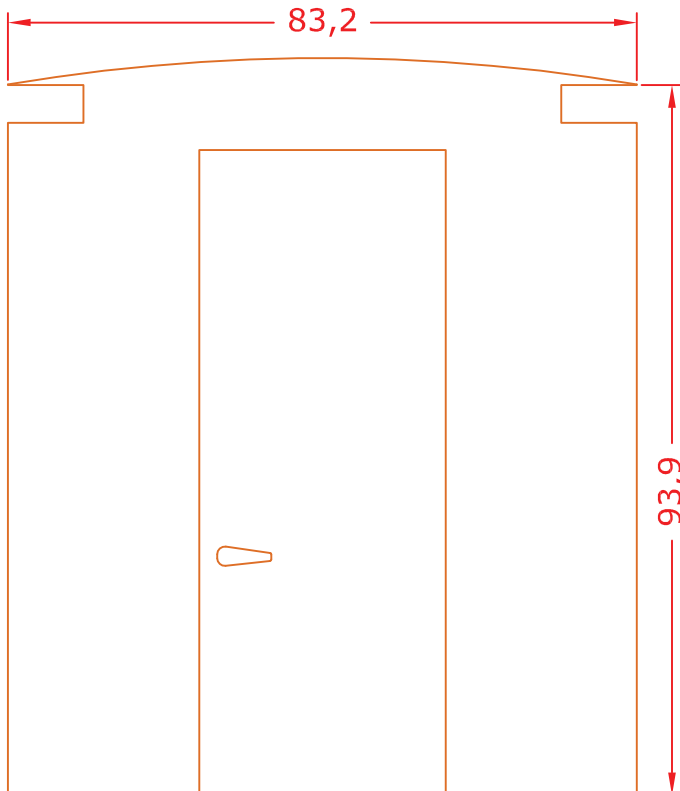
F2 supporto motore comp. 5mm
2° a destra e 2° in basso

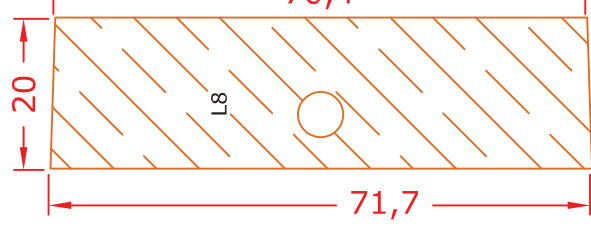
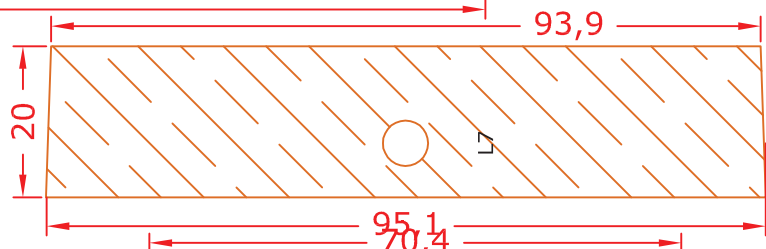
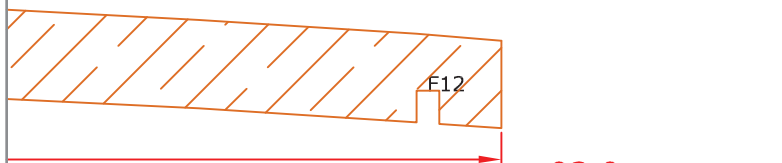




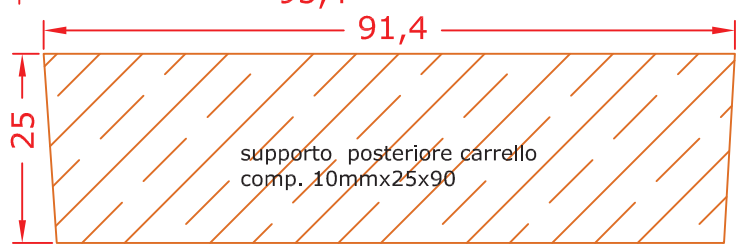
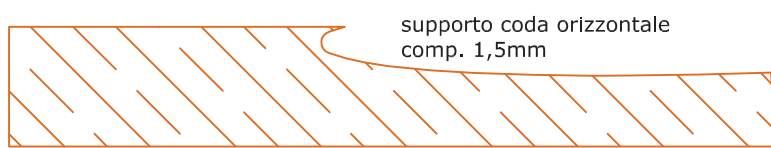
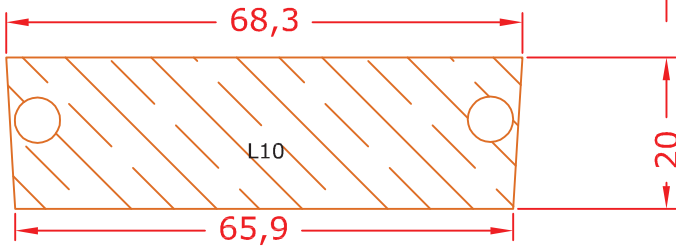
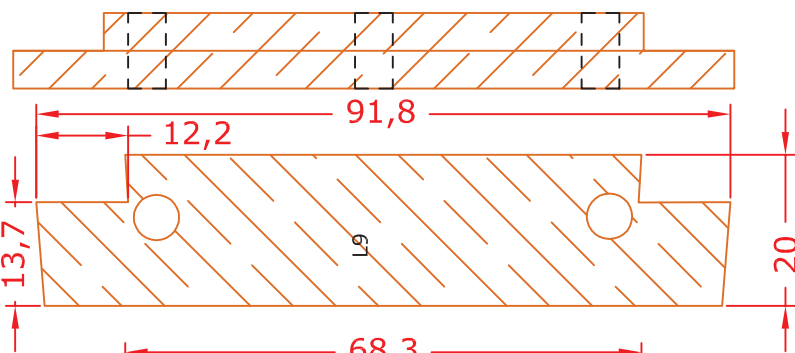


F11a disegno porta bagno

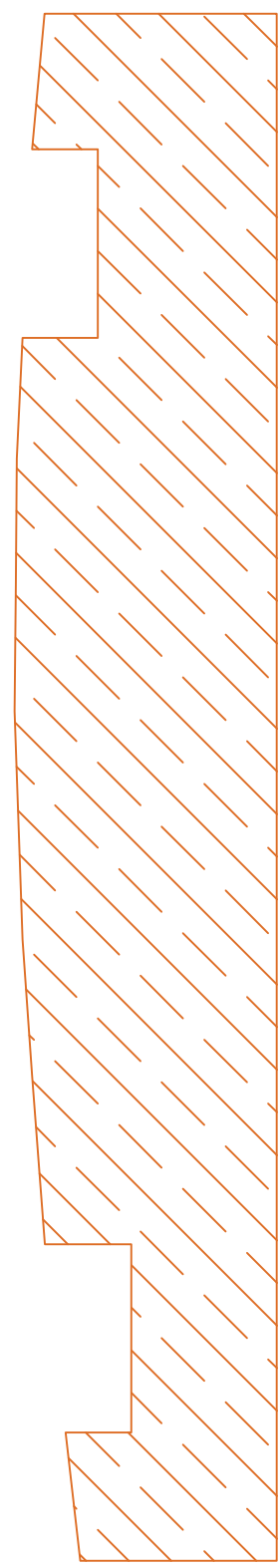


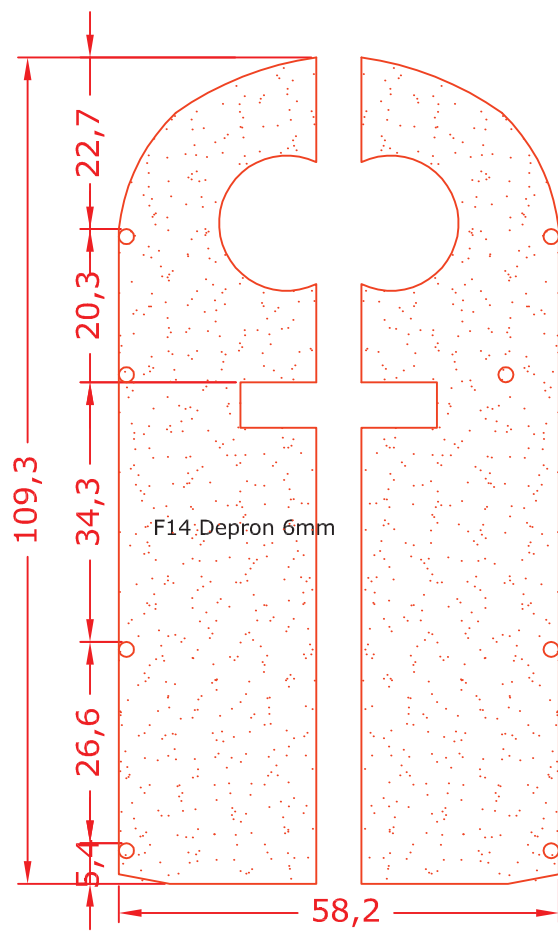
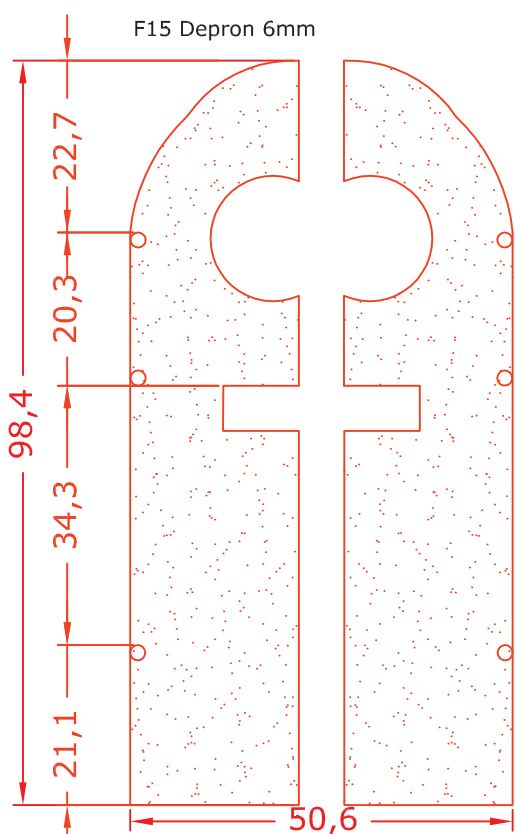
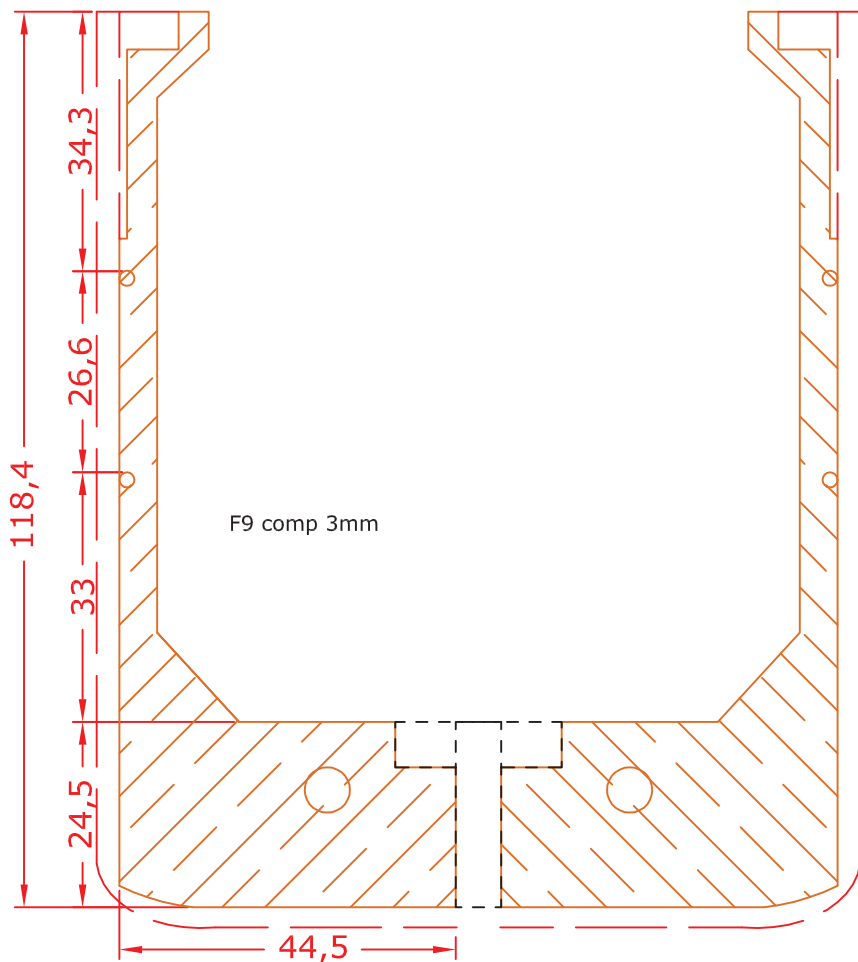
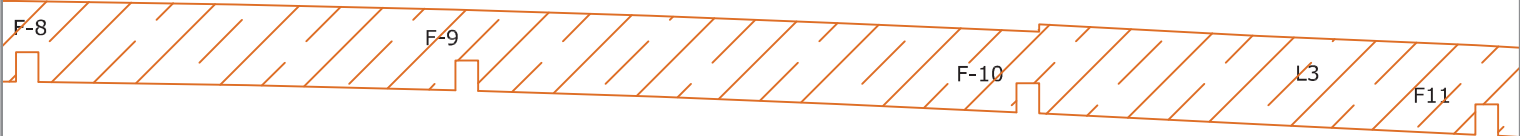


traversine aggancio fuso-ala porta dadi - 2 strati comp. 5mm
posteriore L7 e L8 (foro centrale); anteriore L9 e L10 (due fori)
lato

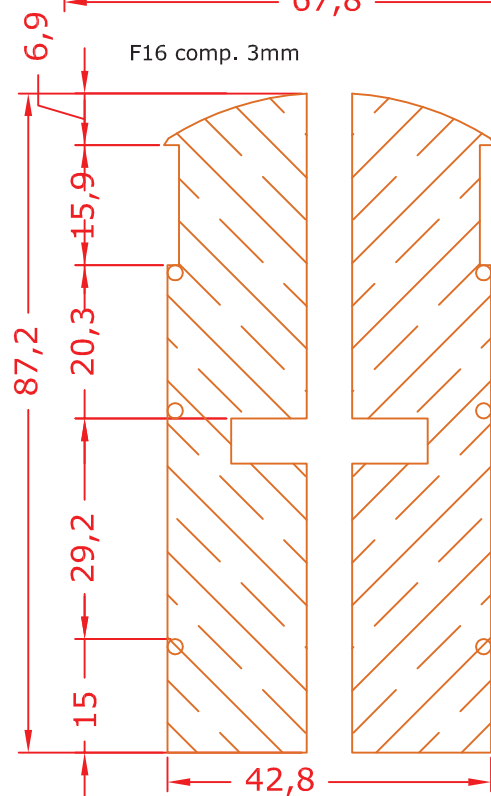
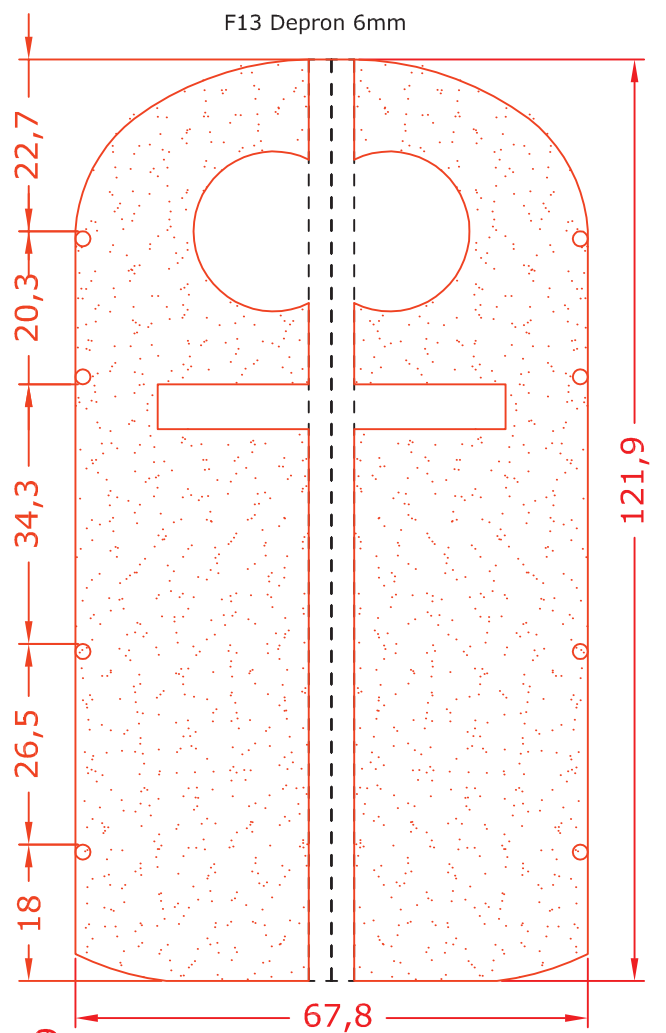
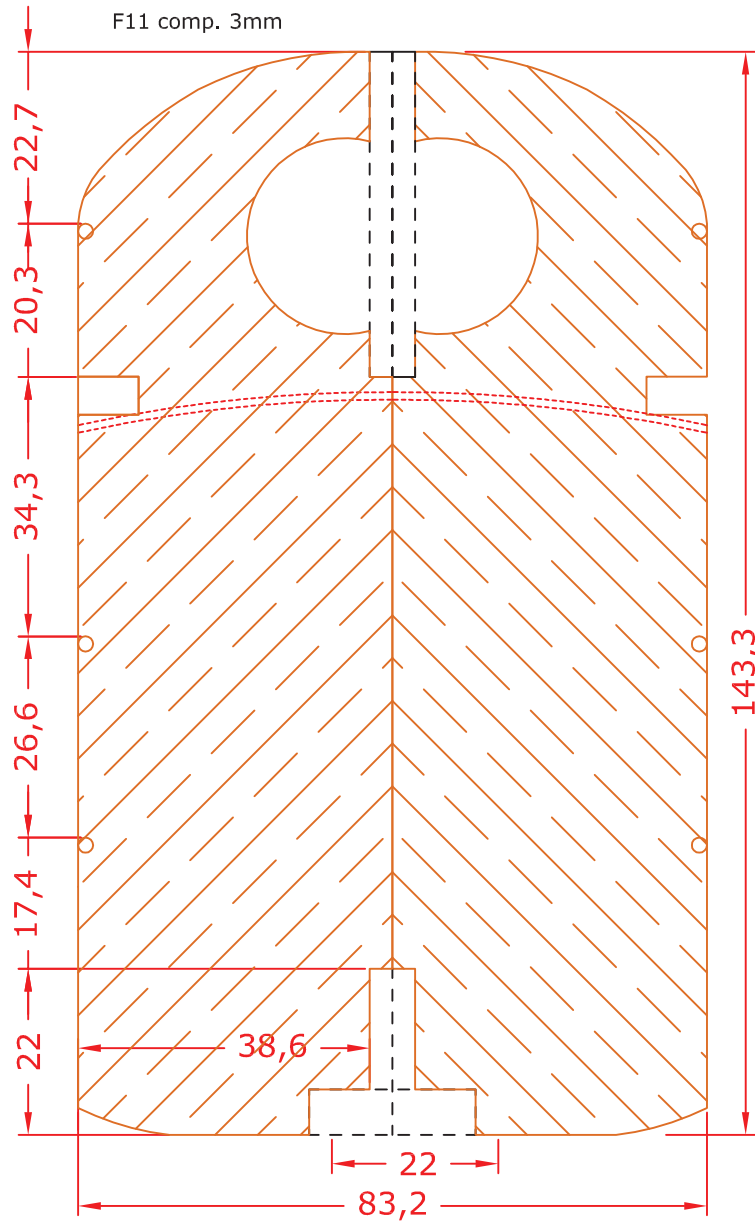
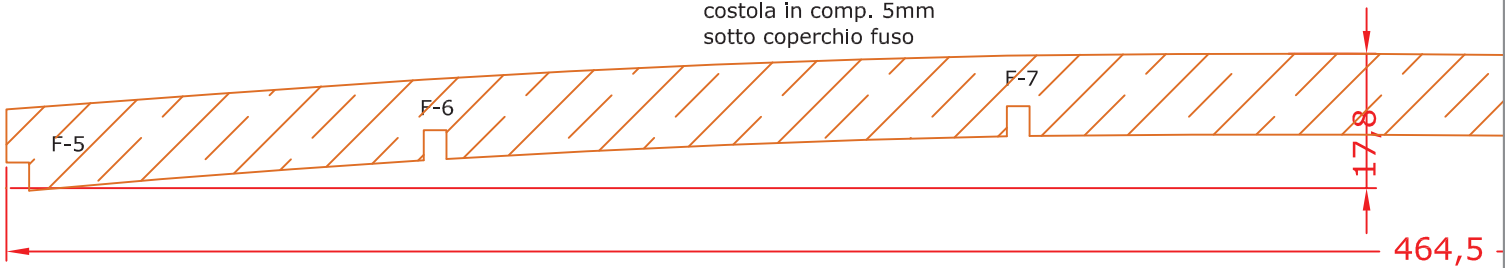


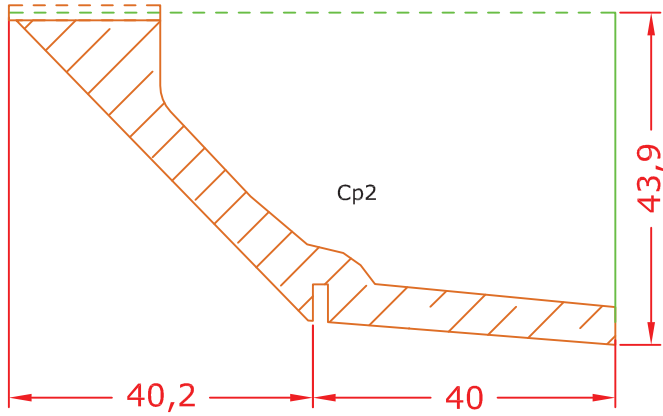
r2 rinforzo supporto carrello
comp. 1mm



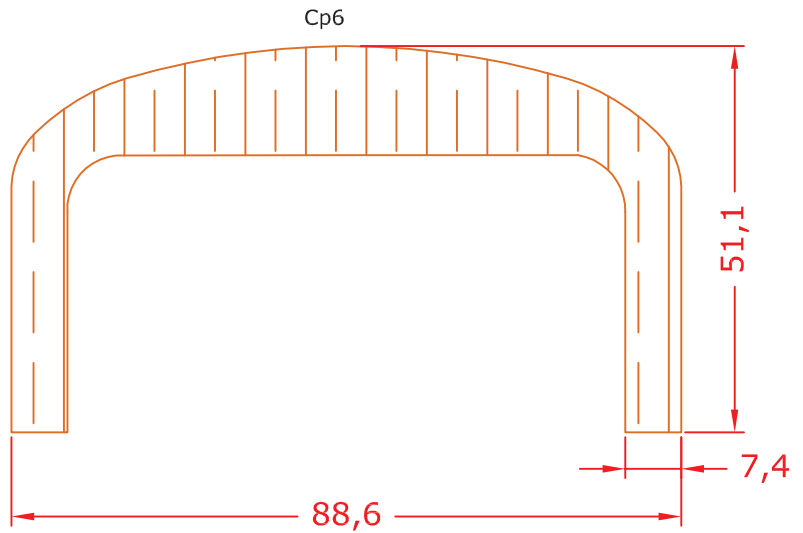
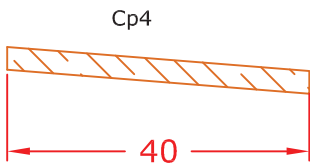
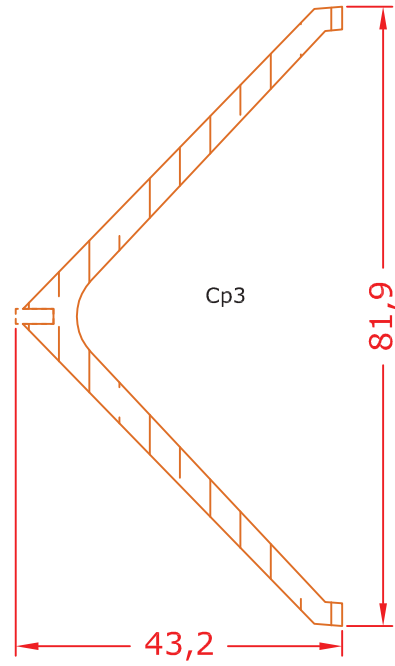
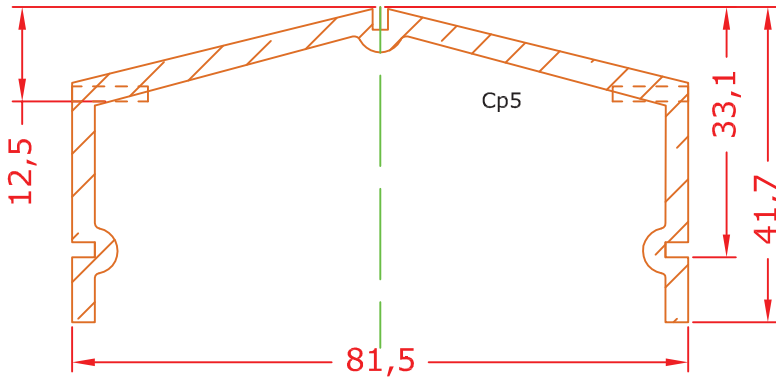
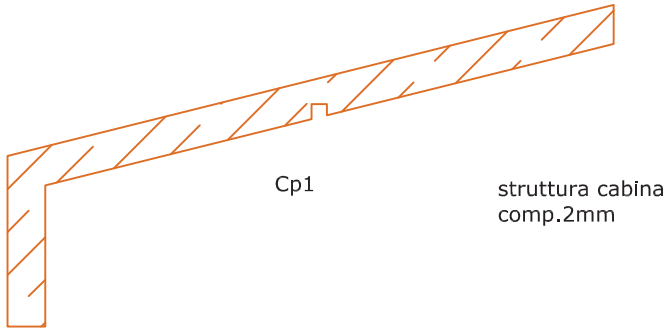
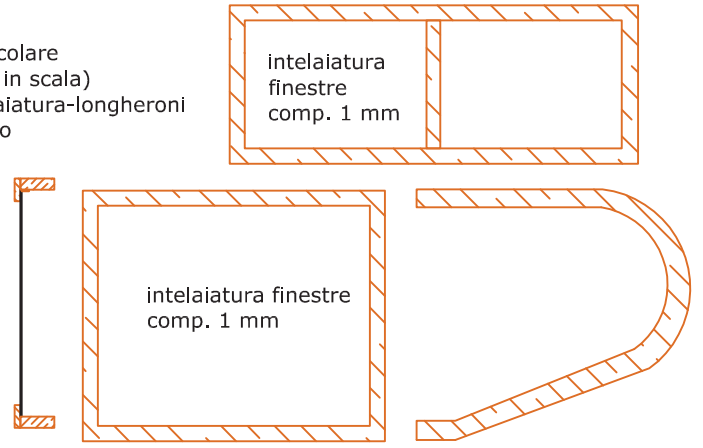


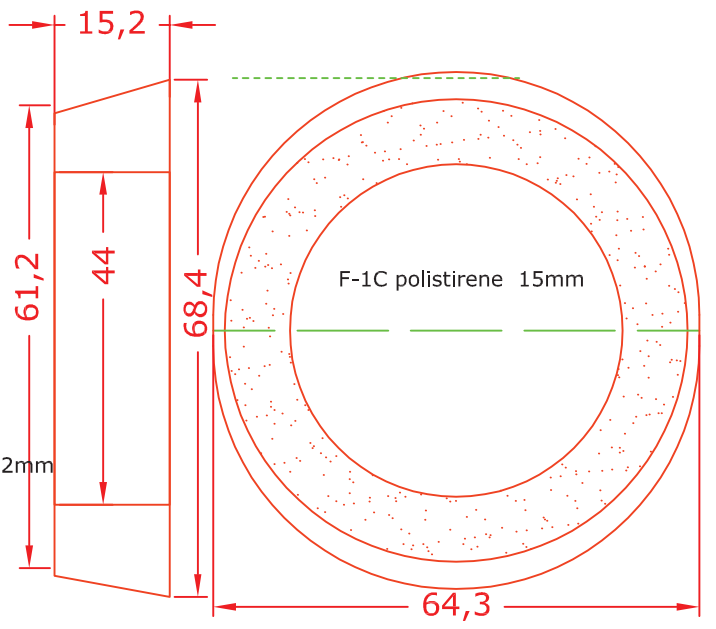
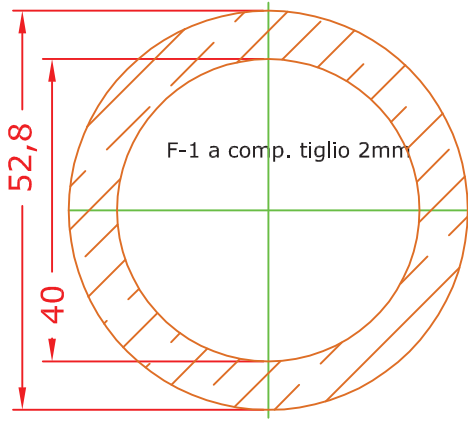
costola in comp. 5mm
sotto coperchio fuso



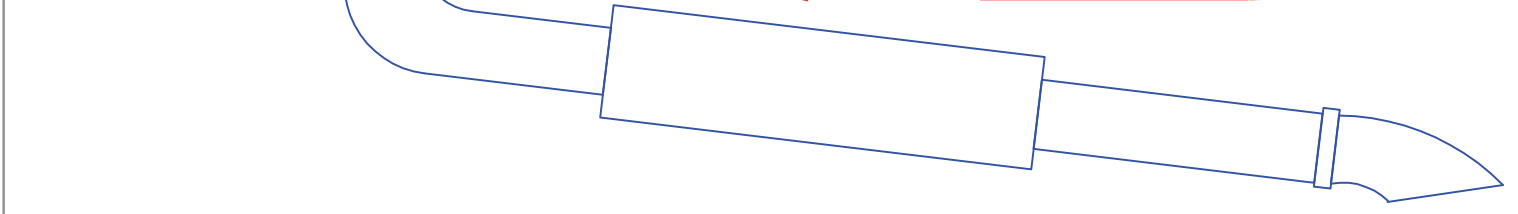
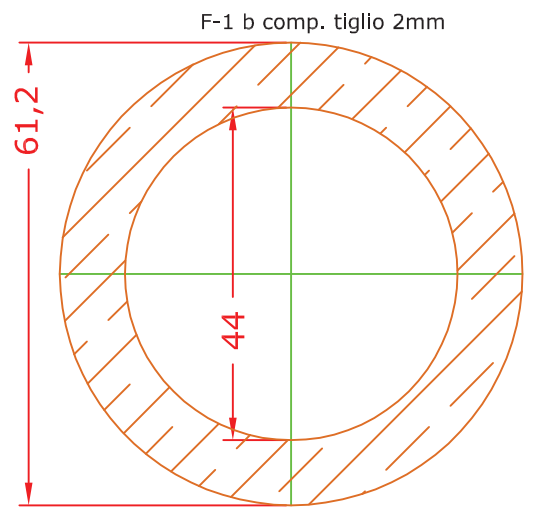
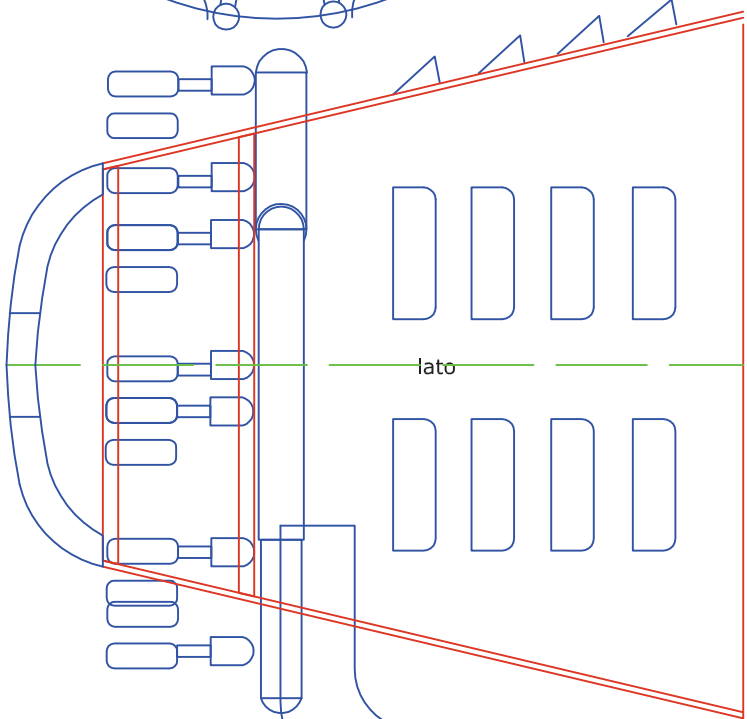
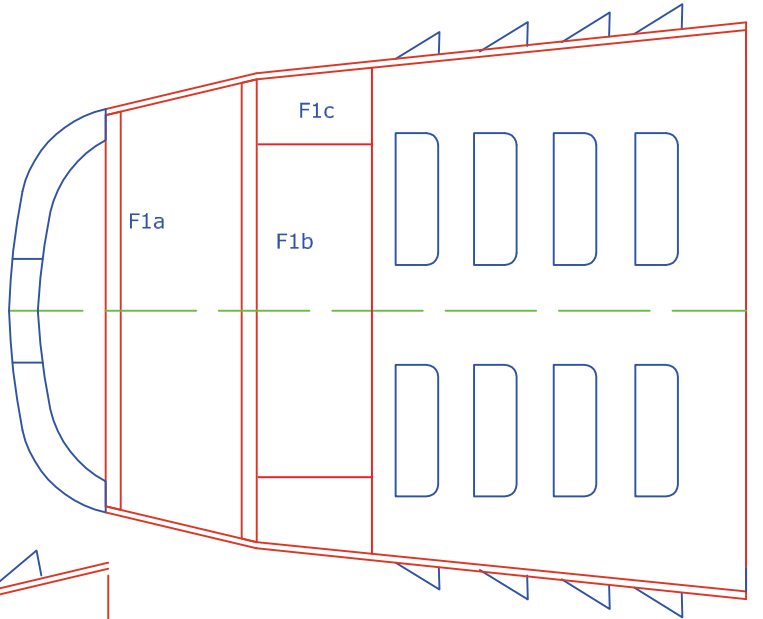
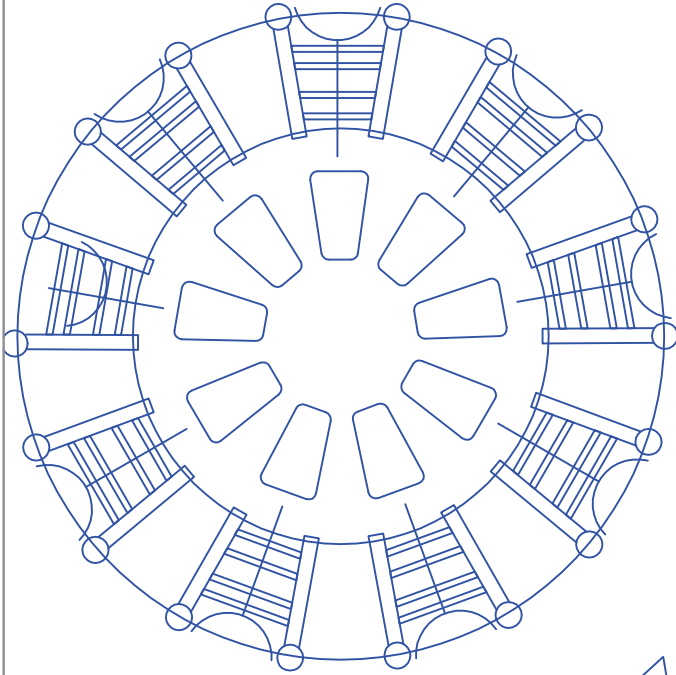


particolare
(non in scala)
intelaiatura-longheroni
-vetro

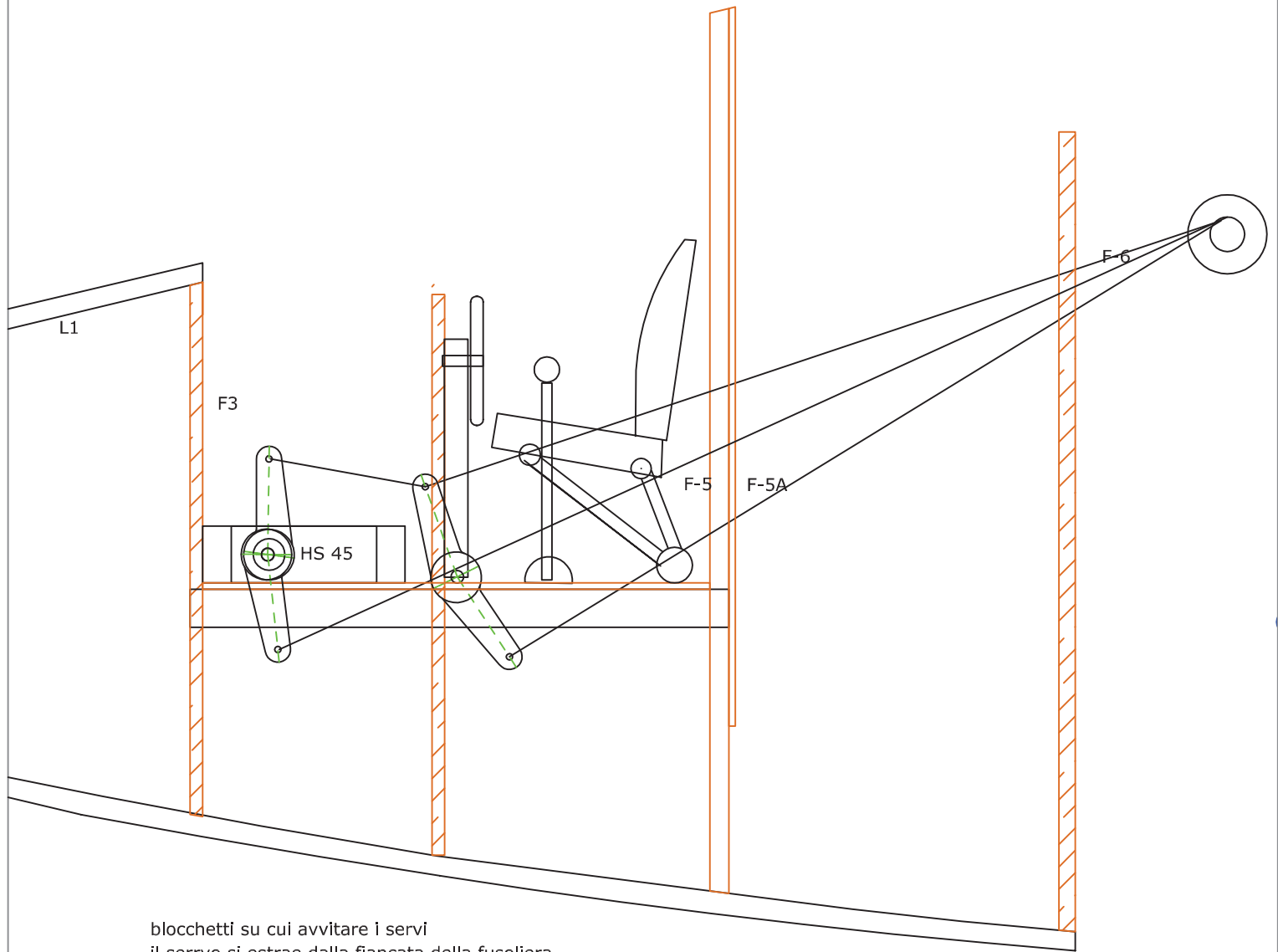




26 Ottobre 2011
 Naca motore
 comp. o alluminio 0.4 mm
 avvolto su ordinare comp. 2mm

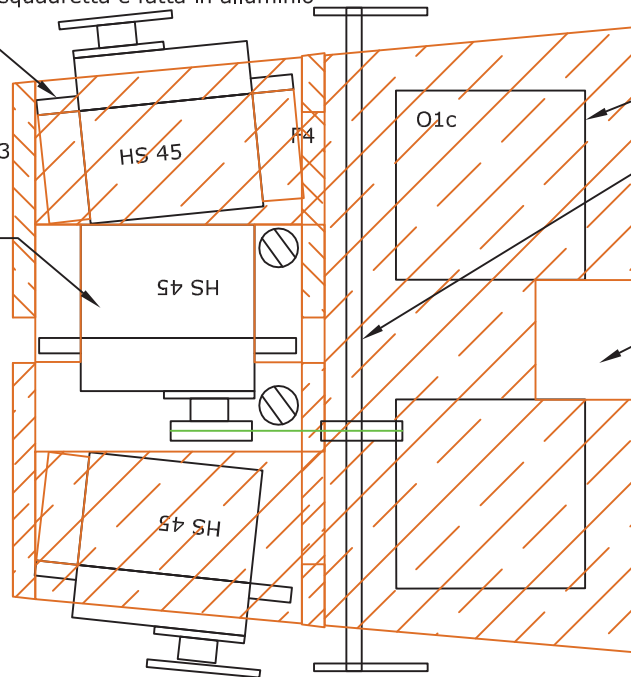


comando code con tre servi



blocchetti su cui avvitarre i servi
 il servo si estrae dalla fiancata della fusoliera
 la squadretta è fatta in alluminio

servo dello stabilizzatore
 avvitato ad una piastrina di comp. 1mm che è avvitata al pavimento comanda l'asse ruotante



sedili

asse ruotante incernierato al pavimento, le due squadrette sono saldate all'esterno della fusoliera su di esso sono saldati i piantoni dei due volanti e la squadretta comandata dal servo

scasso per le scalette

pavimento comp. 1mm

squadretta singola alluminio 1mm incollato sulla squadretta di plastica

squadretta in ferro 1mm saldata all'asse rotante 2 pz.

squadretta singola deriva

squadretta doppia stabilizzatore

