

Motorizzazione, alimentazione e servi utilizzati per il collaudo

- Brushless 1200rpm/V, 150W, 52g
- Elica 7"x4" APC SF
- Regolatore 30A
- Lipo 11.1V 1700mAh 20-30C
- 2 servi Hitec HS55
- Ricevente Graupner R700

Peso complessivo modello completo compreso insegne e verniciatura (aerografo) 510g

Data:
luglio 2007

Ala in polistirene espanso ricoperta con carta da pacchi

ogiva ø45mm

coperchio batterie

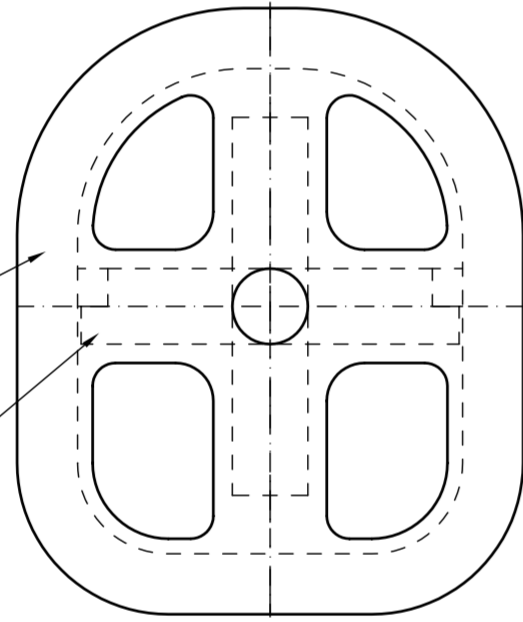
pietra supporto batterie balsa 2mm

rinforzo per fissaggio viti motore compensato betulla 3mm

parafiamma compensato pioppo 3mm

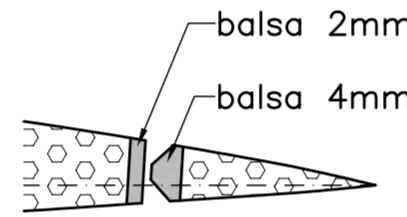
naca motore in PET termoformato

parafiamma compensato pioppo 3mm
rinforzo per fissaggio viti motore compensato betulla 3mm (x4 pz)

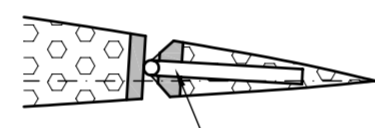


410

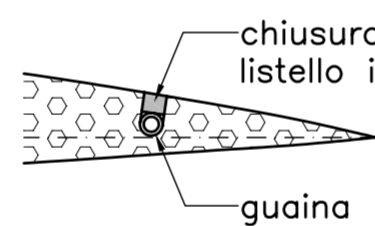
Sezione A-A



Sezione B-B



Sezione C-C



pietra supporto batterie balsa 2mm

rinforzo per fissaggio viti motore compensato betulla 3mm
parafiamma compensato pioppo 3mm

Sezione (dima di taglio) parafiamma

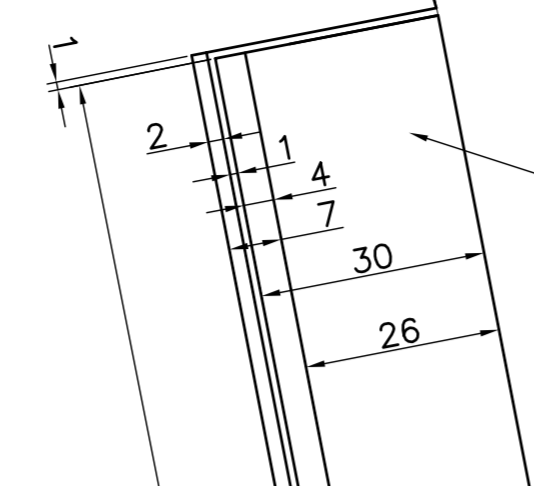
28% 51,5

30% 54,5

Sezione (dima di taglio) abitacolo anteriore

Sezione (dima di taglio) abitacolo posteriore

Sezione (dima di taglio) coda



Alettoni ricavati dall'ala
- Tagliare e ricoprire l'ala
- Tagliare l'alettoni
- Applicare il listello in balsa

capottina in PET termoformato

fusoliera in polistirene estruso ricoperta con carta da giornale

- Polistirene espanso
- Polistirene estruso
- Balsa
- Compensato
- Direzione vena del legno
- Dima di taglio fusoliera laterale

timone (fisso) balsa 3mm

deriva balsa 3mm

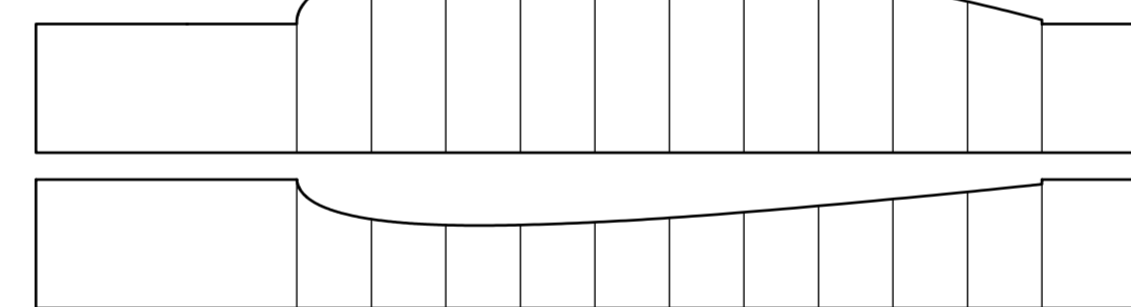
Profilo radice NACA2412
corda 195mm - 0°

Dime di taglio



Profilo estremità NACA2415
corda 97mm - 0°

Dime di taglio



stabilizzatore balsa 3mm

elevatore balsa 3mm

tondino ø2mm (raggio bici)

tondino faggio ø6mm

listello in balsa 2mm
listello in balsa 4mm

tondino in acciaio ø2mm piegato a doppia L (raggio ruota di bici)

tubicino in plastica ø interno 2mm

listello in balsa 4mm