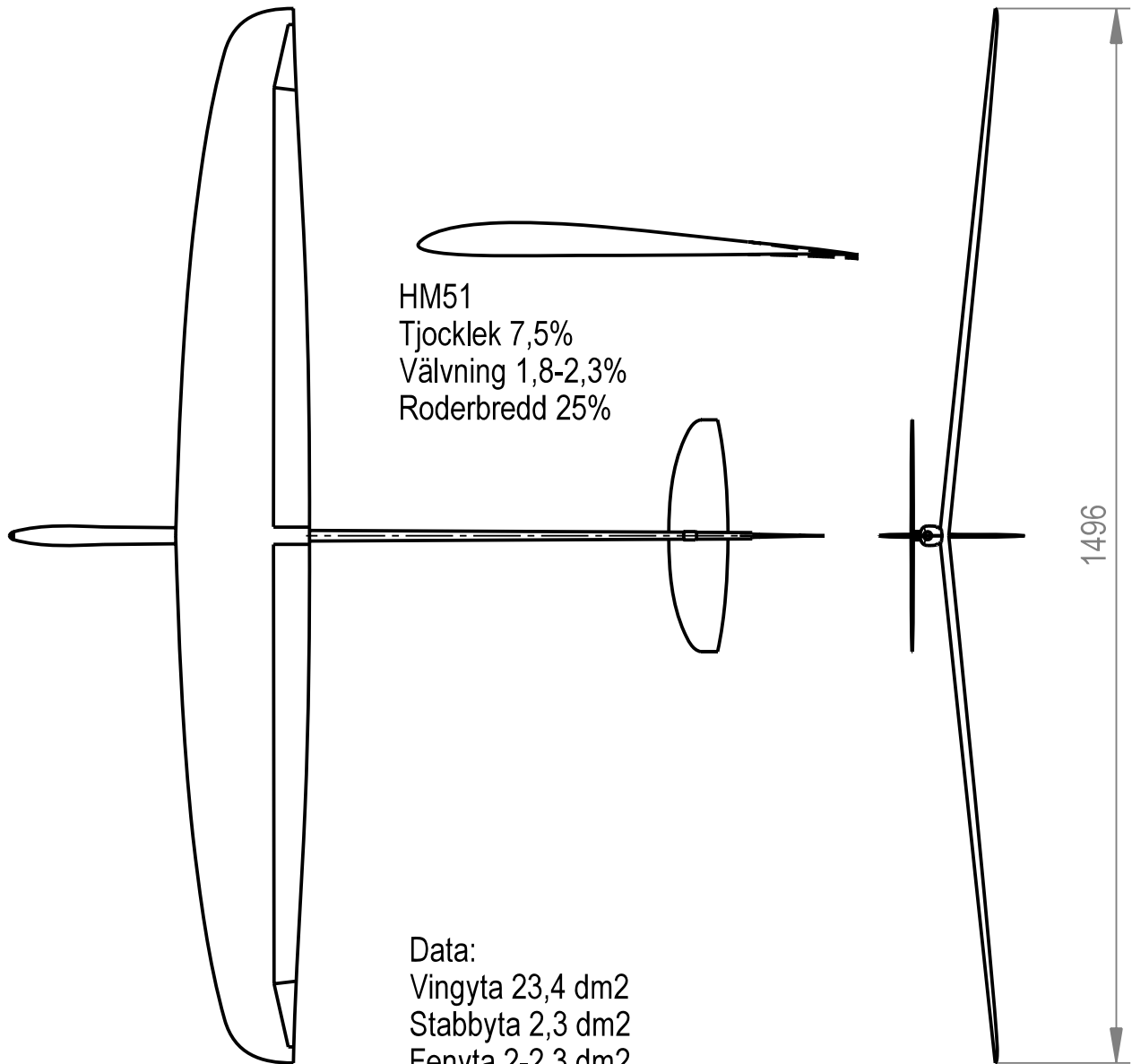
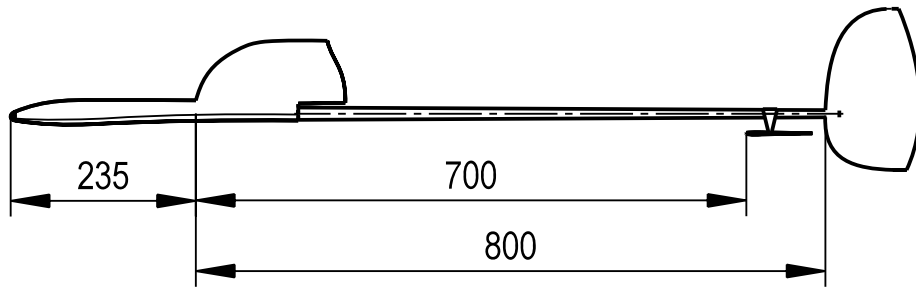


Sirius



HM51
Tjocklek 7,5%
Vålvning 1,8-2,3%
Roderbredd 25%

Data:
Vingyta 23,4 dm²
Stabbyta 2,3 dm²
Fenyta 2-2,3 dm²
Vikt 270-320 g
Profil HM51

Utvecklad av: Jonas Blomdahl, Mattias Hammarskiöld, Stefan Wahlberg

Design: Mattias Hammarskiöld