

Sommario

Introduzione al Car Set-Up	4
Ordine Del Set-Up.....	4
Trasferimento Di Peso	5
Bilanciamento Dei Pesi	5
Centro Di Gravità	5
Downstop	6
Effetti Delle Impostazioni Del Downstop.....	6
Misurazione Dei Downstops.....	7
Ammortizzatori.....	8
Rigidità Delle Molle.....	8
Effetti Della Scelta Della Rigidità Delle Molle	9
Precarico Delle Molle.....	9
Impostazione Precarico Operazione Sul Collare Di Precarico	9
Posizione Degli Ammortizzatori.....	9
Effetti Della Posizione Degli Ammortizzatori.....	10
Regolazione Della Posizione Degli Ammortizzatori	10
Smorzamento Degli Ammortizzatori	11
Effetti Dello Smorzamento Degli Ammortizzatori	12
Impostare Lo Smorzamento Degli Ammortizzatori	12
Impostare Smorzamento Con Olio	12
Impostare Smorzamento Con Pistone.....	12
Altezza Da Terra.....	13
Effetti Dell'altezza Da Terra	13
Misurare L'altezza Da Terra.....	14
Impostare L'altezza Da Terra	15
Impostazione Di Precarico Operazione Sulla Ghiera Di Precarico.....	15
Campanatura – Camber.....	16
Effetti Del Camber	17
Impostare La Campanatura	17
Angolo D'incidenza – Caster	18
Camber Vs Caster	18
Effetti Del Caster.....	19
Regolazione Del Caster.....	19

Convergenza – Toe	20
Effetti Dell'impostazione Della Convergenza	21
Regolazione Della Convergenza	21
Anteriore.....	21
Posteriore	22
Sterzo.....	23
Ackermann.....	23
Effetti Dell'impostazione dell'Ackermann	23
Regolazione dell'Ackermann	24
Precarico Molla Salvaservo.....	24
Effetti Precarico Molla Salva Servo.....	24
Regolazione Precarico Molla Salva Servo	24
Larghezza Della Carreggiata	25
Effetti Dell'impostazione Della Carreggiata.....	25
Regolazione Della Carreggiata	25
Barre anti rollio	26
Effetti Delle Barre Anti Rollio.....	27
Barra Anteriore	27
Barra Posteriore.....	27
Centro di Rollio	28
Effetti del Centro di Rollio	28
Anteriore.....	28
Posteriore	29
Regolazione Centro Di Rollio	30
Anteriore.....	30
Posteriore	30
Antiaffondamento Anteriore –Kick-Up	30
Effetti Dell'antiaffondamento Anteriore	31
Antiaffondamento Posteriore –Anti-Squat	32
Effetti Dell'antiaffondamento Anteriore	32
Interasse	33
Effetti Della Regolazione Dell'interasse.....	33
Regolazione Dell'interasse	33
Alettone Posteriore	34
Effetti regolazione Alettone Posteriore.....	34

Frizione	35
Effetti Regolazione Della Frizione	35
Molla.....	35
Orientamento Ceppi	35
Differenziali.....	36
Effetti Modifica Densità Degli Oli	36
Effetti Modifica Rapporto Di Accoppiamento	37

Introduzione al Car Set-Up

Fare il setup di un automodello con motore a scoppio, sospensioni indipendenti, frizione è fondamentale per far andare al meglio il tuo modello. Abbiamo sviluppato e tradotto il manuale del setup della XB808 per aiutarti a settare il tuo modello in maniera semplice e corretta. Segui queste istruzioni attentamente, e assicurati di eseguire tutte le impostazioni in maniera uguale sia a destra che a sinistra.

In aggiunta a come misurare e impostare la tua NT1, il manuale del Setup contiene informazioni dettagliate sugli effetti di ogni impostazione in modo che tu abbia la migliore comprensione possibile.

Ovunque, il manuale di Setup, ti riferisce sui comportamenti dell'auto nelle curve, e distingue tre sezioni di curva e tre posizioni di acceleratore/freno come segue:

- Sezione di curva Posizione di Acceleratore/freno
- Ingresso in curva Frenata
- Centro della curva Rilascio (senza acceleratore)
- Uscita di curva Accelerazione

Il setup di un automodello è una materia complessa, perché ogni aggiustamento interagisce con tutti gli altri. Un setup corretto ti permette di guidare la tua auto più velocemente e più facilmente. Questo fa sì che tutti i tuoi sforzi nella preparazione della tua NT1 e nella messa a punto del setup si traducano in migliori performance, risultati e soddisfazioni.

Ricordati che per fare in modo che la tua NT1 funzioni e risponda correttamente alle modifiche del setup, deve innanzitutto essere meccanicamente a posto. Controlla quindi il funzionamento di tutte le componenti critiche come le sospensioni, la scorrevolezza degli ammortizzatori, la regolazione e il consumo della frizione e degli ingranaggi della trasmissione ogni volta che usi l'automodello (specialmente dopo un urto).

Dopo aver rimontato il telaio, o in caso di perdita del tuo setup, ritorna sempre all'ultimo setup conservato, o utilizzane uno standard.

Ordine Del Set-Up

La seguente tabella ti fornisce l'ordine consigliato per fare il setup utilizzando le regolazioni più comuni. Nel manuale troverai comunque anche una descrizione di tutte le regolazioni possibili.

1	Downstop
2	Altezza dal Terra
3	Campanatura (Camber)
4	Angolo di incidenza (Caster)
5	Convergenza (Toe)
6	Sterzo

Quando effettui il set-up della tua macchina assicurati che sia pronta per girare. Esclusa la carrozzeria tutte le altre parti devono essere installate comprese l'elettronica e la carrozzeria e il serbatoio deve essere pieno.

Trasferimento Di Peso

Il trasferimento di peso è la chiave per governare un'auto. Considera che un'auto ha una certa quantità di "peso" in diverse condizioni e questo peso è distribuito su ogni ruota.

- Quando l'auto gira, il peso viene trasferito sulle ruote esterne alla curva
- Quando l'auto accelera, il peso viene trasferito sulle ruote posteriori
- Quando l'auto frena, il peso viene trasferito sulle ruote anteriori

Il trasferimento di peso da un lato dell'auto (destra o sinistra) o da un'estremità all'altra (avanti o dietro) fa sì che le ruote da quel lato (o estremità) vengano spinte con più forza a terra, dando come risultato maggiore grip o trazione in quel lato/estremità. La quantità di trasferimento di peso dipende dal centro di gravità dell'auto (CG), dalla distribuzione dei pesi e dal tuo stile di guida.

Prima di iniziare il setup della tua auto, assicurati che:

- L'auto sia in buone condizioni meccaniche senza parti rotte, lenti o con troppo gioco
- L'auto sia bilanciata avanti/dietro e destra/sinistra

Bilanciamento Dei Pesi

Devi sempre cercare di bilanciare i pesi della tua auto tra destra e sinistra, questo ti assicura una maggiore governabilità. Puoi utilizzare lo strumento di bilanciamento della tua auto, ed assicurarti che non "penda" da un lato.

Centro Di Gravità

Il centro di gravità (CG) dell'auto è il punto (nelle 3 dimensioni) attorno a cui l'auto si muove, e anche il punto in cui vengono applicate tutte le forze mentre l'auto è in movimento.

Downstop



Il downstop limita il movimento verso il basso dei bracci delle sospensioni, il che determina la massima altezza da terra. Questo influenza il comportamento dell'auto (per effetto della campanatura e del centro di rotazione) e la capacità delle ruote di "seguire" il terreno. Gli effetti cambiano in base al tipo di circuito e/o alla quantità di grip.

Una maggiore escursione delle sospensioni (un downstop più basso) rendono l'auto più sensibile ma meno stabile; è più indicata in tracciati sconnessi o con curve strette e lente. Una minore escursione (un downstop più alto) rendono l'auto più stabile ed è generalmente indicata in tracciati lisci e veloci.

E molto importante avere gli stessi valori di downstop sia a destra che a sinistra.

Effetti Delle Impostazioni Del Downstop

Downstop anteriore

Valore alto	<ul style="list-style-type: none">• Diminuisce l'escursione verso l'alto delle sospensioni anteriori• Aumenta la sterzata ad alte velocità• Aumenta il sottosterzo iniziale in accelerazione• Migliore in tracciati lisci e veloci
Valore basso	<ul style="list-style-type: none">• Aumenta l'escursione verso l'alto delle sospensioni anteriori• Diminuisce la sterzata ad alte velocità• Diminuisce il sottosterzo iniziale in accelerazione• Migliore in tracciati sconnessi e lenti

Downstop posteriore

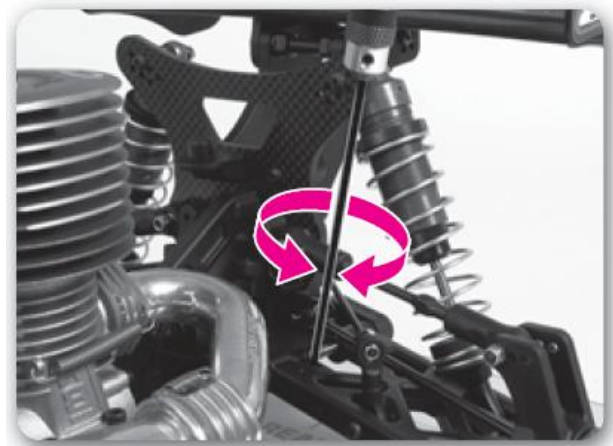
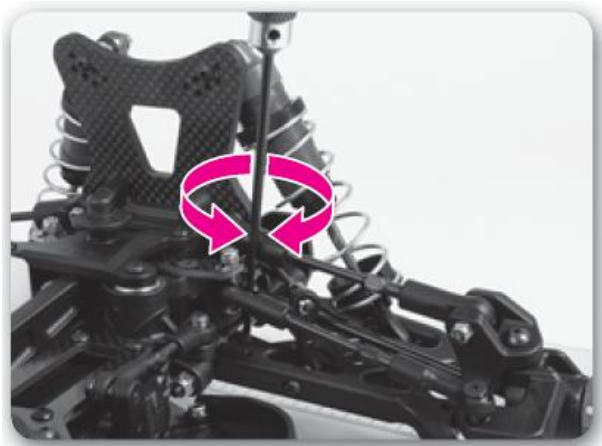
Valore alto	<ul style="list-style-type: none">• Diminuisce l'escursione delle sospensioni posteriori in rilascio e in frenata• Aumenta la stabilità in frenata• Migliore in tracciati lisci e veloci
Valore basso	<ul style="list-style-type: none">• Aumenta l'escursione delle sospensioni posteriori in rilascio e in frenata• Aumenta la sterzata nelle curve lente e strette• Migliore in tracciati sconnessi e lenti

Misurazione Dei Downstops

Passi iniziali Componenti del set-up

Prepara l'auto come segue:

- Stacca gli ammortizzatori
- Stacca le barre antirollio
- Togli le ruote



Ammortizzatori

Gli ammortizzatori sono il componente della sospensione che permettono alle ruote di mantenere il più possibile il contatto con il terreno. La XRAY XB808 ha un sistema di sospensioni indipendenti anteriori e posteriori, che permettono di impostare ogni sospensione in maniera indipendente dalle altre. Per questo c'è un ammortizzatore ad ogni angolo dell'auto.

Lo smorzamento, la posizione di montaggio, la rigidità delle molle e il precarico delle molle sono le caratteristiche che determinano il funzionamento degli ammortizzatori.

Rigidità Delle Molle

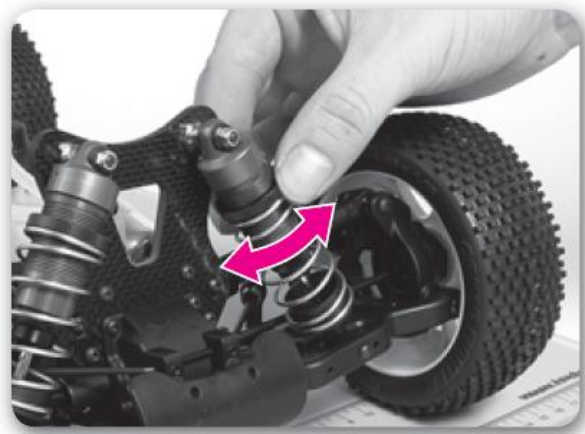
La rigidità delle molle, o come si dice comunemente, la "durezza", determina quanto la molla resiste alla compressione.

Diverse rigidità determinano il trasferimento di peso e la velocità con cui un ammortizzatore si riallunga dopo una compressione. La scelta della durezza delle molle dipende dalla velocità del tracciato, e se ha più o meno grip.

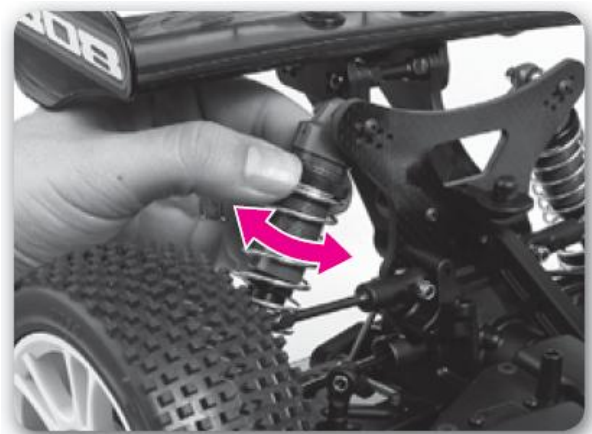
La durezza delle molle dipende dalle caratteristiche della molla stessa, e NON dal precarico che viene applicato.

Caratteristiche come il materiale e lo spessore del filo determinano la durezza. La durezza viene di solito misurata in "peso", cioè quanto peso o (o forza) deve essere applicata per comprimere la molla di una quantità specifica. Una molla con un peso alto viene considerata dura in quanto è più difficile comprimerla rispetto ad una molla con un peso più basso.

Le molle XRAY hanno un codice-colore che ne specifica il peso. Attenzione, i colori delle molle NON sono standard; una molla XRAY argento non ha la stessa durezza di molle di altri produttori.



Regolazione Precarico Anteriore



Regolazione Precarico Posteriore

Effetti Della Scelta Della Rigidità Delle Molle

Molle rigide	<ul style="list-style-type: none">• Rende l'auto più pronta• L'auto risponde più velocemente allo sterzo• Le molle rigide sono adatte a piste con molto grip, senza sconnesioni• Normalmente, irrigidendo tutte le molle perdi un po' di sterzata e riduci il rollio del telaio
Molle morbide	<ul style="list-style-type: none">• Danno la sensazione che l'auto abbia più trazione in piste con poco grip• Adatte a piste molto larghe e sconnesse• Molle troppo morbide rendono l'auto "scivolosa" e lenta, aumentando il rollio del telaio
Molle rigide avanti	<ul style="list-style-type: none">• Aumentano il sottosterzo in percorrenza e in uscita di curva• Aumentano la sterzata durante la frenata• Aumentano la risposta dell'auto, ma la rendono "nervosa"
Molle morbide avanti	<ul style="list-style-type: none">• Aumentano la sterzata in percorrenza e in uscita di curva• Molle troppo morbide avanti aumentano il sottosterzo in frenata
Molle rigide dietro	<ul style="list-style-type: none">• Danno meno trazione all'auto, ma più sterzata in percorrenza e in uscita di curva. Questo viene notato particolarmente nelle curve lunghe e veloci.
Molle morbide dietro	<ul style="list-style-type: none">• Danno più trazione dietro soprattutto in percorrenza di curva, su tratti sconnessi e in accelerazione

Imposta la rigidità delle molle sostituendole sempre a coppie davanti e dietro

IMPORTANTE: Ogni coppia di molle avanti o dietro deve usare lo stesso tipo di molle a destra e a sinistra.

Precarico Delle Molle

Impostazione Precarico Operazione Sul Collare Di Precarico

Aumentare Stringi (avvita) il collare per aumentare il precarico delle molle

Diminuire Allenta (svita) il collare per diminuire il precarico delle molle

Suggerimento: fai una piccola tacca su ogni collare per sapere quando ha compiuto un giro completo.

Il precarico delle molle viene usato per:

- Principalmente utilizzato per l'altezza da terra. Regola il precarico quando l'auto è completamente montata, pronta per correre. Per maggiori informazioni guarda la sezione Altezza da Terra
- Correggere il bilanciamento (tweak). Per maggiori informazioni guarda la sezione Bilanciamento (tweak).

Il precarico delle molle NON viene usato per:

- Modificare la convergenza o campanatura o alcuna caratteristica o impostazione delle sospensioni
- Modificare la rigidità delle molle. Per modificare la rigidità monta una molla più morbida o più dura

Posizione Degli Ammortizzatori

La posizione di montaggio superiore e inferiore determina il tipo di leva che il braccio della sospensione fa sull'ammortizzatore durante la compressione, e quanto deve essere progressiva la compressione. Differenti posizioni modificano il modo in cui un ammortizzatore reagisce alla compressione.

Effetti Della Posizione Degli Ammortizzatori

Ammortizzatori più inclinati	<ul style="list-style-type: none"> • Rendono l'ammortizzatore più morbido. • Rendono l'auto più progressiva, creando una guida più morbida e con più grip laterale.
Ammortizzatori più verticali	<ul style="list-style-type: none"> • Rendono l'ammortizzatore più duro. • Rendono l'auto più diretta, ma con meno grip laterale.

Regolazione Della Posizione Degli Ammortizzatori

Imposta la posizione degli ammortizzatori cambiando il foro di attacco dei supporti degli ammortizzatori stessi.

IMPORTANTE: per ogni coppia di ammortizzatori (avanti/dietro) la posizione deve essere la stessa a destra e a sinistra.



Attacco Superiore		
Ammortizzatori Anteriori	Fori Esterni	<ul style="list-style-type: none"> • Sterzo più rapido • Meglio su buche e salti
	Fori Interni	<ul style="list-style-type: none"> • Facilità di guida • Maggiore tenuta laterale • Sterzo meno reattivo
Ammortizzatori Posteriori	Fori Esterni	<ul style="list-style-type: none"> • Minore Grip a metà curva • Maggior trazione in curva • Maggiore stabilità in uscita
	Fori Interni	<ul style="list-style-type: none"> • Maggior sterzo in curva • Maggior Grip a metà curva
Attacco Inferiore		
Ammortizzatori Anteriori	Fori Esterni	<ul style="list-style-type: none"> • Maggiore Stabilità • Facilità di guida • Maggior angolo di sterzata
	Fori Interni	<ul style="list-style-type: none"> • Sterzo più rapido • Meglio su buche e salti
Ammortizzatori Posteriori	Fori Esterni	<ul style="list-style-type: none"> • Maggiore stabilità • Maggior Grip laterale in curva
	Fori Interni	<ul style="list-style-type: none"> • Meglio su buche e salti • Minore tenuta laterale • Maggiore trazione in uscita

Smorzamento Degli Ammortizzatori

Lo smorzamento governa la resistenza al movimento degli ammortizzatori, per mezzo di un pistone interno che si muove a bagno d'olio quando l'ammortizzatore si comprime e rilascia.

Lo smorzamento influisce soprattutto su come l'auto si comporta sulle asperità e su come reagisce allo sterzo, freno e acceleratore. Lo smorzamento entra in gioco solo quando gli ammortizzatori si muovono (movimento verticale delle ruote o del telaio o rollio) e perde effetto quando l'ammortizzatore ha raggiunto la posizione stabile. Senza smorzamento le molle rimbalzerebbero finché non si stabilizzano.

Quando un ammortizzatore si comprime o si rilascia, l'olio resiste al movimento del pistone. La quantità di resistenza è influenzata da diversi fattori:

- Viscosità (densità) dell'olio
- Limitazione del flusso dell'olio, influenzato dal numero e grandezza dei fori sul pistone
- Velocità del pistone

Lo smorzamento è influenzato sia dal tipo di olio che dal tipo di pistone; trovare il miglior settaggio per lo smorzamento richiede una certa esperienza sul campo.

L'olio per ammortizzatori è classificato con un numero di viscosità che corrisponde alla "durezza" dell'olio, e determina quanto l'olio resiste allo scorrere del pistone. L'olio per ammortizzatori con una viscosità alta (ad esempio 300cSt) è più denso di uno con una viscosità più bassa (ad esempio 150cSt).

Ti raccomandiamo di utilizzare solo gli oli al silicone di prima qualità.

I pistoni degli ammortizzatori influenzano lo smorzamento in base a quanto facilmente il pistone scorre nell'olio quando l'ammortizzatore viene compresso e rilasciato. Il pistone ha alcuni fori attraverso i quali l'olio fluisce quando il pistone si muove dentro il corpo dell'ammortizzatore. Il numero di fori ti aiutano a controllare quanto rapidamente l'ammortizzatore deve comprimersi e rilasciarsi.



Effetti Dello Smorzamento Degli Ammortizzatori

Gli effetti dello smorzamento sono difficili da caratterizzare poiché è una impostazione per ottenere il grip ottimale. Se ti allontani dall'impostazione ottimale, sia verso il morbido che verso il duro, la tua auto perderà grip.

La tabella descrive i diversi comportamenti cambiando lo smorzamento avanti e dietro; la posizione di partenza è quella "ideale".

Olio Pistone	Effetti
Ammortizzatori anteriori	
Smorzamento morbido Più fluido Più fori	<ul style="list-style-type: none">• Addolcisce la risposta dello sterzo• Diminuisce la sterzata in ingresso di curva• Aumenta il sovrasterzo in uscita di curva/in accelerazione
Smorzamento duro Più denso Meno fori	<ul style="list-style-type: none">• Aumenta la risposta dello sterzo• Aumenta la sterzata in ingresso di curva• Aumenta il sottosterzo in uscita di curva/in accelerazione
Ammortizzatori posteriori	
Smorzamento morbido Più fluido Più fori	<ul style="list-style-type: none">• Addolcisce la risposta dello sterzo• Diminuisce la tenuta dietro in uscita di curva/in accelerazione• Aumenta la tenuta dietro in frenata
Smorzamento duro Più denso Meno fori	<ul style="list-style-type: none">• Aumenta la risposta dello sterzo• Aumenta la sterzata in ingresso di curva• Aumenta il sottosterzo in uscita di curva/in accelerazione

Impostare Lo Smorzamento Degli Ammortizzatori

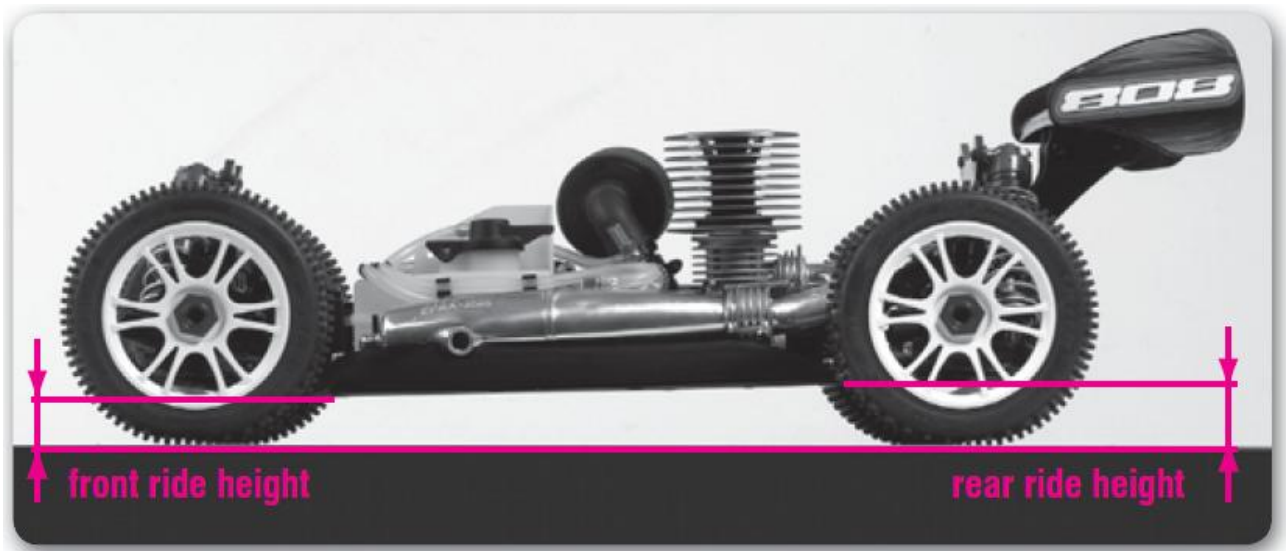
Impostare Smorzamento Con Olio

1. Smonta l'ammortizzatore
2. Sostituisci l'olio con uno con un'altra viscosità
3. Rimonta l'ammortizzatore
4. Fai uscire l'aria dall'ammortizzatore

Impostare Smorzamento Con Pistone

1. Smonta l'ammortizzatore
2. Sostituisci il pistone con uno con il giusto numero di fori
3. Riempi l'ammortizzatore con l'olio
4. Rimonta l'ammortizzatore
5. Fai uscire l'aria dall'ammortizzatore

Altezza Da Terra



L'altezza da terra è l'altezza del telaio rispetto alla superficie su cui l'auto, completamente montata e pronta a partire, poggia.

L'altezza da terra influenza la trazione poiché altera il centro di gravità e di rollio. Poiché vengono modificate le geometrie delle sospensioni ci sono conseguenze negative nel modificare troppo l'altezza da terra.

L'altezza deve essere misurata con le ruote montate e l'auto pronta a partire, con il pieno di miscela e la batteria montata, ma senza carrozzeria. Utilizza i collari del precarico delle molle per alzare o abbassare l'auto.

Effetti Dell'altezza Da Terra

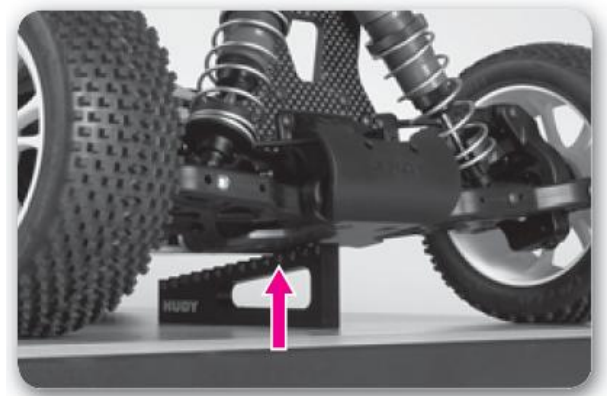
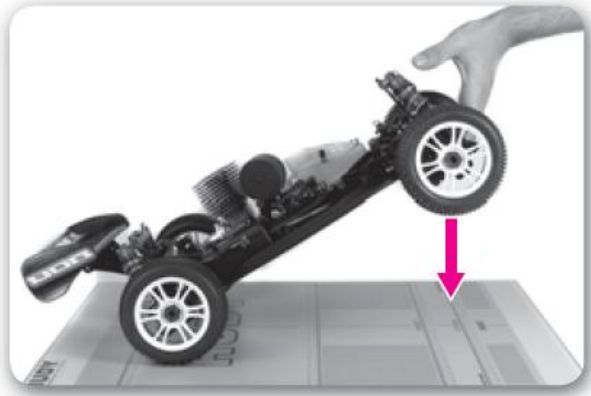
Abbassare l'auto	<ul style="list-style-type: none">• Aumenta il grip generale• Migliore su tracciati non sconnessi
Alzare l'auto	<ul style="list-style-type: none">• Diminuisce il grip generale• Migliore su tracciati sconnessi
Anteriore più alto	<ul style="list-style-type: none">• Aumenta il trasferimento di peso al posteriore in accelerazione• Aumenta la stabilità• Diminuisce lo sterzo
Posteriore più alto	<ul style="list-style-type: none">• Aumenta il trasferimento di peso all'anteriore in frenata• Aumenta lo sterzo• Diminuisce la trazione posteriore• Può causare l'abbassamento dell'anteriore in uscita dai salti

Misurare L'altezza Da Terra

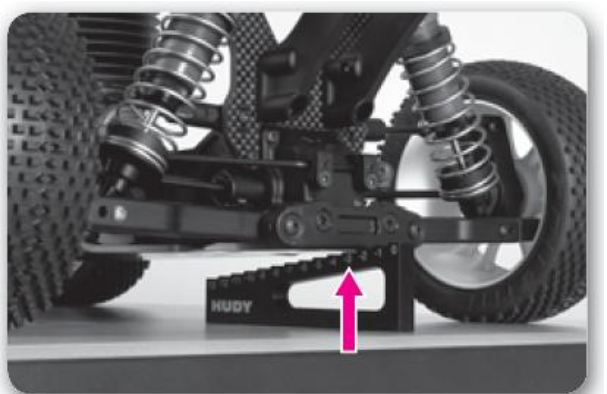
Prepara l'auto come segue

- Monta gli ammortizzatori
- Monta le ruote.

1. Alza l'anteriore della macchinina e lascialo cadere al suolo
2. Misura l'altezza dal suolo



3. Alza il posteriore della macchinina e lascialo cadere al suolo
4. Misura l'altezza dal suolo



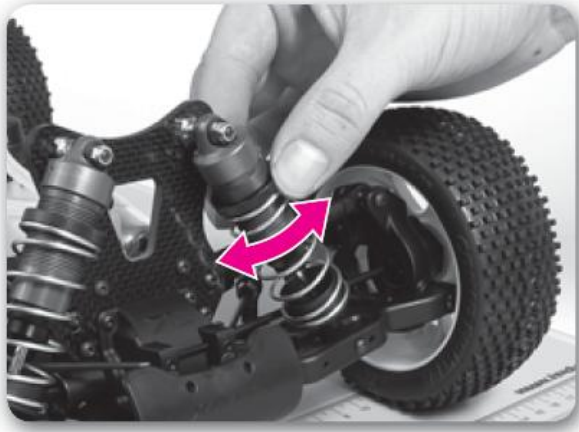
Impostare L'altezza Da Terra

Impostare l'altezza utilizzando solo le ghiera di precarico molle.

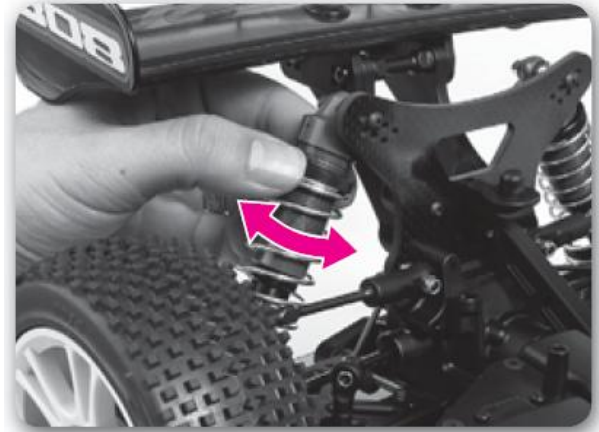
NON utilizzare il downstop per l'altezza da terra.

Impostazione Di Precarico Operazione Sulla Ghiera Di Precarico

Aumentare	STRINGI la ghiera in modo che si muova in BASSO sul corpo ammortizzatore.
Diminuire	ALLENTA la ghiera in modo che si muova in ALTO sul corpo ammortizzatore

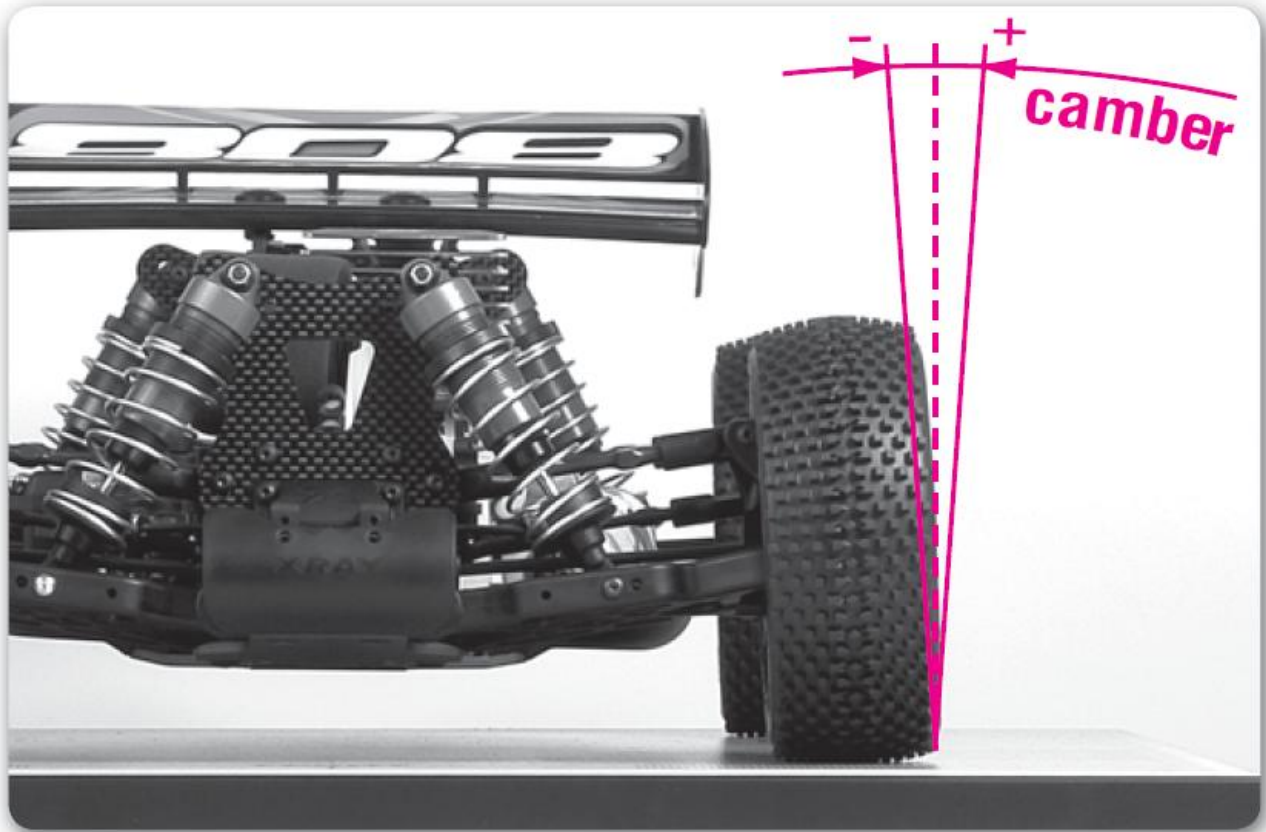


Regolazione Precarico Anteriore



Regolazione Precarico Posteriore

Campanatura - Camber



La campanatura è l'angolo creato tra la ruota e il terreno su cui poggia, con le ruote e gli ammortizzatori montati.

- Zero gradi (0°) di campanatura significa che la ruota è perpendicolare al terreno.
- Campanatura negativa (ad esempio -2.0°) significa che la parte superiore della ruota è più inclinata internamente rispetto al centro dell'auto
- Campanatura positiva (ad esempio $+2.0^\circ$) significa che la parte superiore della ruota è più inclinata esternamente rispetto al centro dell'auto

La campanatura influenza la trazione. Generalmente una campanatura negativa aumenta il grip aumentando la trazione laterale delle ruote.

La quantità di campanatura anteriore per mantenere al meglio il contatto con il terreno dipende dalla quantità di caster (angolo di incidenza). Un angolo di incidenza elevato richiede un camber appena negativo, mentre un angolo di incidenza più ridotto richiede un camber più negativo.

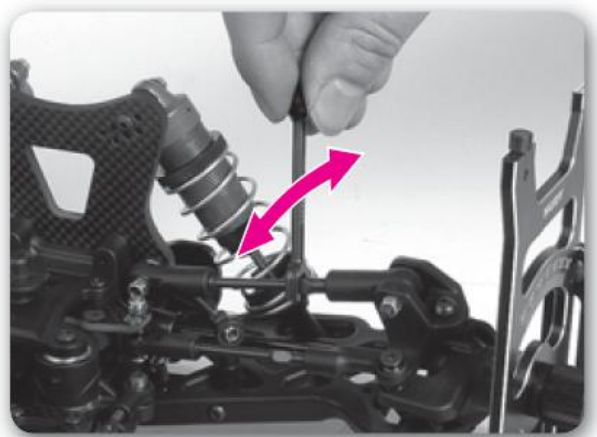
Effetti Del Camber

Camber Anteriore	
Negativo	<ul style="list-style-type: none">• Più Sterzo
Positivo	<ul style="list-style-type: none">• Meno Sterzo
Camber Posteriore	
Negativo	<ul style="list-style-type: none">• Diminuisce la trazione posteriore in entrata e in percorrenza di curva
Positivo	<ul style="list-style-type: none">• Aumenta la trazione posteriore in entrata e in percorrenza di curva• Se gli ammortizzatori sono molto verticali, in caso di perdita di aderenza la stessa sarà improvvisa e "brutale" e la macchinina diventa difficile da guidare

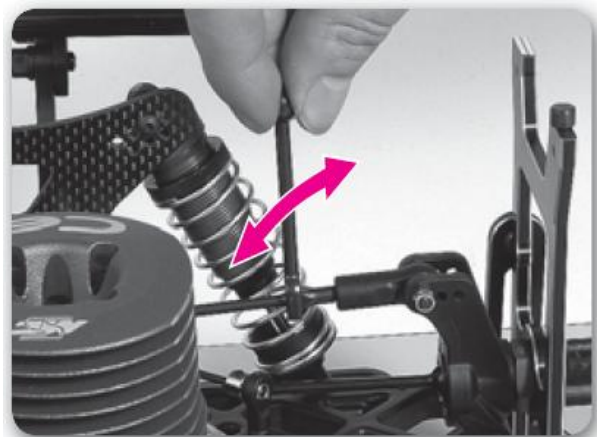
Impostare La Campanatura

Imposta la campanatura anteriore e posteriore regolando il braccetto superiore delle sospensioni, allungandolo o accorciandolo secondo il settaggio che si desidera effettuare.

Campanatura NEGATIVA (ruota inclinata verso l'interno)	Accorcia il braccetto superiore della sospensione.
Campanatura POSITIVA (ruota inclinata verso l'esterno)	Allunga il braccetto superiore della sospensione.



Regolazione Camber Anteriore

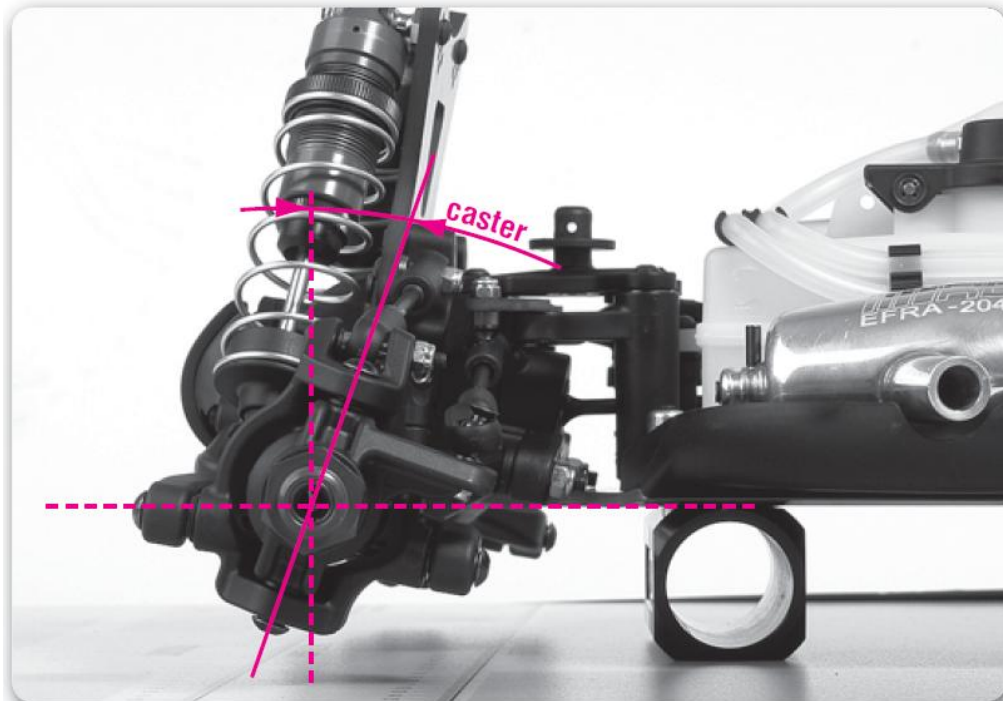


Regolazione Camber Posteriore

IMPORTANTE:

Dopo aver impostato la campanatura, ricontrolla l'altezza da terra. Campanatura e altezza da terra si influenzano a vicenda, perciò assicurati di controllare una cosa quando imposti l'altra.

Angolo D'incidenza – Caster



Il Caster, o angolo di incidenza, è l'angolo tra il blocco dello sterzo e una linea perpendicolare al terreno.

Il caster influenza la sterzata in accelerazione e decelerazione, inclinando il telaio più o meno a seconda di quanto angolo è impostato. Generalmente un caster basso (meno inclinato) è migliore su tracciati scivolosi e sconnessi, un caster alto (più inclinato) su tracciati con molto grip e/o levigati.

Camber Vs Caster

La campanatura (camber) riguarda il contatto delle ruote con il terreno, per cercare di mantenerle a terra il più possibile. L'angolo di incidenza (caster) e la campanatura (camber) sono collegati in quanto il caster influisce sulla quantità di inclinazione quando le ruote sono sterzate.

Un caster alto (più inclinato) ha l'effetto di inclinare progressivamente le ruote verso l'interno della curva. Tanto più il caster è elevato, tanto più le ruote si inclinano verso l'interno della curva. Una giusta impostazione del caster fornisce un aumento della sterzata, ma se l'angolo è troppo elevato, le ruote si inclinano troppo facendo perdere grip.

Tieni conto di questo fatto con la campanatura statica, che viene impostata con l'auto su di una superficie piana con le ruote dritte.

Il camber statico influisce principalmente sulla ruota esterna, la quale sostiene la maggior parte del carico durante una curva.

La quantità di camber statico richiesto per mantenere la ruota il più possibile a contatto con il terreno dipende dalla quantità di caster impostato. Un angolo di caster elevato richiede un camber minore, mentre un caster ridotto richiede un camber maggiore. Controlla il consumo delle gomme quando cambi il caster e reimposta il camber se necessario per ottenere un consumo regolare delle gomme.

Un altro effetto del caster è quello di sollevare il telaio quando le ruote sterzano. Quanto più è elevato, tanto più il telaio si solleva da terra quando si sterza. Questo aumenta il peso sulla ruota esterna alla curva.

Effetti Del Caster

Meno Angolato	<ul style="list-style-type: none"> • Diminuisce la stabilità in rettilineo • Aumenta la sterzata in ingresso in curva in rilascio • Migliora l'efficienza delle sospensioni
Più Angolato	<ul style="list-style-type: none"> • Aumenta la stabilità in rettilineo • Diminuisce la sterzata in ingresso in curva in rilascio • Migliora la stabilità della macchinina su piste sconnesse e con salti

Regolazione Del Caster

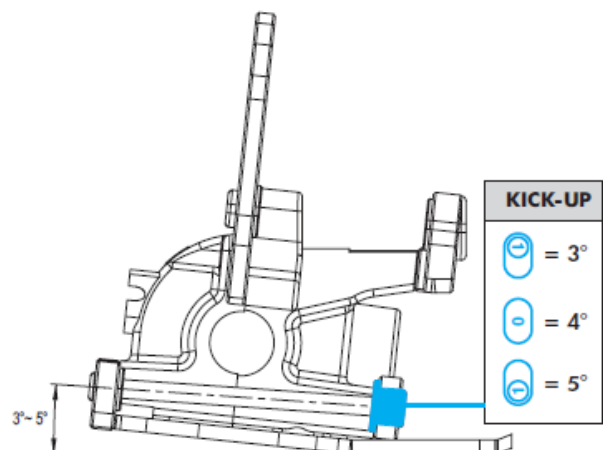
La regolazione del caster avviene principalmente agendo sull'angolo di incidenza delle C. Qualora le C fossero di tipo regolabile, agire sul perno di regolazione. Se invece le C fossero di tipo non regolabile, le stesse andranno sostituite con quelle aventi l'incidenza desiderata.



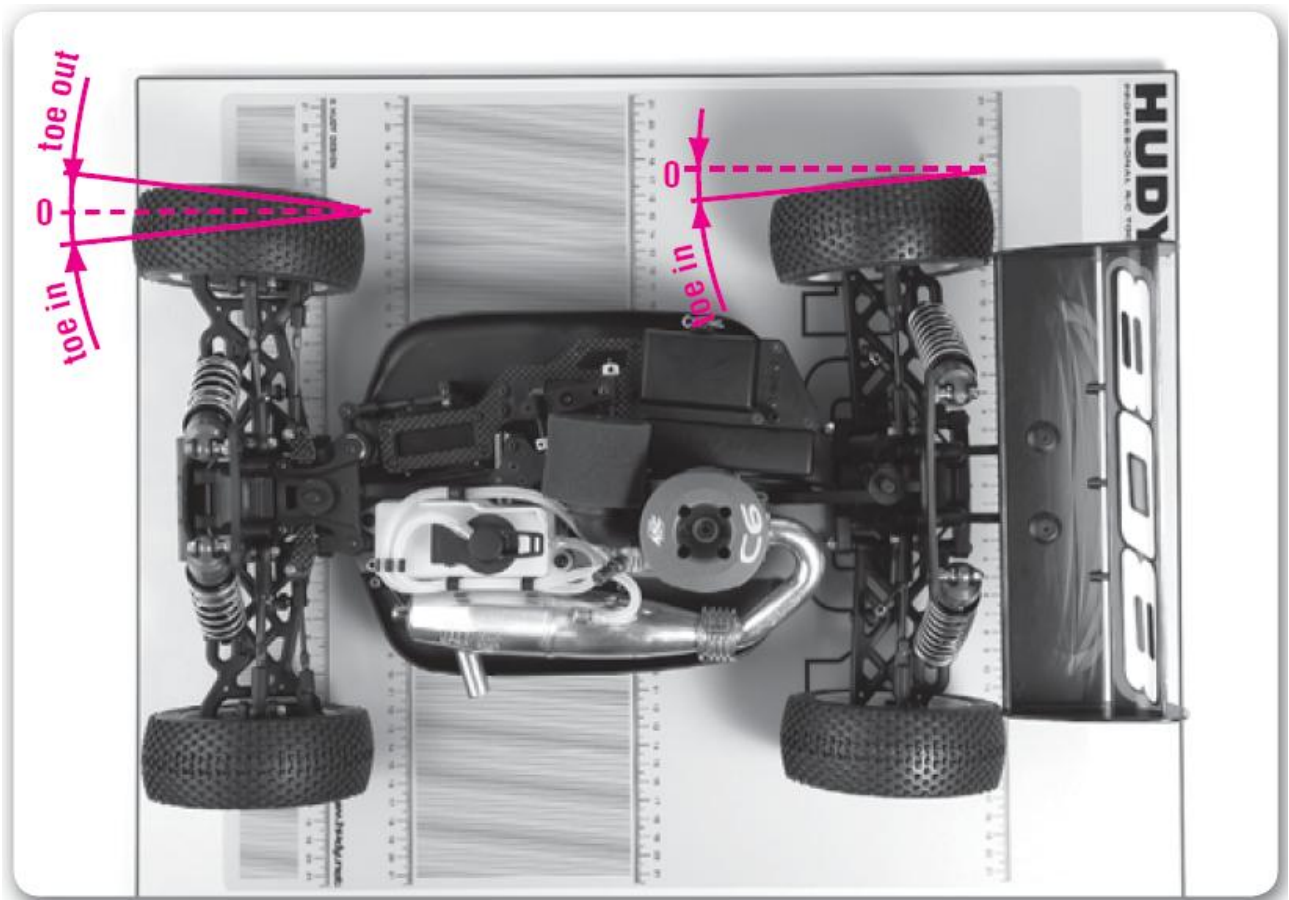
L'angolo di caster dipende anche da come è regolato l'antiaffondamento.

Esempio: 15° caster nelle "C" + 3° antiaffondamento = 18° di caster. Usate la tabella per calcolare facilmente l'angolo di caster.

		ANTIAFFONDAMENTO		
		3°	4°	5°
boccole eccentriche caster	17°	20°	21°	22°
	16°	19°	20°	21°
	15°	18°	19°	20°
	14°	17°	18°	19°
	13°	16°	17°	18°



Convergenza - Toe



La convergenza è l'angolo delle ruote quando sono viste dal davanti dell'auto.

- Zero gradi (0°) quando le ruote sono parallele alla linea centrale dell'auto.
- Convergenza negativa (toe-out, es. -1.0°) quando la parte anteriore delle ruote è rivolta verso l'esterno dell'auto.
- Convergenza positiva (toe-in, es. $+1.0^\circ$) quando la parte anteriore delle ruote è rivolta verso l'interno dell'auto.

La convergenza ha lo scopo di stabilizzare l'auto, a discapito della trazione, in quanto introduce attriti e un certo slittamento delle ruote.

- La convergenza anteriore può essere negativa, positiva o zero
- La convergenza posteriore è sempre positiva; non deve essere negativa

Effetti Dell'impostazione Della Convergenza

Anteriore	
Maggiore (più toe-in)	<ul style="list-style-type: none">• Rende l'auto più facile da guidare
Minore (meno toe-in o più toe-out)	<ul style="list-style-type: none">• Diminuisce il sottosterzo (aumenta il sovrasterzo)• Aumenta la sterzata in inserimento di curva• Sterzo più reattivo• Diminuisce la stabilità in accelerazione• Rende l'auto più facile da guidare
Posteriore	
Maggiore (più toe-in)	<ul style="list-style-type: none">• Aumenta il sottosterzo (diminuisce il sovrasterzo)• Aumenta la stabilità in accelerazione in uscita di curva e in frenata in inserimento in curva• Diminuisce la possibilità di perdere trazione al retro-treno• Diminuisce la velocità massima
Minore (meno toe-in o più toe-out)	<ul style="list-style-type: none">• Diminuisce la stabilità in accelerazione in uscita di curva e in frenata• Aumenta la possibilità di perdere trazione al retro-treno• Aumenta la velocità massima

Regolazione Della Convergenza

Anteriore

Impostare la convergenza anteriore modificando la lunghezza del braccetto dello sterzo.

Per aumentare il valore (più toe-in)	ALLUNGA i braccetti dello sterzo
Per diminuire il valore (più toe-out)	ACCORCIA i braccetti dello sterzo



IMPORTANTE:

Dopo aver impostato la convergenza, ricontrolla il Camber. Campanatura e Camber si influenzano a vicenda, perciò assicurati di controllare una cosa quando imposti l'altra.

Posteriore

La regolazione della convergenza posteriore avviene in modi diversi a seconda del modello. Occorre quindi fare riferimento al manuale di istruzioni del proprio modello per tutti i dettagli del caso. Uno dei sistemi più diffusi è quello delle piastre con boccole regolabili / intercambiabili. Regolare o sostituire la boccole posteriori per raggiungere l'angolo di convergenza desiderato.



Sterzo



Ackermann

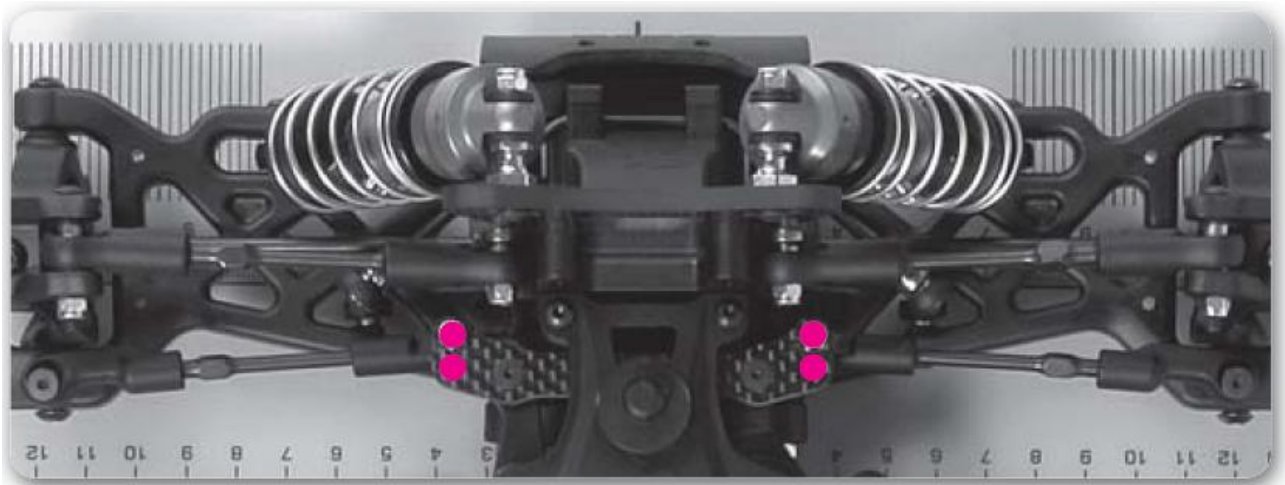
L'Angolo di Ackermann, stabilisce la differenza di sterzata tra la ruota interna e quella esterna, ovviamente di quelle anteriori (che in curva percorrono traiettorie differenti; minore quella interna, maggiore quella esterna); più l'angolo è grande, maggiore sarà la differenza di sterzata tra le due ruote.

Lavorando sul punto di attacco del tirante di sterzo sul salva servo si hanno le maggiori variazioni dell'angolo di Ackermann; lavorando invece sull'attacco del fusello, le variazioni sono inferiori (per entrambi però, spostando in avanti l'attacco del tirante di sterzo si ottiene un aumento dell'Ackermann).

Effetti Dell'impostazione dell'Ackermann

Fori anteriori	<ul style="list-style-type: none">• Risposta meno reattivo• L'auto reagisce progressivamente• Adatto a percorsi scorrevoli con curve ad alta velocità
Fori Posteriori	<ul style="list-style-type: none">• Sterzo più reattivo• L'auto reagisce più rapidamente• Adatto a percorsi con curve lente e secche

Regolazione dell'Ackermann



Spostare l'attacco della barra dello sterzo secondo la regolazione desiderata.

Precarico Molla Salvaservo

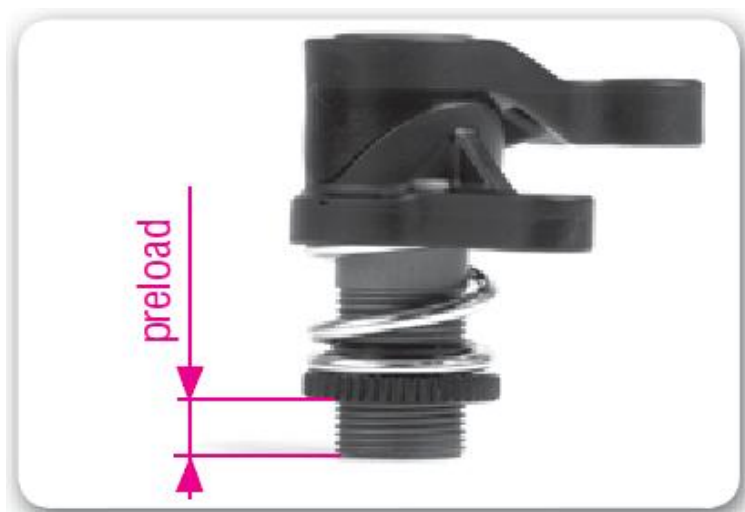
E' possibile ottenere dei cambi di comportamento dello sterzo agendo sulla molla di precarico del salva servo.

Effetti Precarico Molla Salva Servo

Poco precarico	<ul style="list-style-type: none">• meno sterzo• usare con servocomandi economici
Molto precarico	<ul style="list-style-type: none">• più reattività dello sterzo• usare con servocomandi provvisti di ingranaggi in metallo

Regolazione Precarico Molla Salva Servo

Variare il precarico della molla agendo sulla ghiera filettata.



Larghezza Della Carreggiata

La larghezza della carreggiata è la distanza tra i due angoli esterni delle ruote, avanti o dietro, e influenzano il comportamento dell'auto e la risposta dello sterzo.

E' importante che la carreggiata anteriore e posteriore siano impostate in maniera simmetrica, in modo che le ruote siano alla stessa distanza dal centro del telaio.

Effetti Dell'impostazione Della Carreggiata

Anteriore	
Più ampia	<ul style="list-style-type: none">• Diminuisce il grip anteriore• Aumenta il sottosterzo• Sterzo meno reattivo
Più stretta	<ul style="list-style-type: none">• Aumenta il grip anteriore• Diminuisce il sottosterzo• Sterzo più reattivo
Posteriore	
Più ampia	<ul style="list-style-type: none">• Aumenta il grip posteriore in entrata in curva• Aumenta la velocità di sterzata in accelerazione
Più stretta	<ul style="list-style-type: none">• Aumenta il grip posteriore in uscita di curva• Aumenta la velocità in sottosterzo

Regolazione Della Carreggiata

Di norma a causa del disegno delle sospensioni non è possibile agire dinamicamente sulla regolazione della carreggiata. All'occorrenza si possono sostituire i mozzi con altri di diversa misura.



Barre Anti Rollio

Le barre anti-rollio sono usate per impostare il grip laterale dell'auto. Possono essere usate insieme ad una molla morbida per gestire al meglio una pista accidentata eliminando il rollio nelle curve. Le barre anti-rollio impediscono il coricamento laterale del telaio e quindi trasferiscono il carico da una ruota all'altra. Più sono rigide le barre tanto più peso viene trasferito.

Tuttavia, se la ruota esterna non è in grado di convertire il maggior peso in maggior grip, il grip totale di quell'asse sarà ridotto. Questo cambia il bilanciamento dell'auto da un asse all'altro; aumentando la rigidità della barra in un asse (anteriore o posteriore) si diminuisce il grip di quell'asse e si aumenta il grip dell'asse opposto.

La trazione generale dell'auto non cambia, ma può essere bilanciata distribuendo il peso sulle ruote. Le barre anti-rollio sono molto usate per cambiare il bilanciamento dell'auto. La rigidità del telaio gioca un ruolo molto importante sulla efficacia delle barre, e un telaio rigido rende l'auto più rispondente alle modifiche alle barre.



Effetti Delle Barre Anti Rollio

Barra Anteriore

La barra anti-rollio anteriore influisce principalmente sull'inserimento in curva.

Rigida	<ul style="list-style-type: none">• Diminuisce il rollio del telaio• Diminuisce il grip anteriore aumentando il grip posteriore• Aumenta la sterzata in inserimento in curva• Rende lo sterzo più pronto
Morbida	<ul style="list-style-type: none">• Aumenta il rollio del telaio• Aumenta il grip anteriore diminuendo il grip posteriore• Diminuisce la sterzata in inserimento in curva• Rende lo sterzo meno pronto

Barra Posteriore

La barra anti-rollio anteriore influisce principalmente sulla sterzata in accelerazione e in uscita di curva.

Rigida	<ul style="list-style-type: none">• Diminuisce il rollio del telaio• Diminuisce il grip posteriore aumentando il grip anteriore• Aumenta la sterzata in accelerazione• Rende lo sterzo più pronto sulle chicanes
Morbida	<ul style="list-style-type: none">• Aumenta il rollio del telaio• Aumenta il grip posteriore diminuendo il grip anteriore• Diminuisce la sterzata in accelerazione• Rende lo sterzo meno pronto

Centro di Rollio

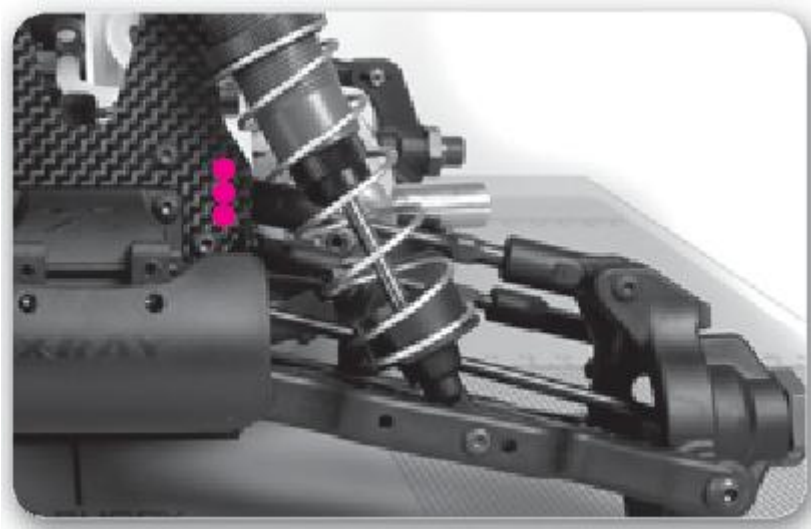
É possibile variare il centro di rollio anteriore e posteriore spostando vari componenti.

Effetti del Centro di Rollio

Anteriore

Attacco superiore interno	Comportamento
Posizione alta = centro di rollio basso	<ul style="list-style-type: none">• Aumenta lo sterzo sotto motore• Modello meno reattivo• Meglio su piste piane con molta trazione e curve veloci
Posizione bassa = centro di rollio alto	<ul style="list-style-type: none">• Diminuisce lo sterzo sotto motore• Modello molto reattivo• Meglio con piste con molto grip• Meglio in piste tecniche con molte chicanes

Fori di attacco sulla C Portamozzo	Comportamento
Foro Interno	<ul style="list-style-type: none">• Aumenta il camber• Leggero incremento dello sterzo• Leggero incremento reattività dello sterzo
Foro Esterno	<ul style="list-style-type: none">• Ritardo nella risposta dello sterzo• Diminuzione camber• Sterzo più permissivo



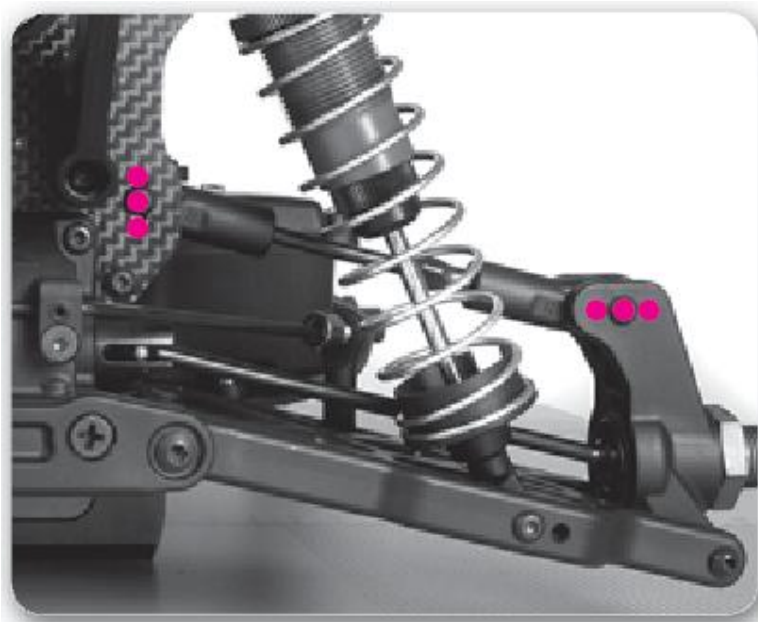
Posteriore

Attacco inf. portamozzo	Effetti centro rollio posteriore
Foro superiore	<ul style="list-style-type: none"> • Centro di rollio basso
Foro inferiore	<ul style="list-style-type: none"> • Centro di rollio alto

Attacco superiore lato supporto - ammortizzatori	Effetti centro rollio posteriore
Fori Alti	<ul style="list-style-type: none"> • Centro di rollio basso
Fori Bassi	<ul style="list-style-type: none"> • Centro di rollio alto

Posteriore roll center	Comportamento
Alto	<ul style="list-style-type: none"> • Aumenta la trazione sotto motore • Diminuisce la trazione in frenata • Da usare per ridurre rollio in entrata curva • Da usare in condizioni di scarsa trazione • Riduzione consumo delle gomme

Lunghezza braccetto superiore - Punto di attacco	Comportamento
Bracc. corto = fori interni (lato amm. E lato portafusello)	<ul style="list-style-type: none"> • Aumenta camber posteriore • Aumenta leggermente la trazione • Diminuisce stabilità e sterzo
Bracc. lungo = fori interni (lato amm. E lato portafusello)	<ul style="list-style-type: none"> • Diminuisce camber posteriore • Aumenta la stabilità • Sterzo meno reattivo



Regolazione Centro Di Rollio

Anteriore

Per variare il centro di rollio anteriore regolare i seguenti componenti:

Punto di attacco interno braccetto superiore	Usare le boccole eccentriche. <i>(Il numero dei fori disponibili varia a seconda del modello).</i>
Fori sulla "C" porta mozzo	Usare uno dei due fori presenti sulla "C" porta mozzo. <i>(Il numero dei fori disponibili varia a seconda del modello).</i>

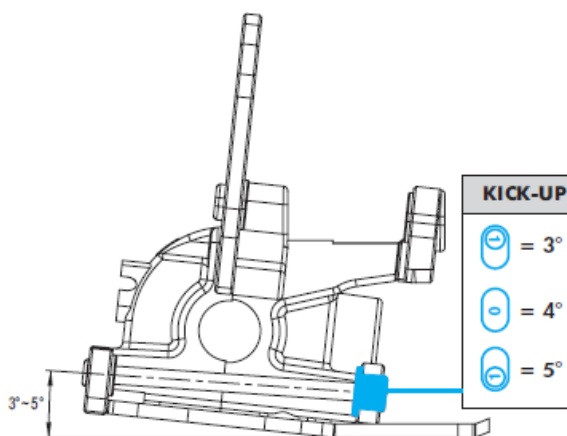
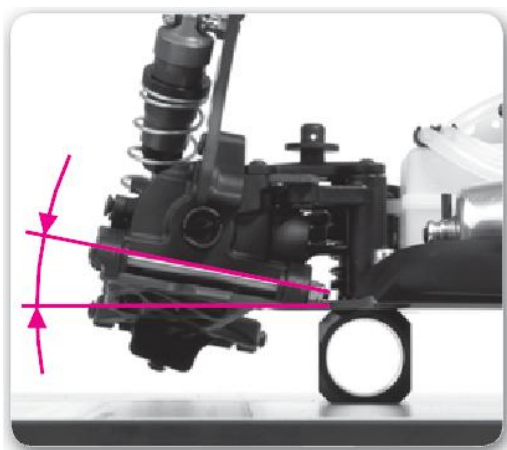
Posteriore

É possibile variare il centro di rollio anteriore e posteriore spostando vari componenti:

Attacco braccetto inferiore lato portamozzo.	É possibile collegare Il braccetto inferiore a uno dei due fori del portamozzo . <i>(Il numero dei fori disponibili varia a seconda del modello).</i>
Attacco braccetto superiore.	É possibile scegliere 4 punti di attacco lato supporto ammortizzatori e 3 punti di attacco lato portamozzo. <i>(Il numero dei fori disponibili varia a seconda del modello).</i>

Antiaffondamento Anteriore -Kick-Up

Il Kick-Up anteriore è usato per regolare l'ammontare del trasferimento di peso all'anteriore in fase di rilascio del gas o in fase di frenata.



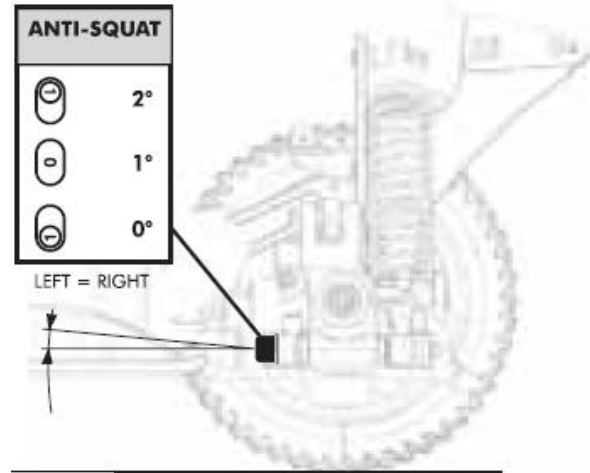
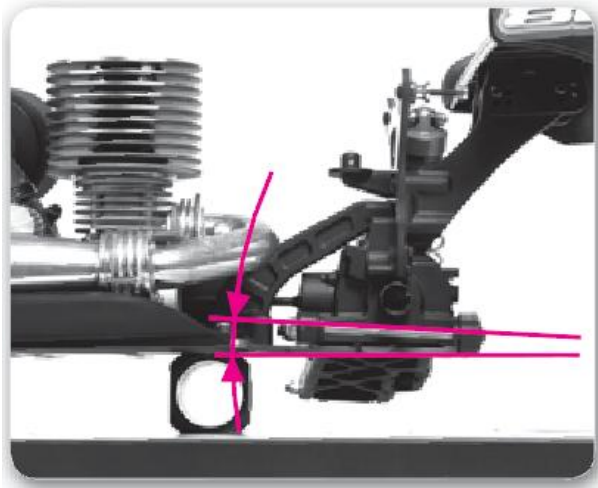
Regolare l'antiaffondamento anteriore mediante le boccole eccentriche inserite nella piastra posteriore di supporto ai braccetti inferiori. É possibile inoltre, allineare i braccetti superiori con quelli inferiori.

Effetti Dell'antiaffondamento Anteriore

Angolo antiaffondamento anteriore	Comportamento
Più antiaffondamento	<ul style="list-style-type: none">• Maggior trasferimento di carico sull'anteriore in frenata• Maggior abbassamento del telaio in frenata• Miglior comportamento su piste con buche• Sterzo meno reattivo
Meno antiaffondamento	<ul style="list-style-type: none">• Minor trasferimento di carico sull'anteriore in frenata• Minor abbassamento del telaio in frenata• Miglior comportamento su piste lisce• Sterzo più reattivo

Antiaffondamento Posteriore -Anti-Squat

L'Anti-Squat è usato per regolare il trasferimento di peso al posteriore in fase di accelerazione, riducendone l'effetto di schiacciamento.

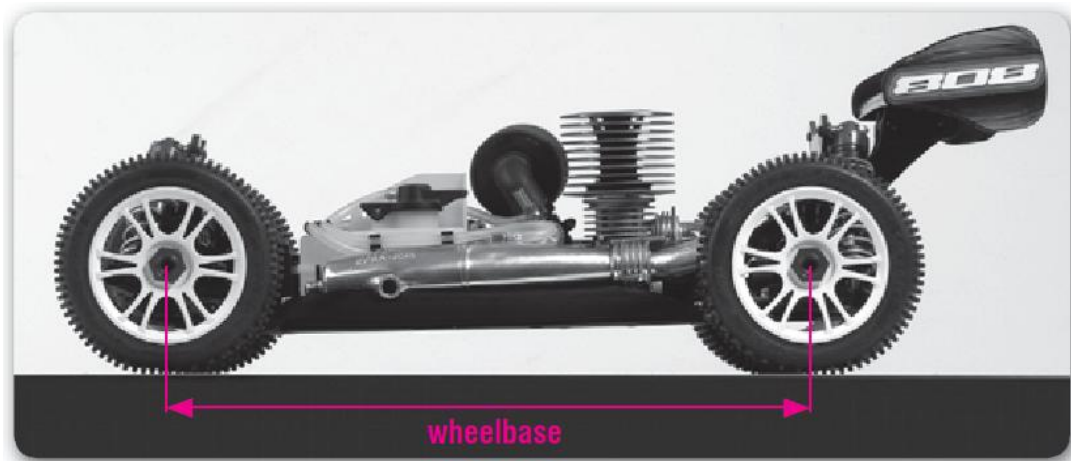


Regolare l'anti-squat posteriore mediante le boccole eccentriche nelle piastre supporto sospensioni.

Effetti Dell'antiaffondamento Anteriore

Angolo anti-squat posteriore	Comportamento
Meno anti-squat = Sospensioni Piatte	<ul style="list-style-type: none">• Aumento della trazione posteriore in rilascio• Diminuzione della trazione posteriore in accelerazione• Comportamento migliore con buche
Più anti-squat = Sospensioni Inclinate verso il posteriore	<ul style="list-style-type: none">• Aumento della trazione posteriore in accelerazione• Diminuzione della trazione posteriore in rilascio• Comportamento migliore su piste lisce o scivolose

Interasse



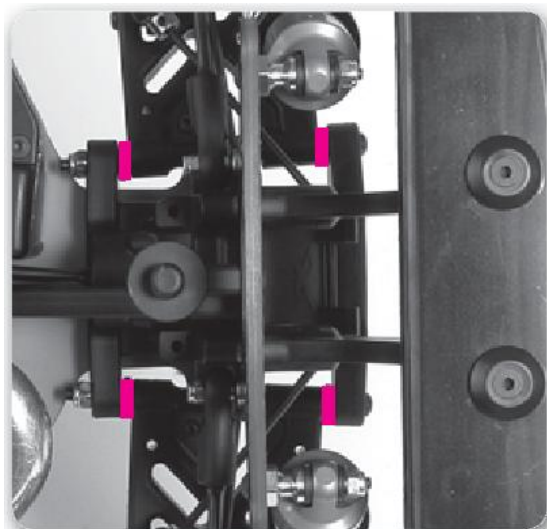
E' possibile agire sull'interasse dell'auto al fine di modificarne il comportamento. L'interasse è la distanza fra il centro dei mozzi anteriori e posteriori.

Effetti Della Regolazione Dell'interasse

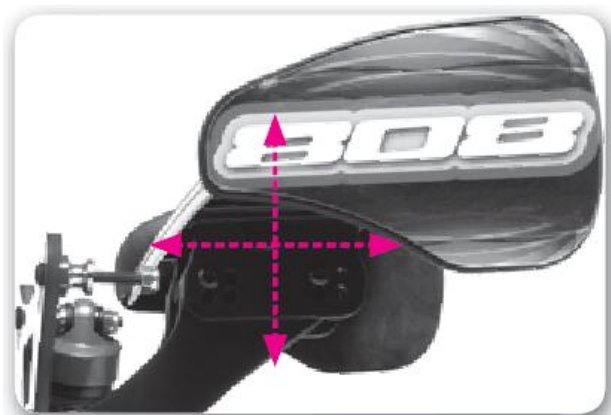
Interasse	Comportamento
Interasse corto = meno distanziali davanti al portamozzo	<ul style="list-style-type: none">• Incrementa il trasferimento di carico in accelerazione• Incrementa la trazione• Sterzo reattivo in curva• Maggior risposta dello sterzo• Comportamento migliore in piste molto tecniche
Interasse lungo = più distanziali davanti al portamozzo	<ul style="list-style-type: none">• Diminuisce l'inserimento in curva• Maggior stabilità• Minore reazione dello sterzo (off-power)• Migliora lo sterzo in uscita di curva• Migliora la stabilità sullo sconnesso• Migliora la stabilità nei curvoni veloci

Regolazione Dell'interasse

Regolare l'interasse mediante gli spessori posti nella parte inferiore del portamozzo posteriore.



Alettone Posteriore



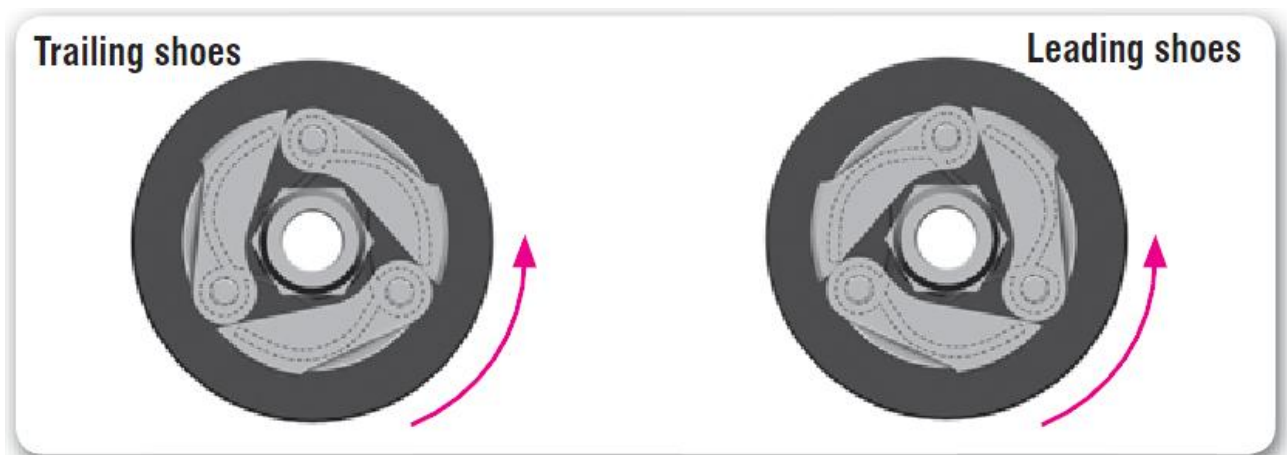
Modificare l'angolo e la posizione usando i fori del supporto alettone.

Effetti regolazione Alettone Posteriore

Angolo/Posizione alettone	Comportamento
Alto	<ul style="list-style-type: none">• Aumenta la stabilità alle alte velocità
Basso	<ul style="list-style-type: none">• Aumenta la stabilità alle basse velocità
Avanti	<ul style="list-style-type: none">• Diminuisce la trazione del posteriore
Indietro	<ul style="list-style-type: none">• Aumenta la trazione del posteriore
Poco inclinato	<ul style="list-style-type: none">• Atterraggio dopo i salti piatto o con avantreno basso
Molto inclinato	<ul style="list-style-type: none">• Aumenta la stabilità alle alte velocità• Atterraggio dopo i salti con avantreno alto

Frizione

È possibile modificare il comportamento della frizione cambiando l'orientamento dei ceppi o il tipo di molla.



Effetti Regolazione Della Frizione

Molla

Molla frizione	Comportamento
Morbida (0.9mm)	<ul style="list-style-type: none">• la frizione ingaggia a bassi giri• accelerazione molto graduale• facile da guidare
Dura (1.0mm)	<ul style="list-style-type: none">• la frizione ingaggia ad alti giri• accelerazione non graduale• macchina molto aggressiva

Orientamento Ceppi

Orientamento ceppi	Comportamento
Ceppi trainati (Standard)	<ul style="list-style-type: none">• la frizione ingaggia dolcemente• consigliata in caso di poca aderenza
Ceppi condotti (Invertiti)	<ul style="list-style-type: none">• la frizione ingaggia bruscamente• consigliata in caso di molta aderenza

Differenziali

Per modificare il comportamento dell'auto è possibile agire sulle caratteristiche dei differenziali modificando la densità degli oli e/o cambiando il rapporto dell'accoppiamento.



Effetti Modifica Densità Degli Oli

Cambiando tipo di olio nel differenziale anteriore si modifica la risposta dello sterzo.

Cambiando tipo di olio nel differenziale centrale si modifica la trazione anteriore/posteriore.

Cambiando tipo di olio nel differenziale posteriore si modifica la trazione e la risposta dello sterzo.

Differenziale	Densità olio	Comportamento
Anteriore	Fluidi	<ul style="list-style-type: none">• Incrementa lo sterzo in curva (in rilascio)• Se l'olio è molto fluido lo sterzo può diventare inconsistente, inoltre la trazione dell'avantreno diminuisce in uscita dalle curve
	Denso	<ul style="list-style-type: none">• Incrementa la stabilità in frenata mentre si procede in curva• Incrementa la trazione in uscita di curva
Centrale	Fluidi	<ul style="list-style-type: none">• Meno trazione anteriore in accelerazione• Diminuisce lo sterzo (riduce sovrasterzo)• Guida facile su piste molto bucate• Se usate motori potenti potreste non riuscire a scaricare a terra tutta la loro potenza riducendo inoltre la durata dell'olio
	Denso	<ul style="list-style-type: none">• Maggiore trazione• Migliore accelerazione• Incrementa lo sterzo (riduce sottosterzo)• Adatto a piste lisce• Macchina più nervosa da guidare specialmente con motori potenti
Posteriore	Fluidi	<ul style="list-style-type: none">• Aumenta la trazione in curva• Aumenta lo sterzo in curva
	Denso	<ul style="list-style-type: none">• Diminuisce la trazione• Diminuisce lo sterzo in curva

Effetti Modifica Rapporto Di Accoppiamento

Differenziale	Dentatura	Comportamento
Anteriore	Maggior Dentatura	<ul style="list-style-type: none"> • Sconsigliato
	Standard	<ul style="list-style-type: none"> • Una dentatura standard lavora meglio in quasi tutte le condizioni
	Minor Dentatura	<ul style="list-style-type: none"> • Miglior comportamento su piste scivolose • Aumenta lo sterzo e rende la macchinina più facile da guidare • Il retrotreno segue la macchinina
Centrale	Maggior Dentatura	<ul style="list-style-type: none"> • Aumenta l'accelerazione • Diminuisce la velocità di punta • Usare su piste corte per avere più spunto • Usare con una campana più grande per avere più potenza mantenendo lo stesso rapporto.
	Standard	<ul style="list-style-type: none"> • Una dentatura standard lavora meglio in quasi tutte le condizioni
	Minor Dentatura	<ul style="list-style-type: none"> • Diminuisce la potenza ma risulta essere più morbido • Aumenta la velocità di punta
Posteriore	Maggior Dentatura	<ul style="list-style-type: none"> • Miglior comportamento su piste scivolose • Il retrotreno segue la macchinina
	Standard	<ul style="list-style-type: none"> • Una dentatura standard lavora meglio in quasi tutte le condizioni
	Minor Dentatura	<ul style="list-style-type: none"> • Sconsigliato