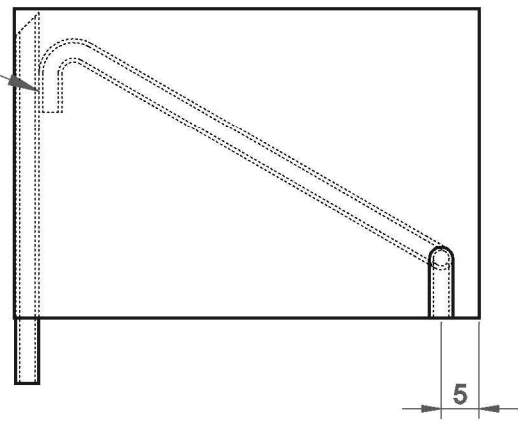


saldare



saldare i tubetti  
in questo punto

al motore

tubetto Ø2  
presa aria UniFlo  
e riempimento

