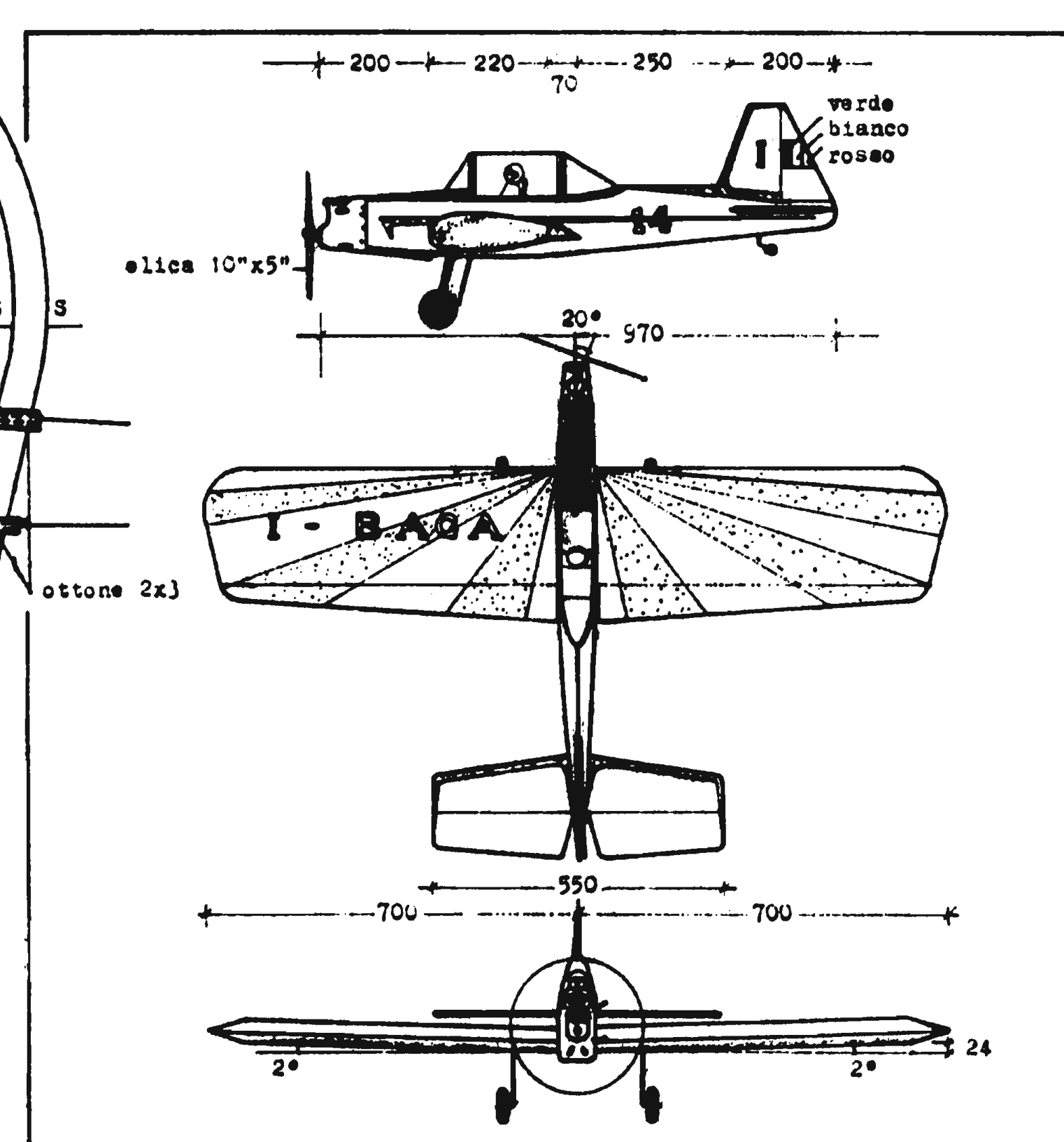
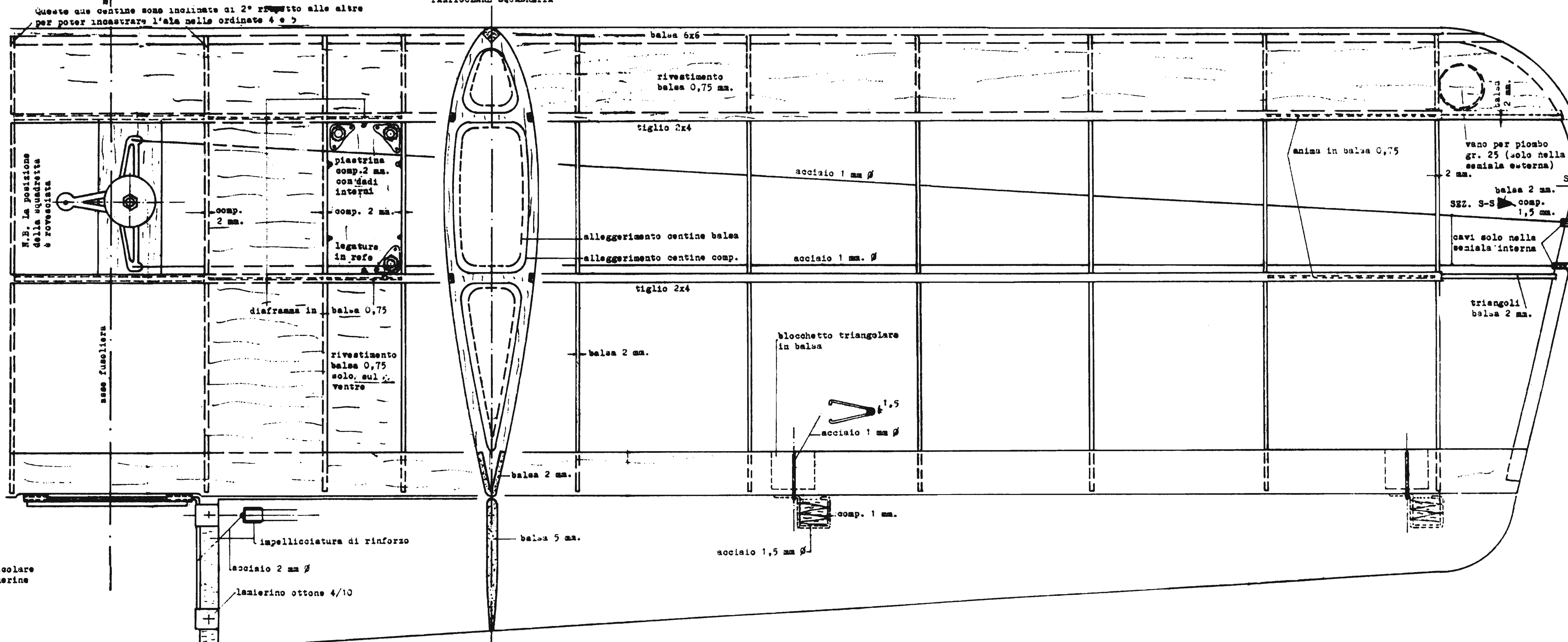
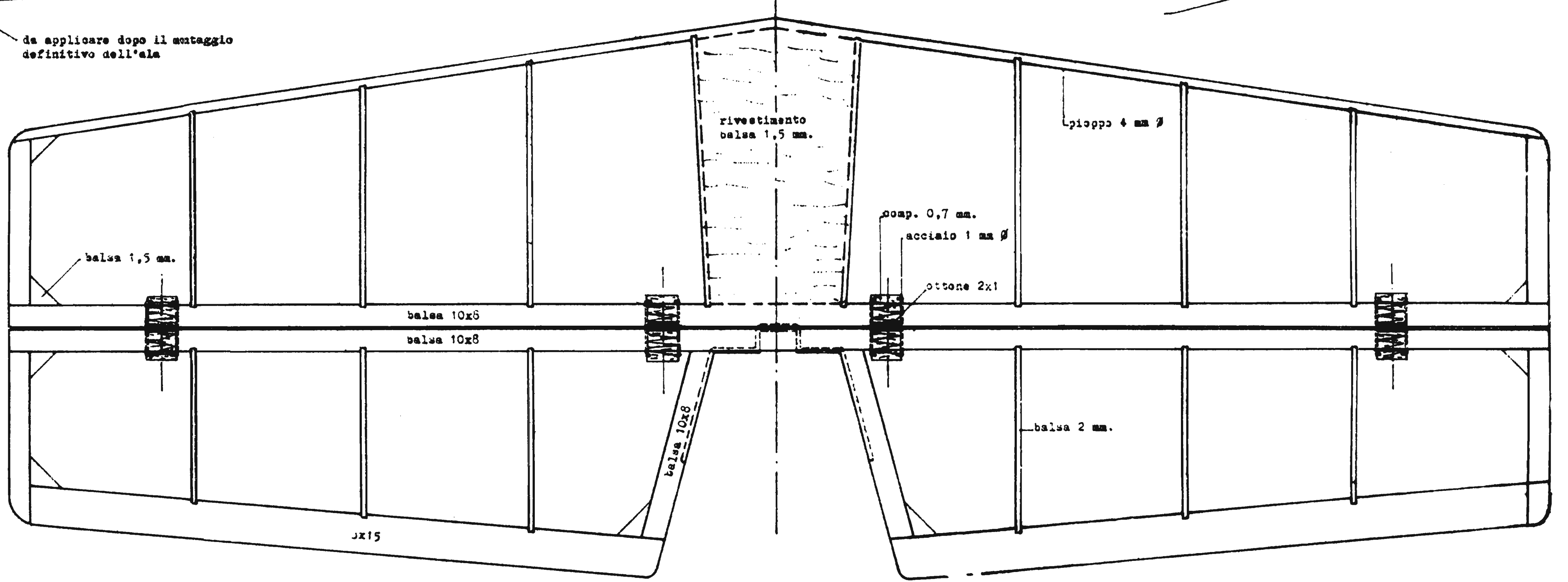
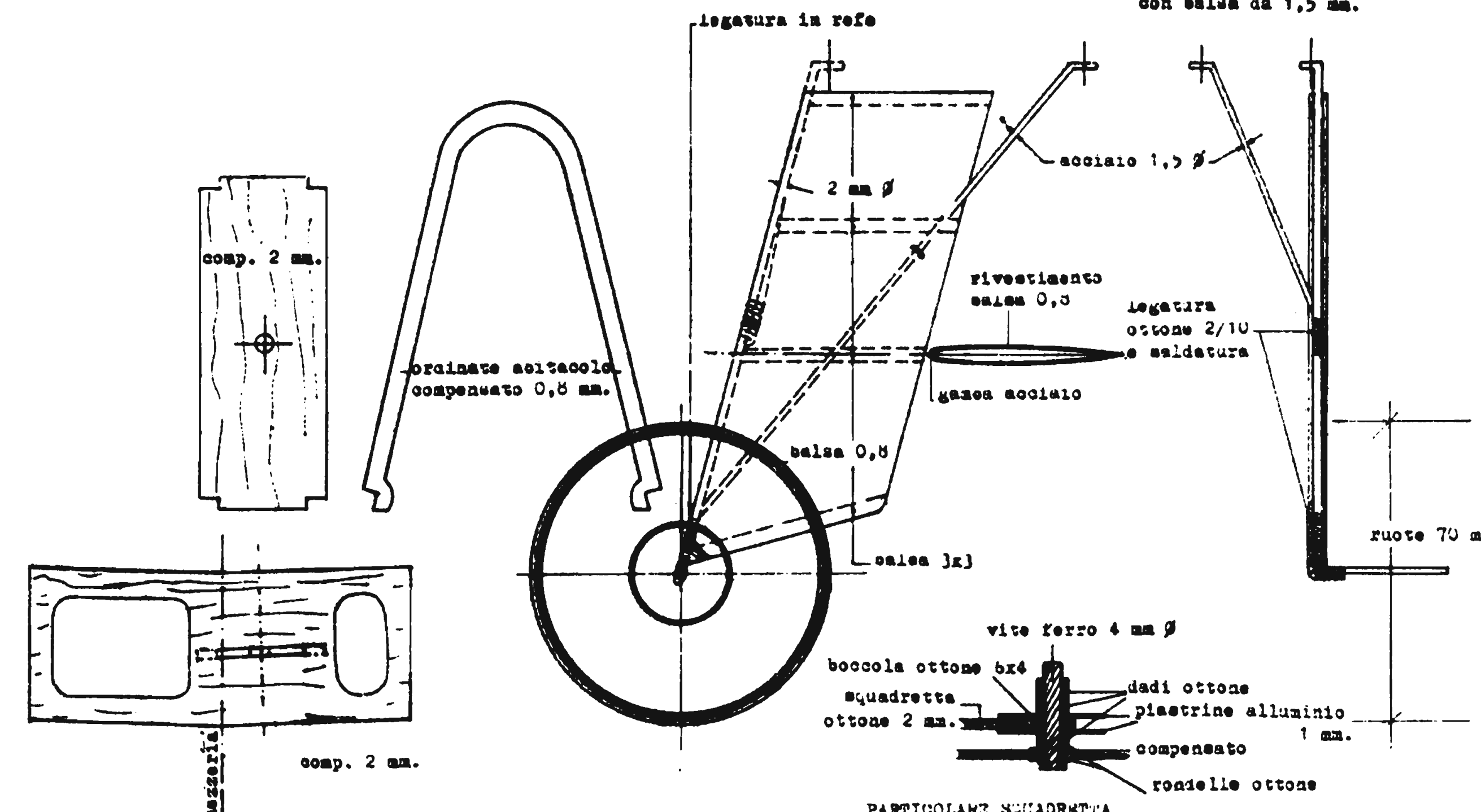
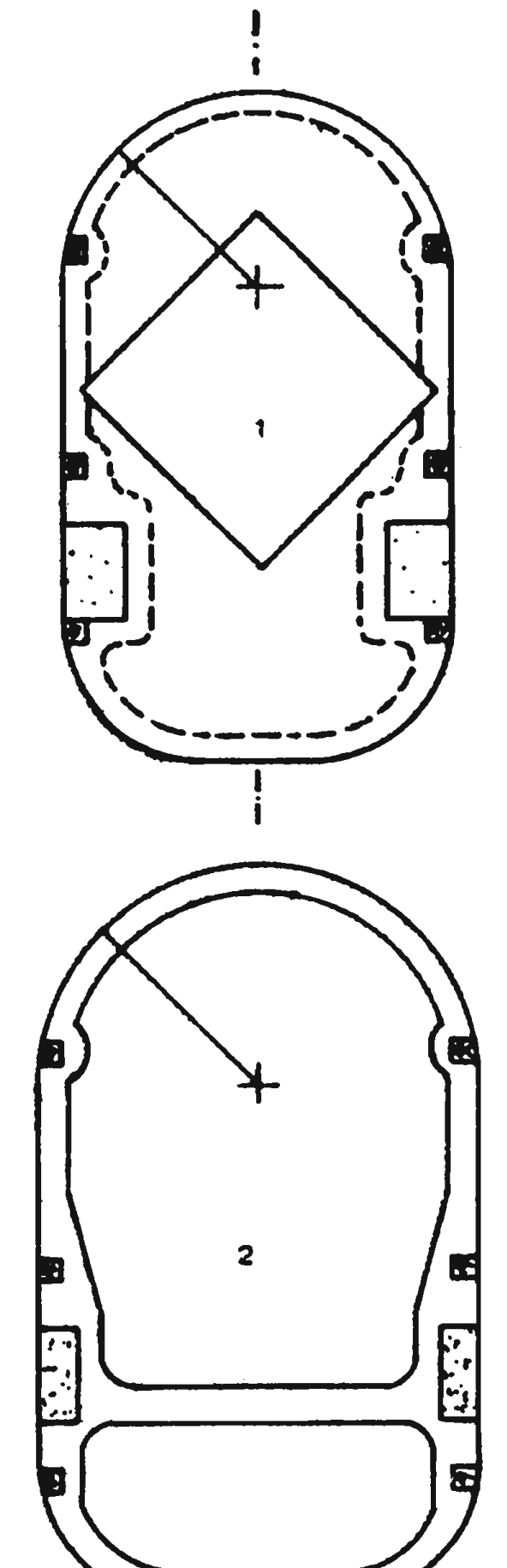
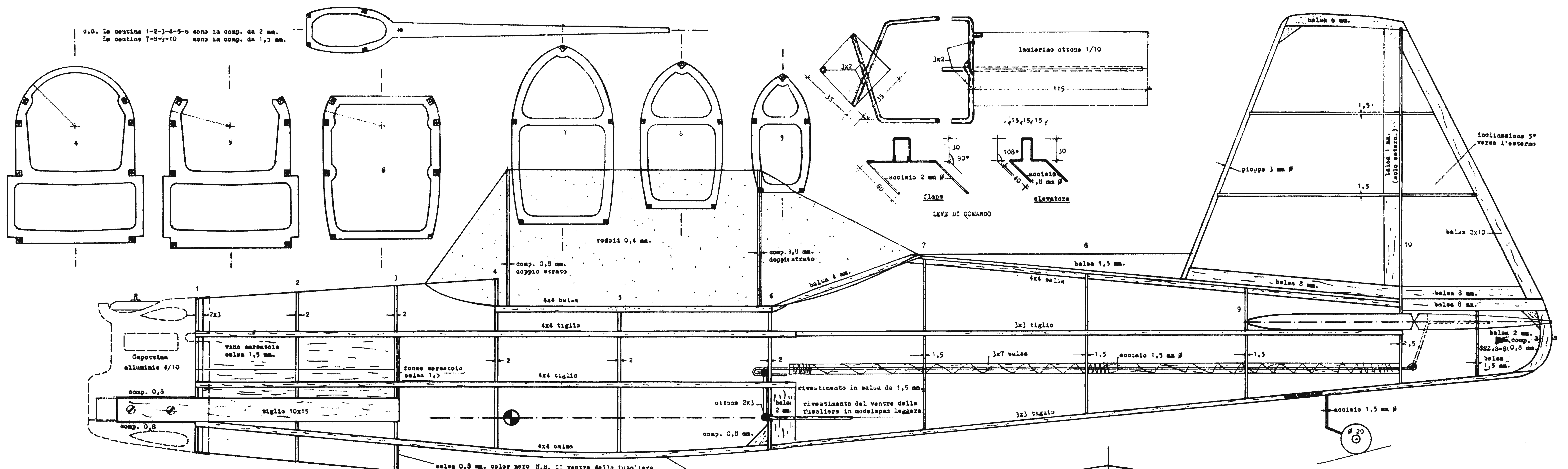


N.B. Le cantine 1-2-3-4-5-6 sono in comp. da 2 mm.
Le cantine 7-8-9-10 sono in comp. da 1,5 mm.



1-BAGA 14

MODELLO VOLANTE AEROBATICO DA GARA
PER MOTORI DA 5-6 CM

