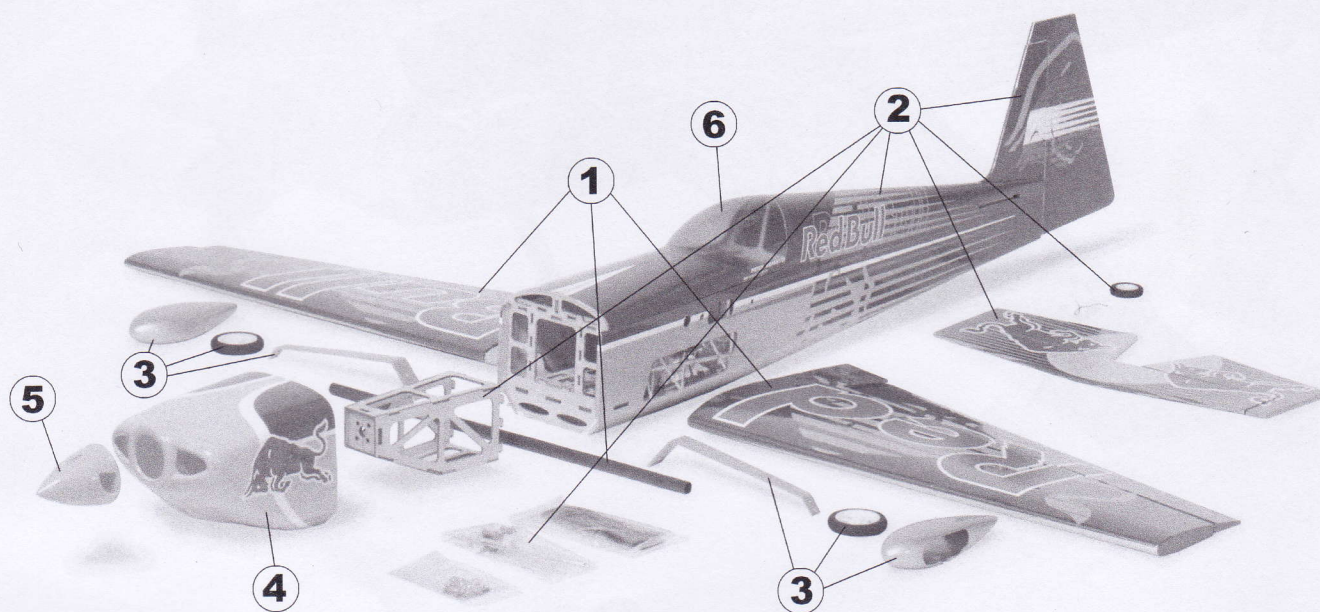


Il baricentro si trova a 65mm dal bordo d'entrata dell'ala.

Escursioni dei timoni

	Timoni	Escursioni	Expo
Volo normale	Alettoni	20°	25%
	Elevatore	20°	25%
	Direzionale	30°	30%
Volo 3D	Alettoni	40°	45%
	Elevatore	40°	45%
	Direzionale	45°	45%

Pezzi di ricambio Flitework Midi EDGE 540



- ① Codice art.: 004-011 Ali complete di longherone
- ② Codice art.: 004-021 Fusoliera, completa di impennaggi di coda, castello motore, accessori
- ③ Codice art.: 004-031 Carrello di atterraggio completo di carenature
- ④ Codice art.: 004-041 Naca motore
- ⑤ Codice art.: 004-051 Ogiva
- ⑥ Codice art.: 004-061 Capottina