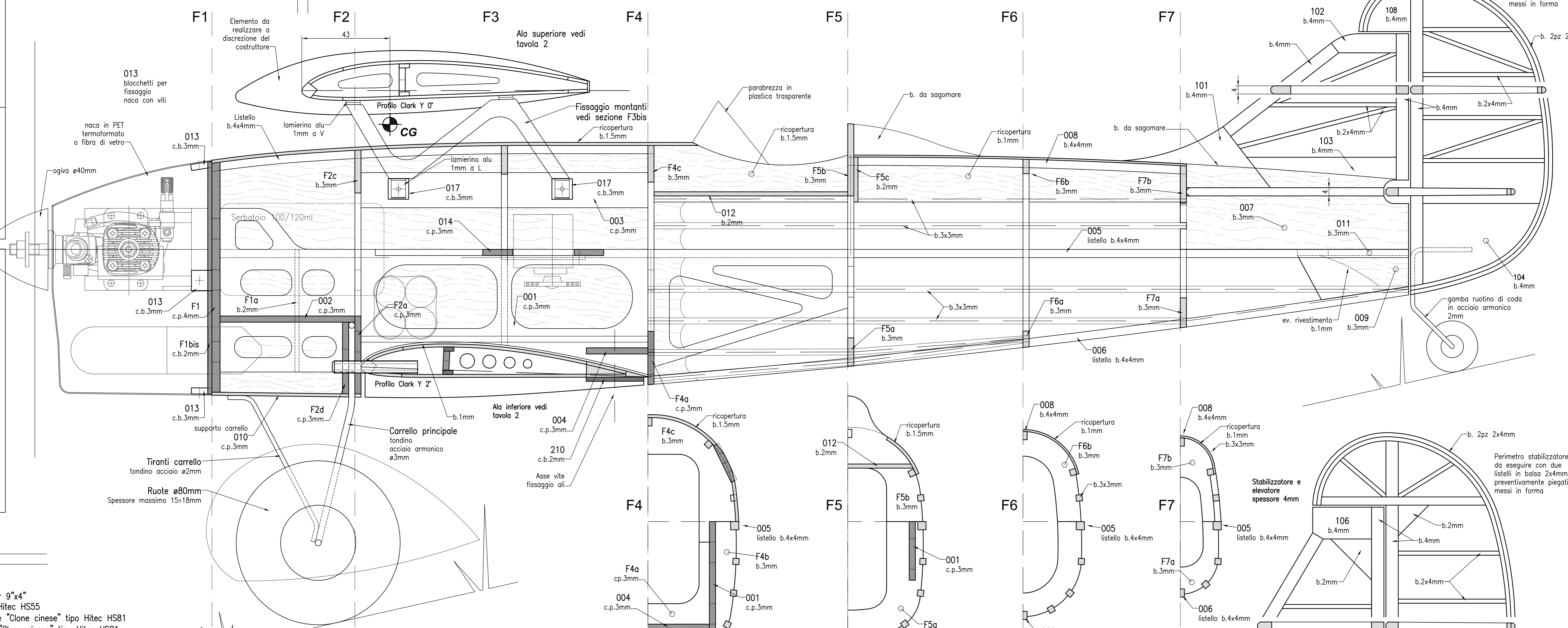


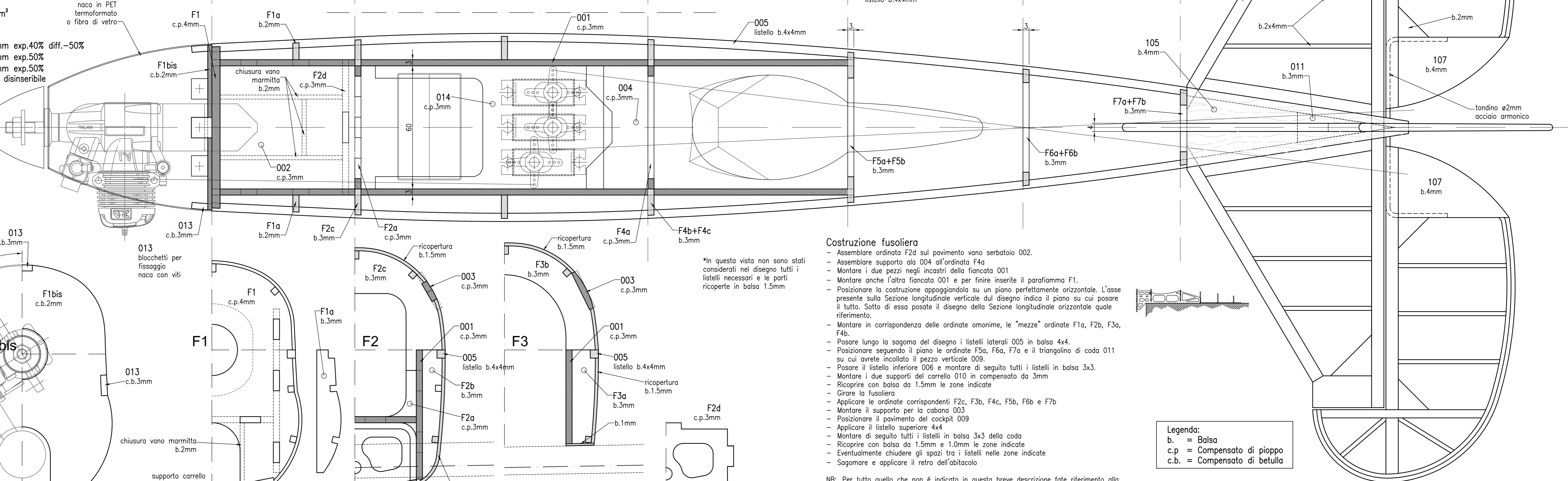
Data: marzo 2009  
Progetto e disegno: Ruggero Pantani

Aeromodello  
Motore Z-5-3-5cc Aa 100cm L 76cm

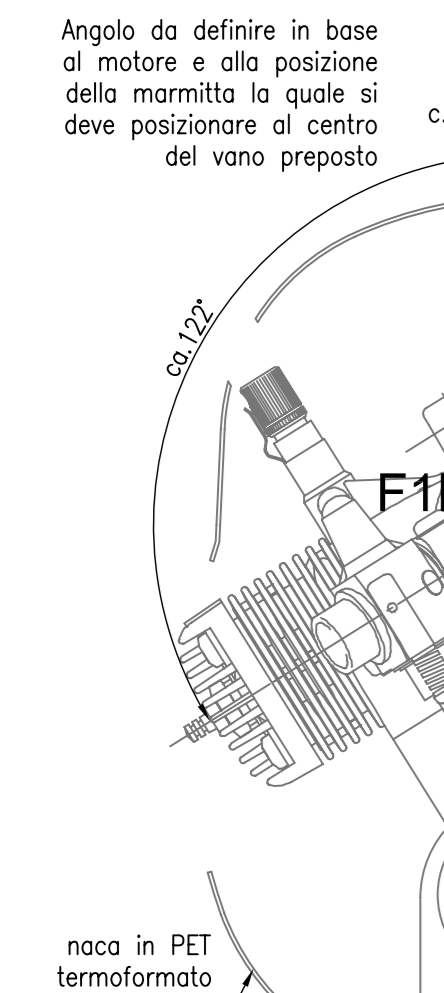
Sezione longitudinale verticale



Sezione longitudinale orizzontale \*



- Setup collaudo:  
 Motore OS15LA  
 Elica Graupner 9"x4"  
 Servi Motore Hitec HS55  
 Elevatore "Clone cinese" tipo Hitec HS81  
 Timone "Clone cinese" tipo Hitec HS81  
 Alettoni 2 HXT900 9g
- Peso 1240g  
 Superficie alare 24dm<sup>2</sup>  
 Carico alare 51.6g/dm<sup>2</sup>
- Corse  
 Alettoni +/-10mm exp.40% diff.-50%  
 Elevatore +/-20mm exp.50%  
 Timone +/-30mm exp.50%  
 Mix alettoni-timone al 10% disinseribile

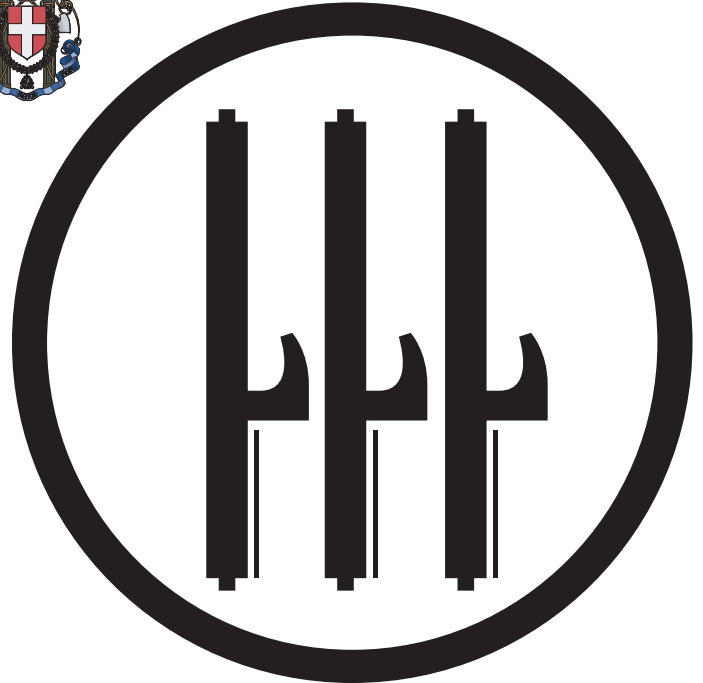
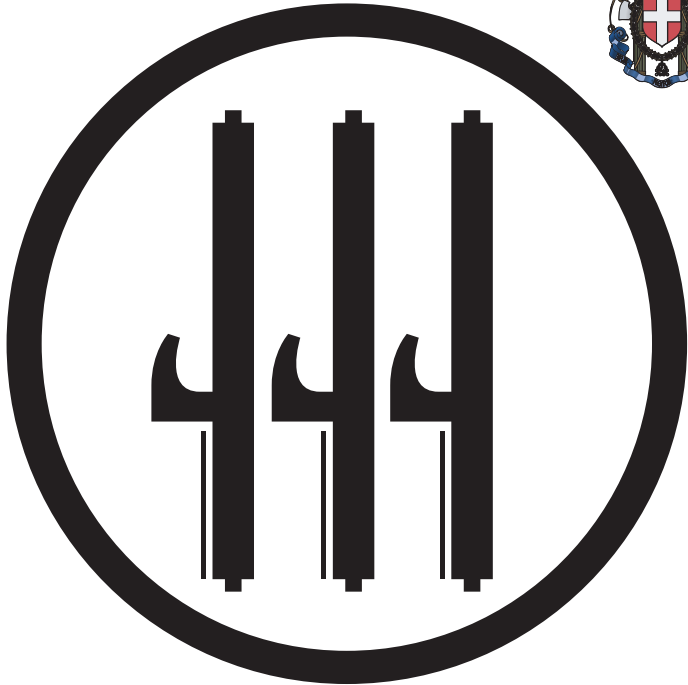
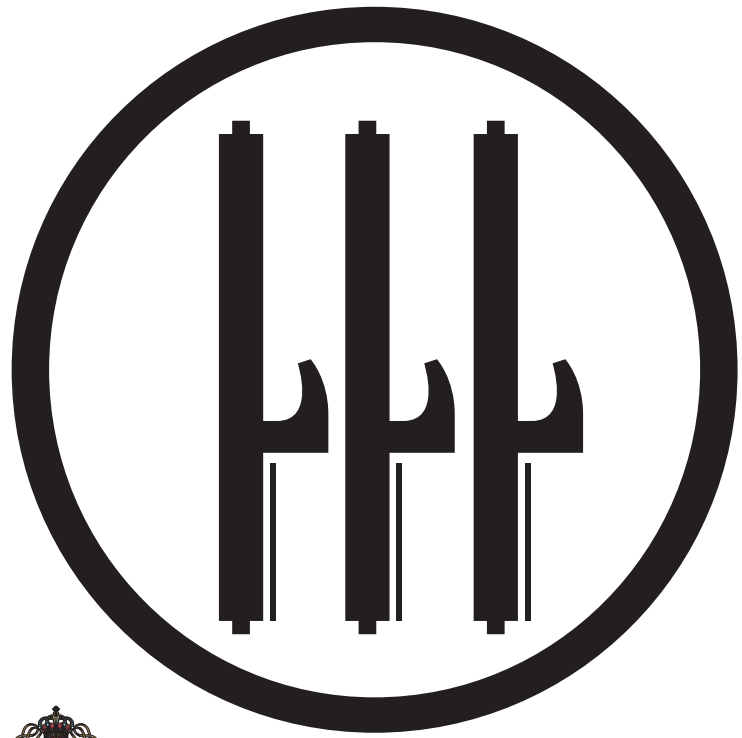
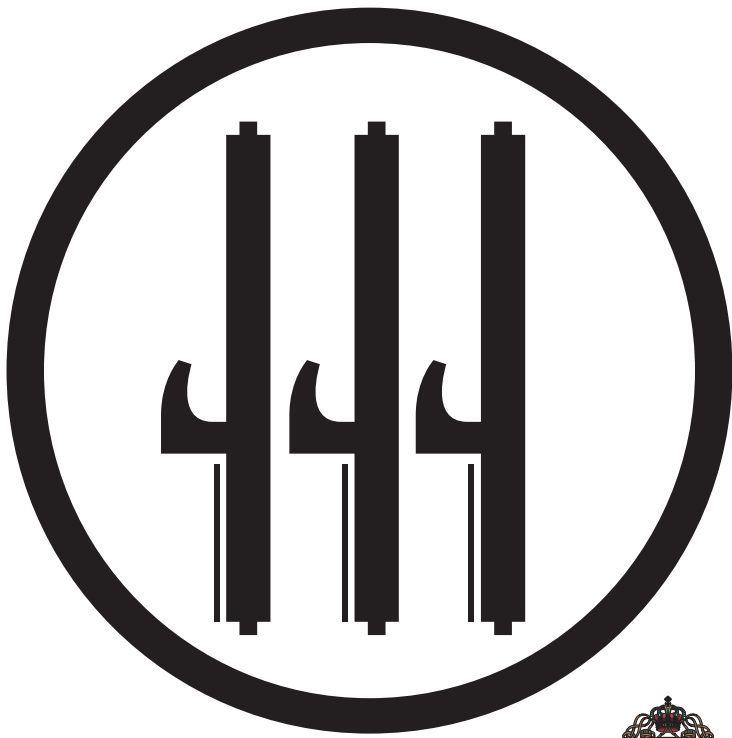


- Costruzione fusoliera**
- Assemblare ordinata F2d sul pavimento vano serbatoio 002.
  - Assemblare supporto ala 004 all'ordinata F4a
  - Montare i due pezzi negli incastri della fiancata 001
  - Montare anche l'altra fiancata 001 e per finire inserire il parafiamma F1.
  - Posizionare la costruzione appoggiandola su un piano perfettamente orizzontale. L'asse presente sulla Sezione longitudinale verticale dal disegno indica il piano su cui posare il tutto. Sotto di essa potete il disegno della Sezione longitudinale orizzontale quale riferimento.
  - Montare in corrispondenza delle ordinate omonime, le "mezze" ordinate F1a, F2b, F3a, F4b.
  - Posare lungo la sagoma del disegno i listelli laterali 005 in balsa 4x4.
  - Posizionare seguendo il piano le ordinate F5a, F6a, F7a e il triangolino di coda 011 su cui avrete incollato il pezzo verticale 009.
  - Posare il listello inferiore 006 e montare di seguito tutti i listelli in balsa 3x3.
  - Montare i due supporti del carrello 010 in compensato da 3mm
  - Ricoprire con balsa da 1.5mm le zone indicate
  - Girare la fusoliera
  - Applicare le ordinate corrispondenti F2c, F3b, F4c, F5b, F6b e F7b
  - Montare il supporto per la cabina 003
  - Posizionare il pavimento del cockpit 009
  - Applicare il listello superiore 4x4
  - Montare di seguito tutti i listelli in balsa 3x3 della coda
  - Ricoprire con balsa da 1.5mm e 1.0mm le zone indicate
  - Eventualmente chiudere gli spazi tra i listelli nelle zone indicate
  - Sagomare e applicare il retro dell'abitacolo

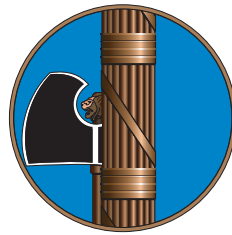
**Legenda:**  
 b. = Balsa  
 c.p. = Compensato di pioppo  
 c.b. = Compensato di betulla

Perimetro timone da eseguire con due listelli in balsa 2x4mm preventivamente piegati e messi in forma

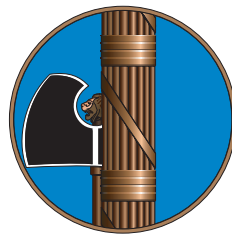
Perimetro stabilizzatore da eseguire con due listelli in balsa 2x4mm preventivamente piegati e messi in forma



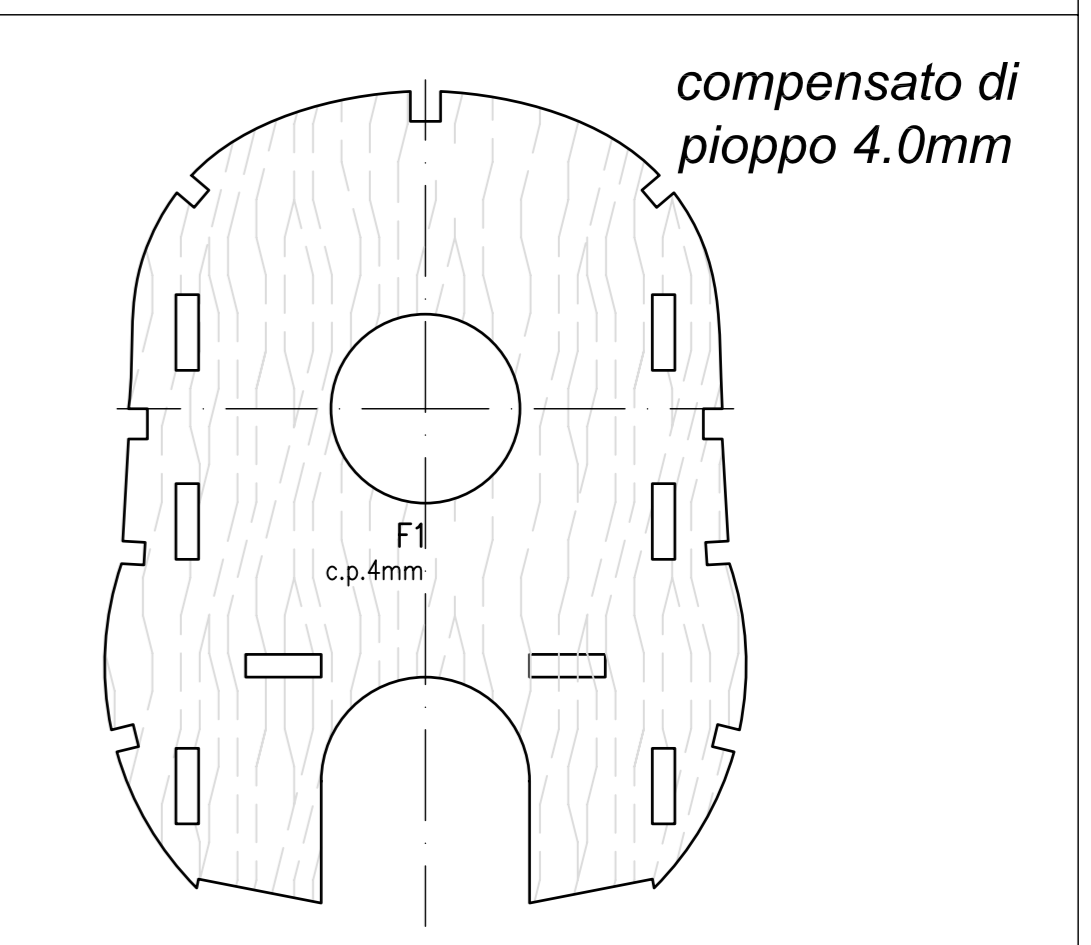
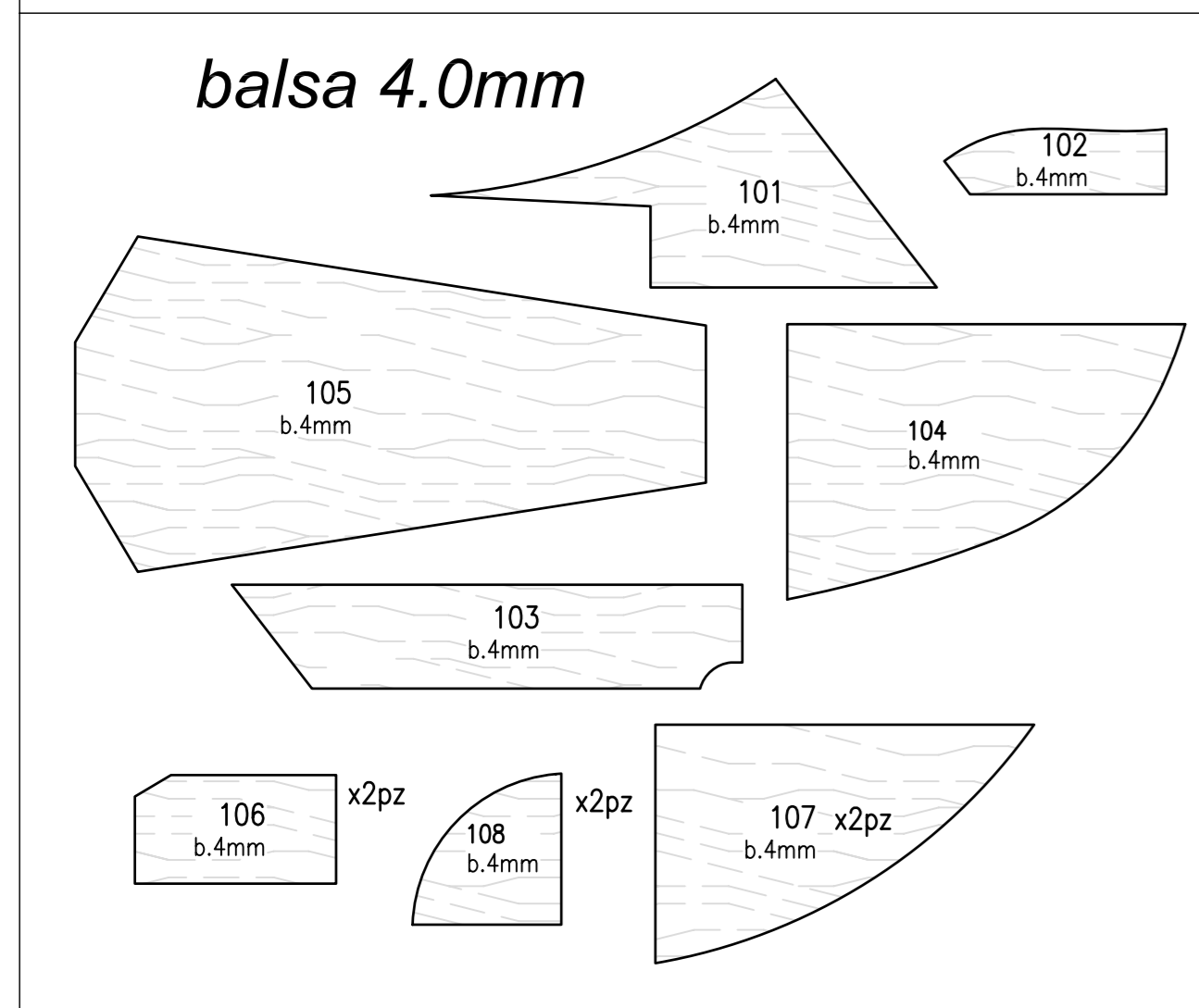
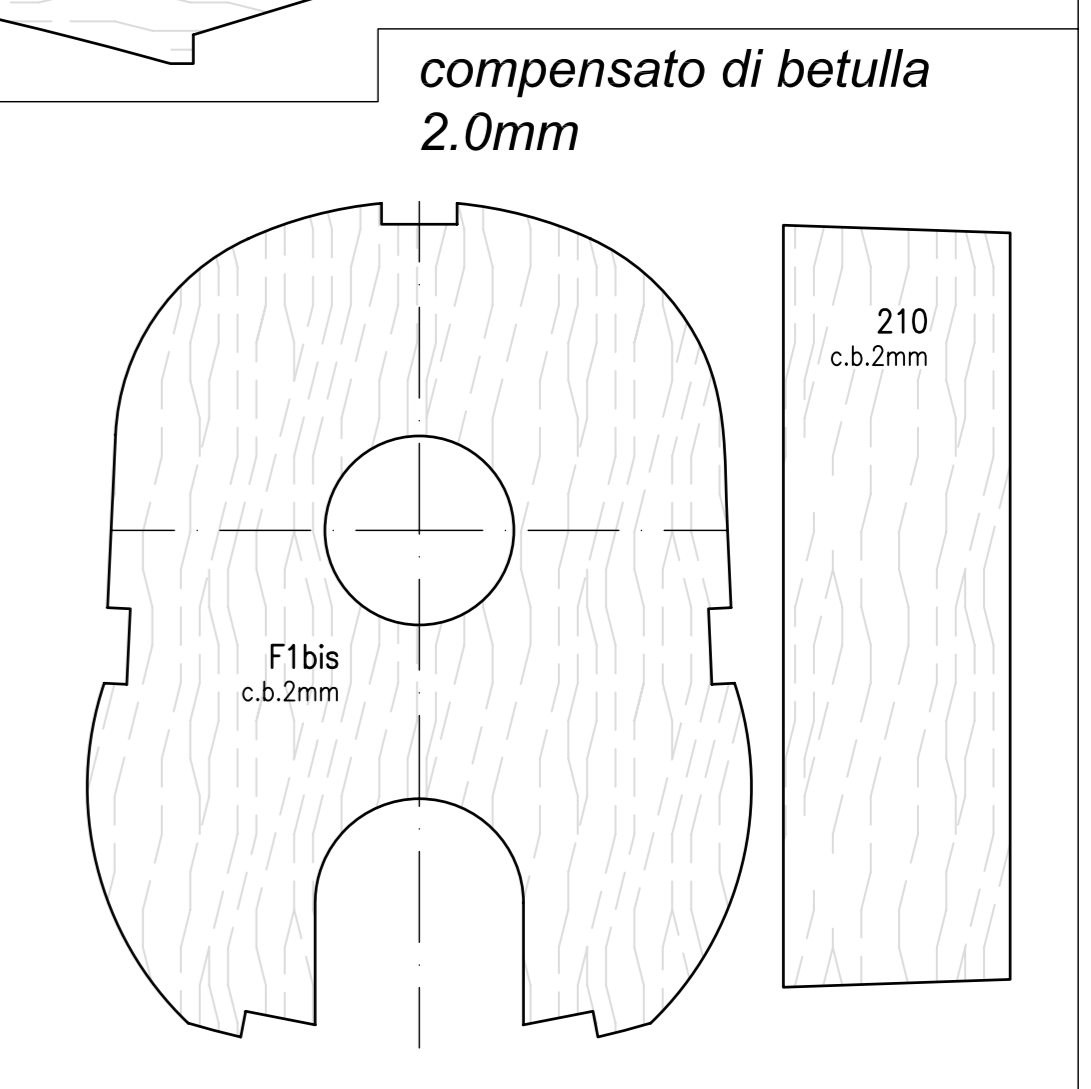
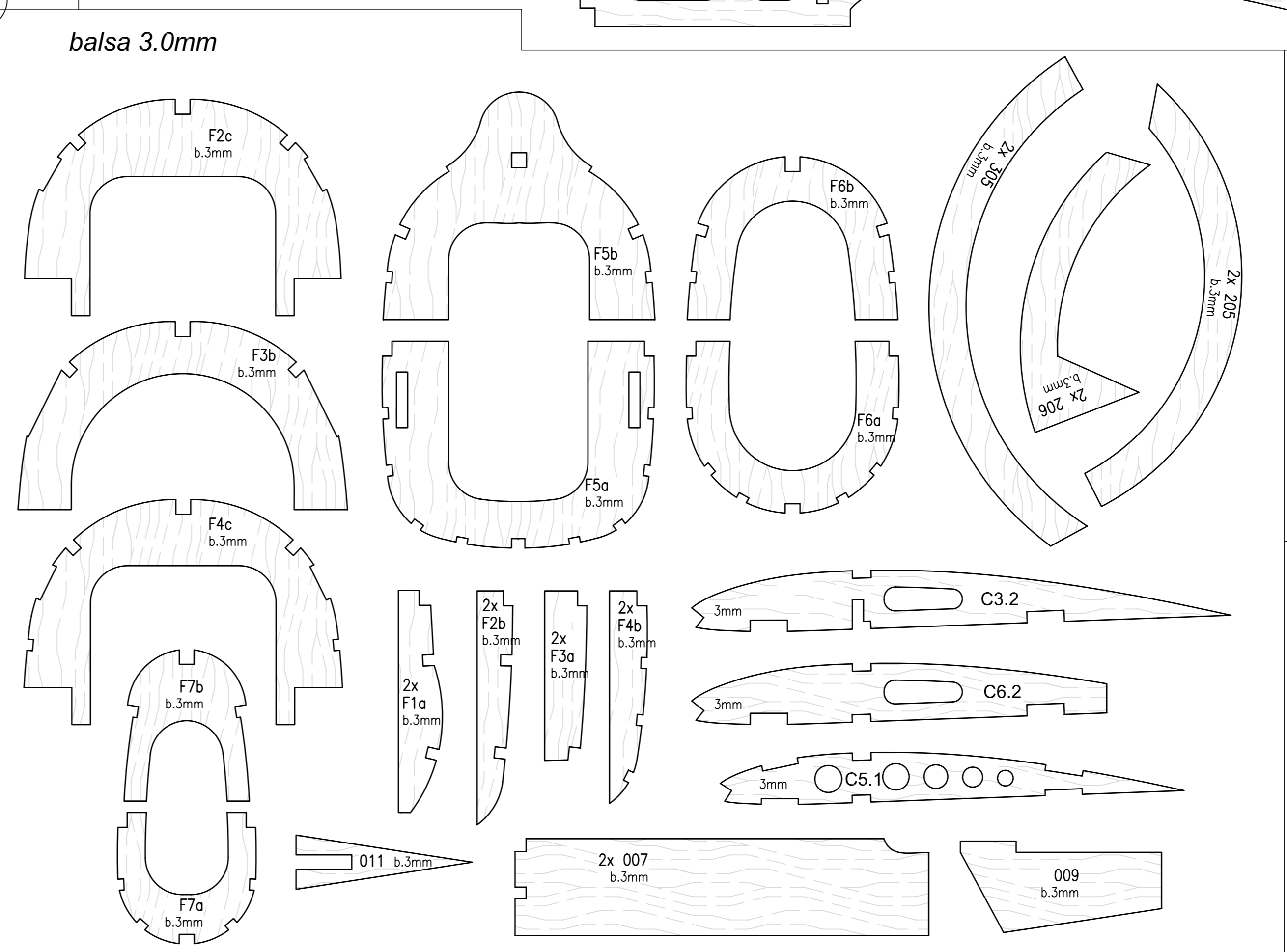
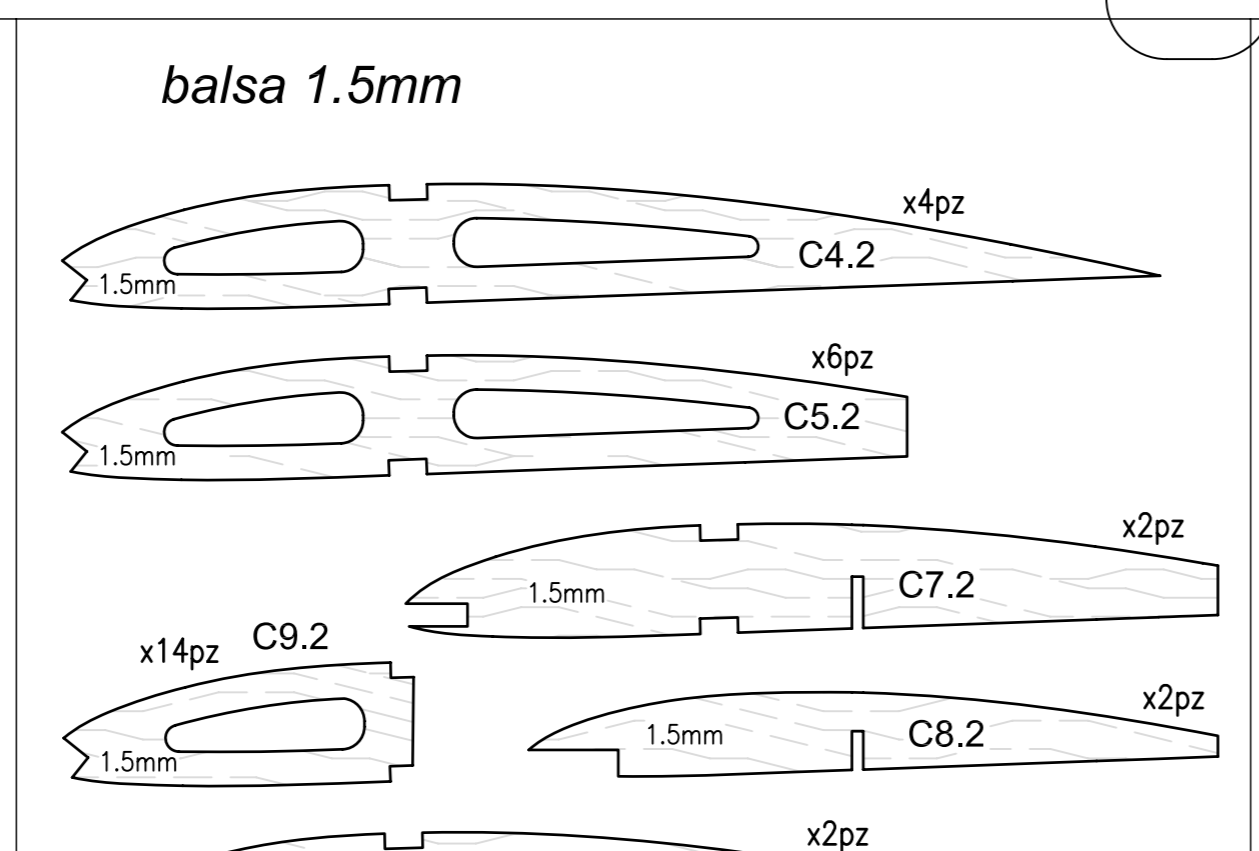
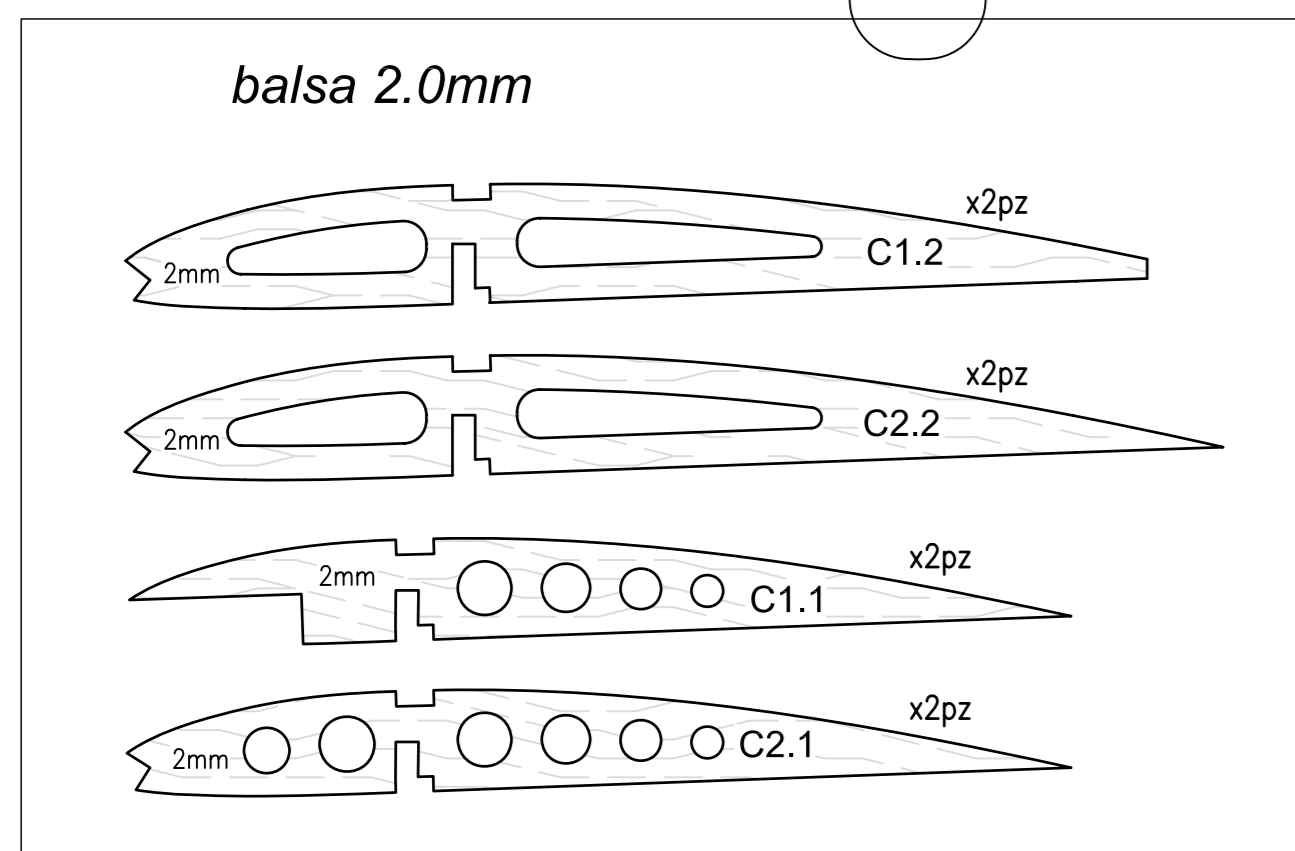
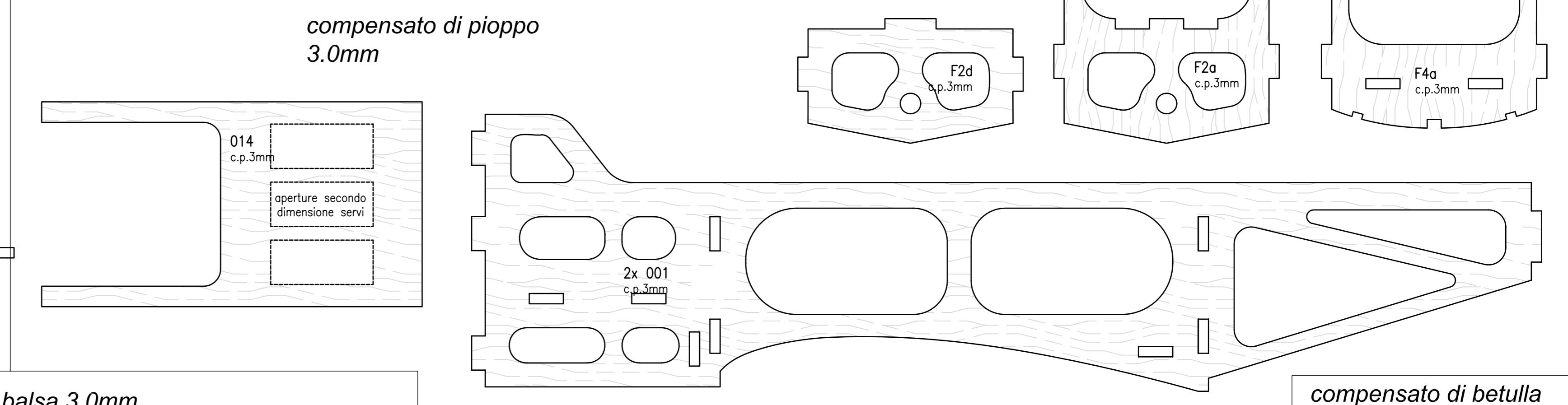
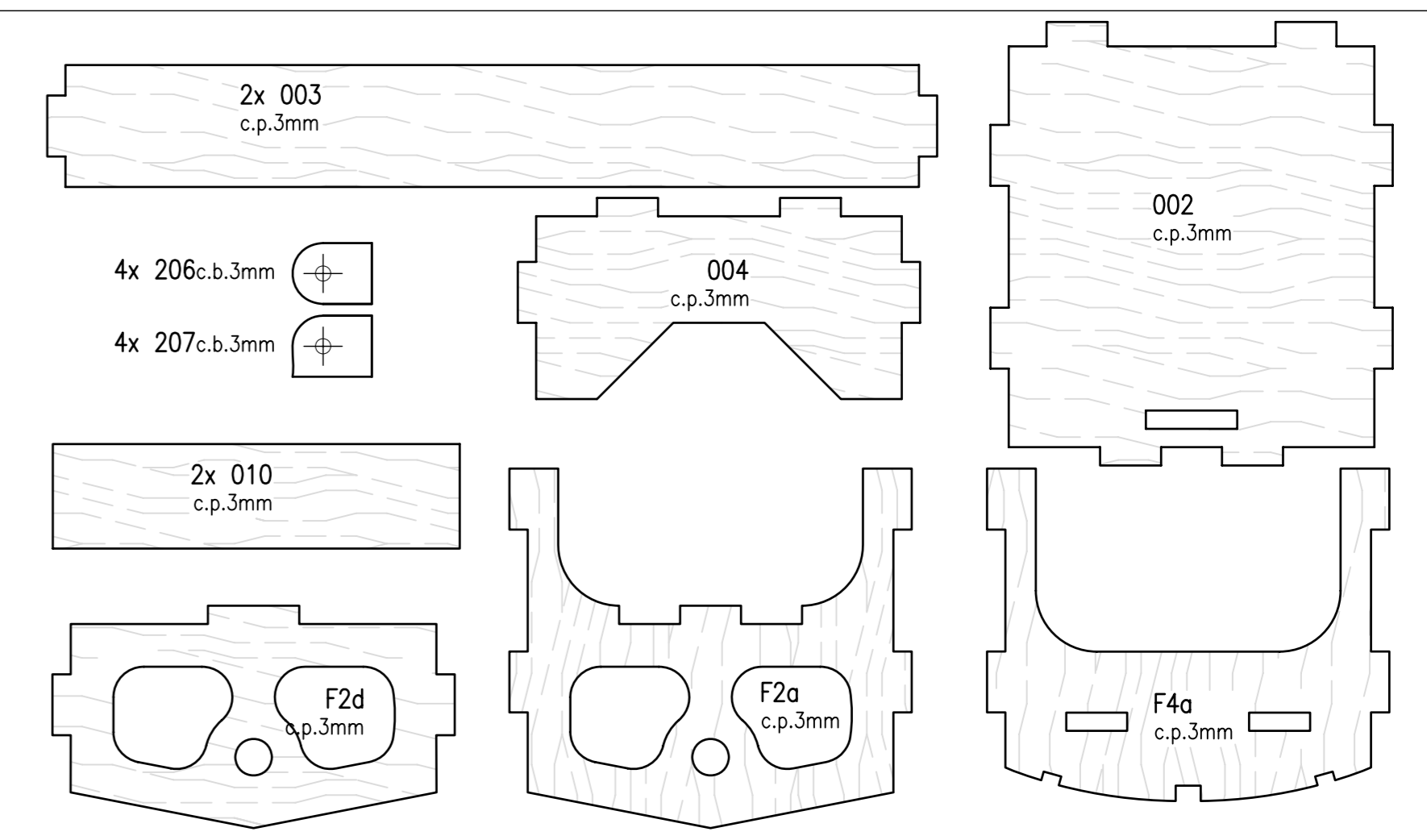
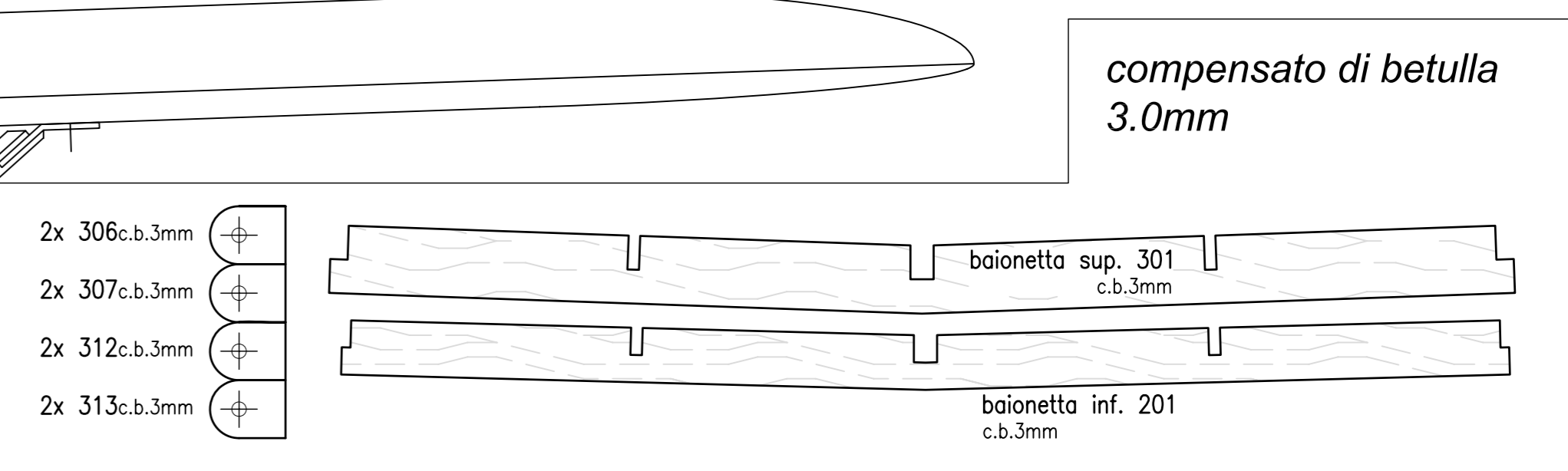
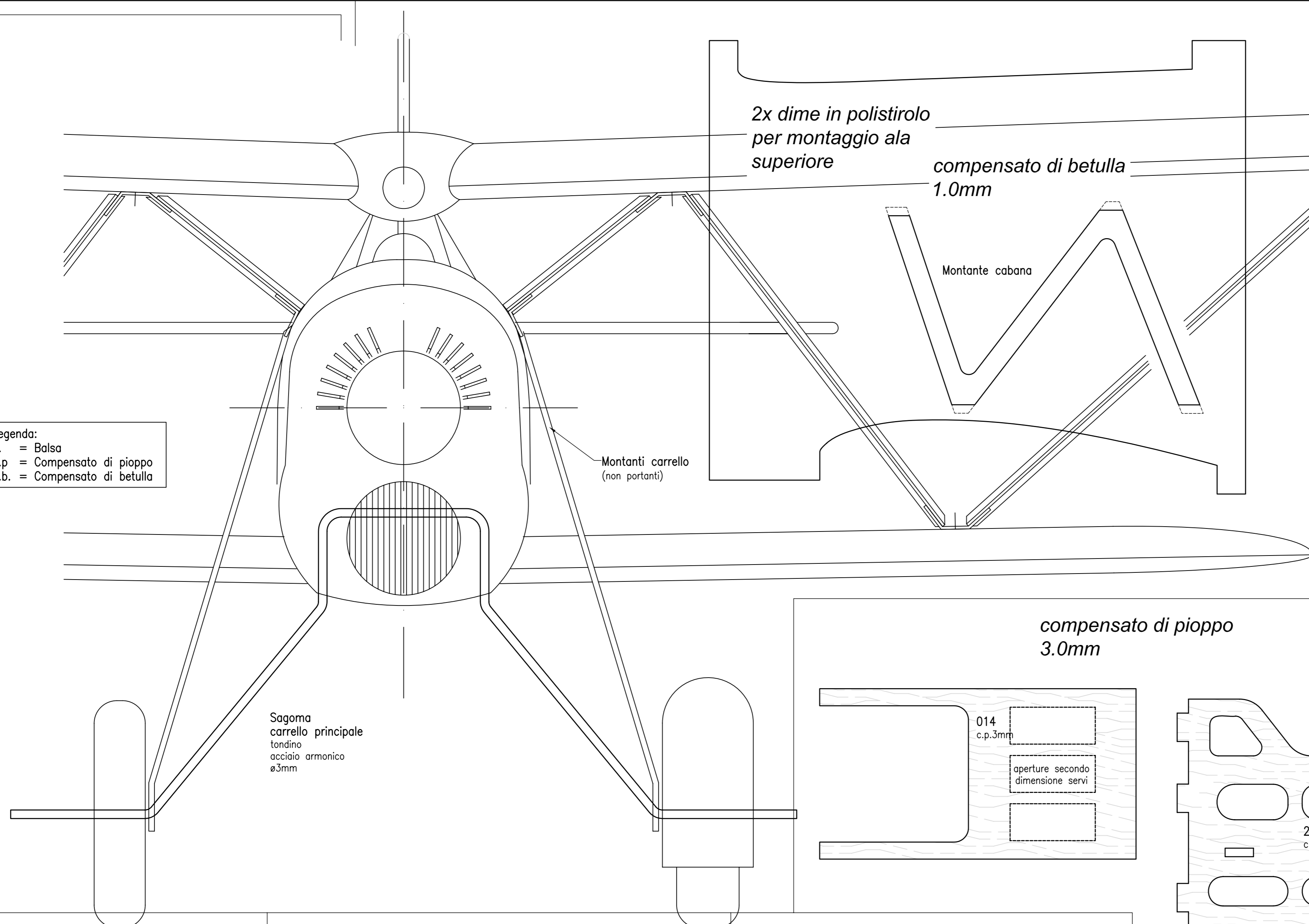
80-7

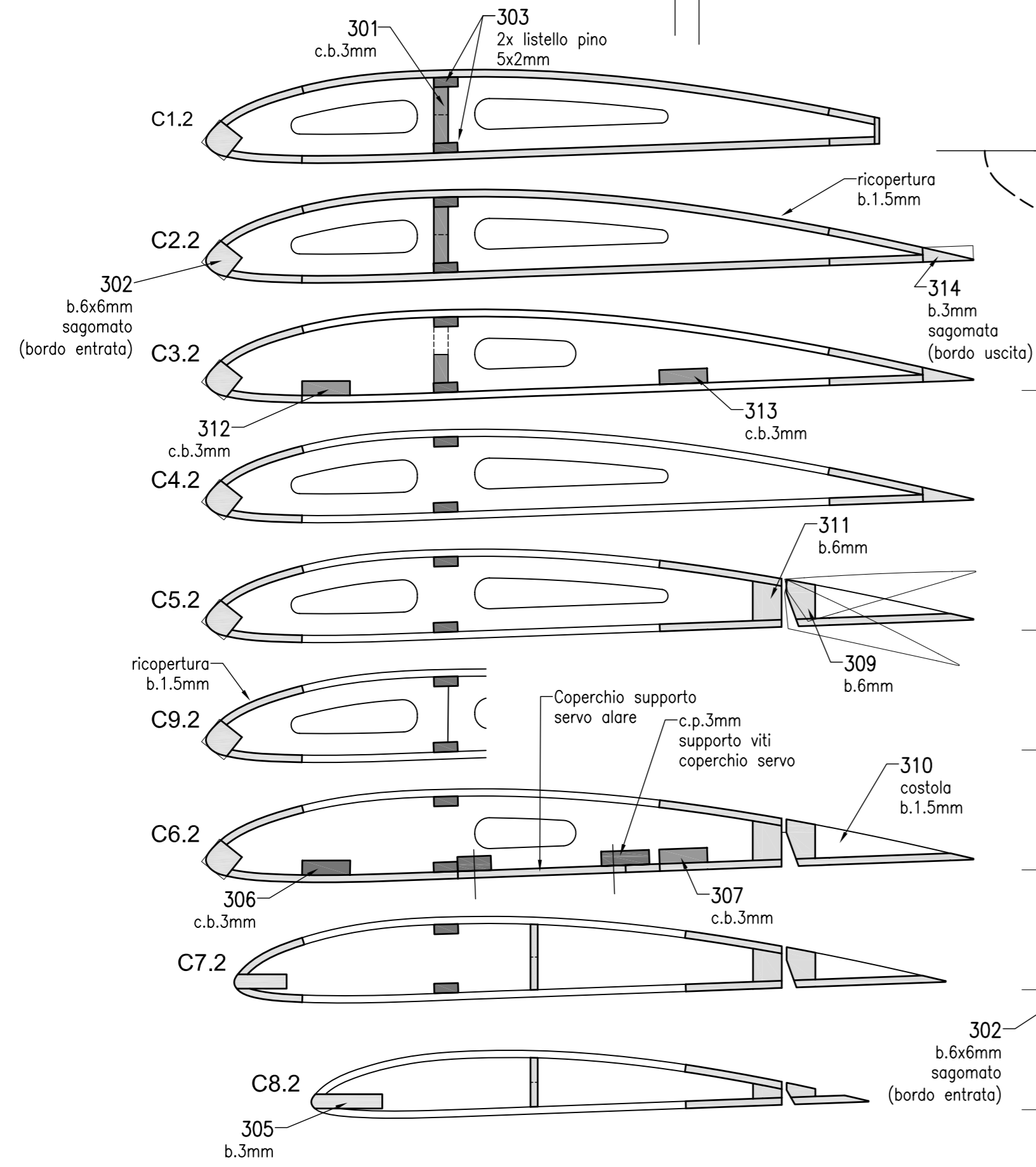


80-7



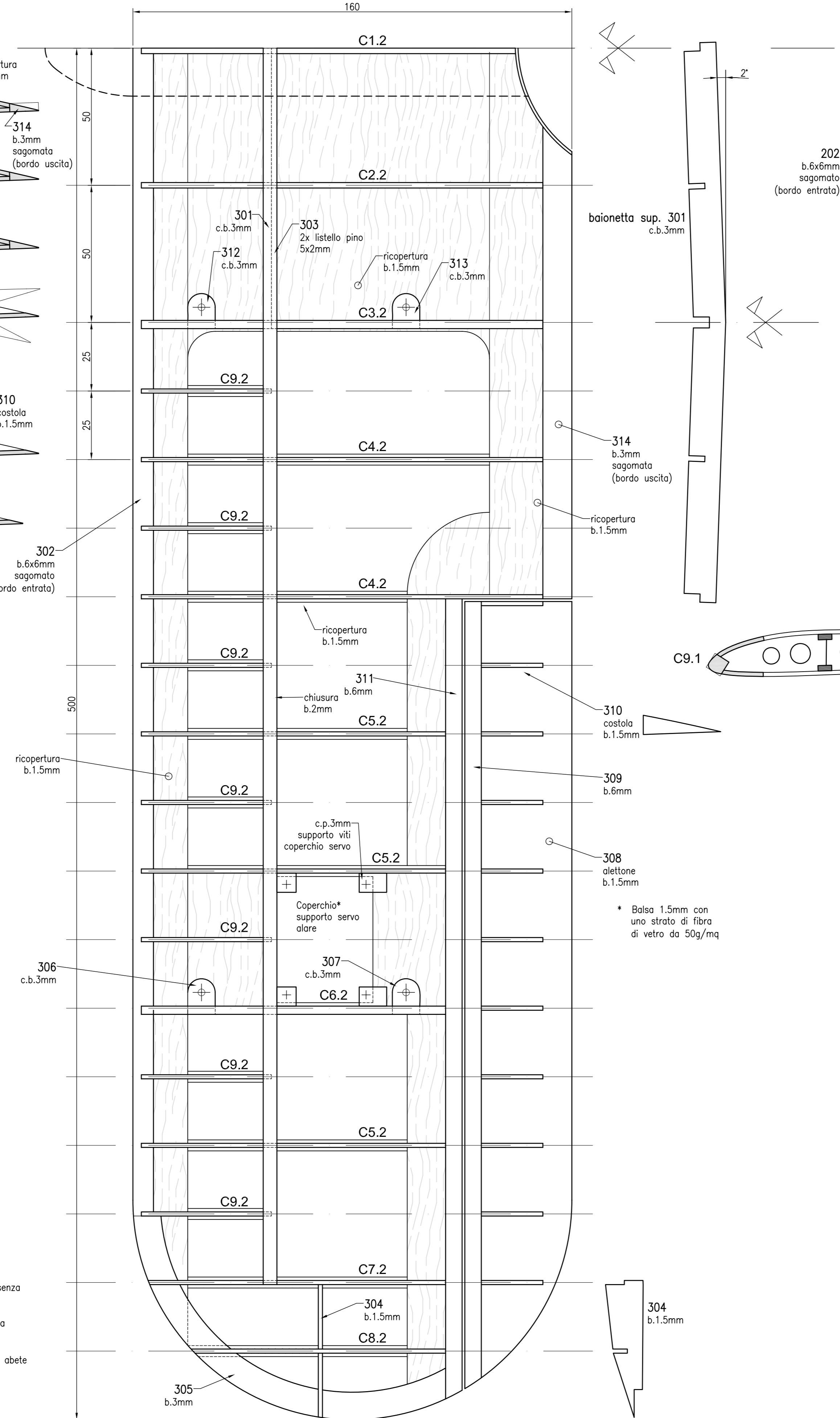
Legenda:  
b. = Balsa  
c.p. = Compensato di pioppo  
c.b. = Compensato di betulla



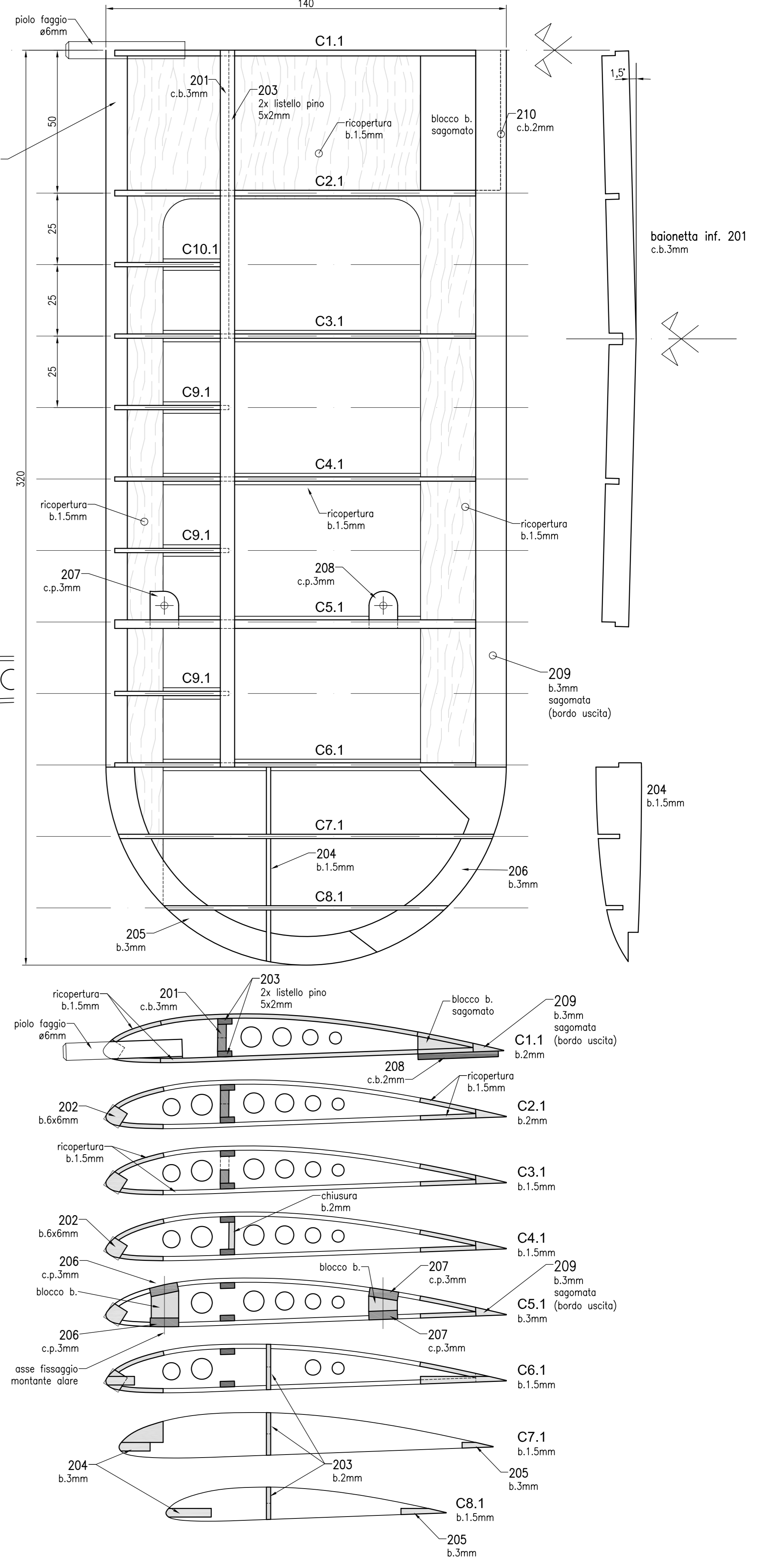


Legenda:  
b. = Balsa  
c.p. = Compensato di pioppo  
c.b. = Compensato di betulla

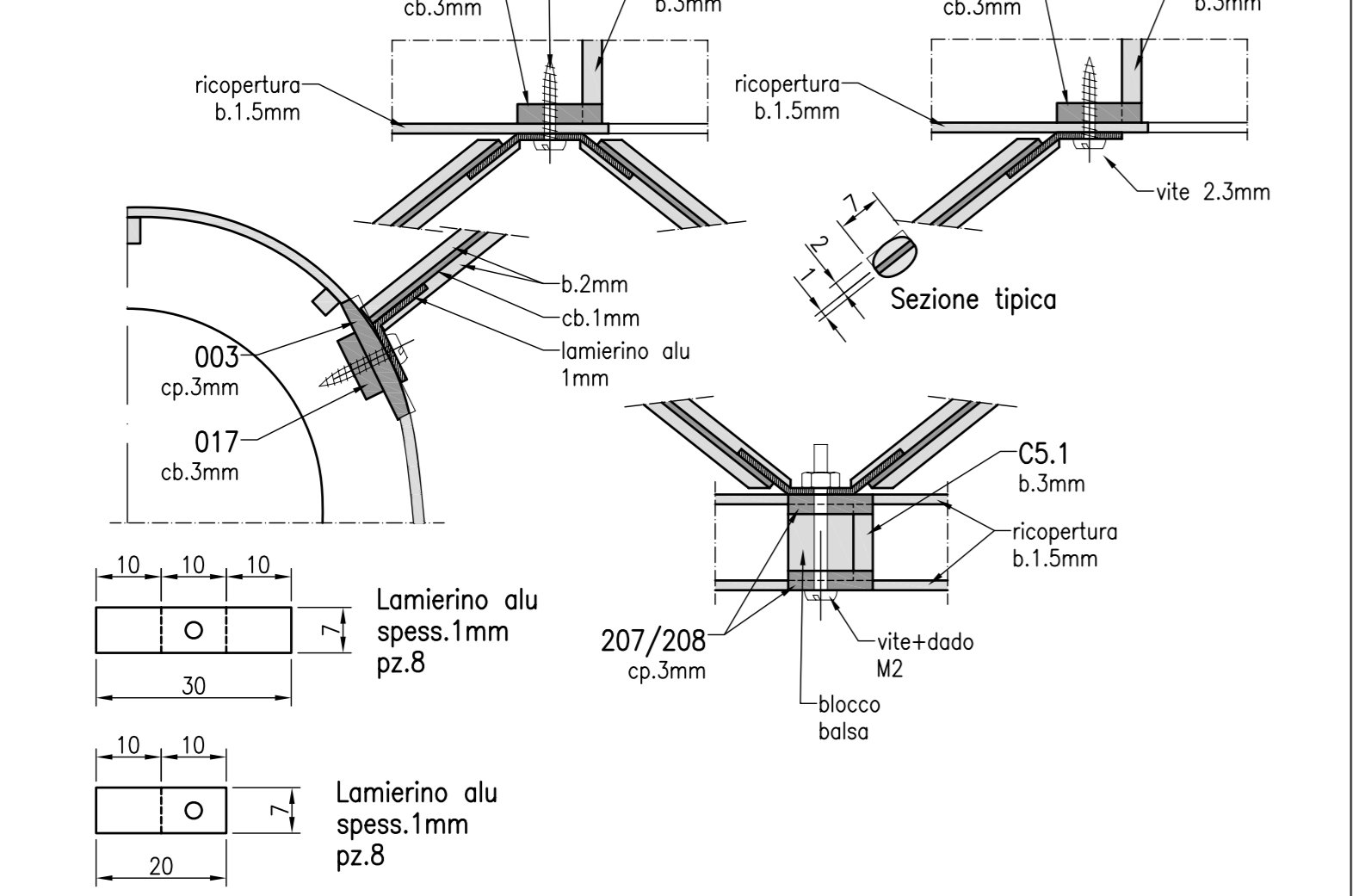
Semi ala sinistra superiore  
Profilo Clark Y 0'



Semi ala sinistra inferiore  
Profilo Clark Y 2'



F3bis  
Dettaglio montanti e relativo fissaggio



- Mantaggio ala superiore e montanti alari**
- Ritagliare i lamierini al secondo disegno e piegarli circa con l'inclinazione necessaria (vedi vista frontale)
  - Avvitare alle ali e alla fusoliera nelle posizioni indicate
  - Montare l'ala inferiore alla fusoliera
  - Posizionare le dime in polistirolo esternamente alle centine C5.1 dell'ala inferiore e fissarle con del nastro adesivo
  - Posare l'ala superiore al centro delle dime (in corrispondenza centine C4.2), controllare che l'ala superiore sia perfettamente al centro e che sia parallela a quella inferiore. Infine fissare saldamente il tutto con del nastro adesivo
  - Applicare i montanti in compensato di betulla 1mm della cabina ai lamierini della fusoliera e quindi ai corrispettivi presenti sull'ala superiore. NB: Scartare l'alluminio e incollare con epossidico bicomponente.
  - Procedere tagliando delle strisce larghe 7mm di compensato di betulla 1mm a misura per i montanti che vanno dall'ala superiore a quella inferiore. Incollare sempre nella stessa maniera.
  - Tagliare le dime in polistirolo
  - Tagliare a misura e incollare i montanti tra ala inferiore e ala superiore
  - Dopo aver atteso l'asciugatura delle giunzioni, smontare tutto e applicare la copertura in balsa da 2mm, quindi sagomare.

- Sequenza montaggio ali**
- posizionare tutte le centine principali sul longerone inferiore senza incollarle
  - incollare longerone superiore 5x2mm in abete
  - incollare elementi in balsa per bordo d'entrata e bordo d'uscita
  - applicare ricopertura bordo d'uscita superiore in balsa 1.5mm
  - girare l'ala
  - inserire la baionetta e incollare longerone inferiore 5x2mm in abete
  - incollare "mezzo centine"
  - ricoprire con balsa 1.5mm bordo d'entrata
  - passare alla seconda semiala con lo stesso procedimento
  - rifinire con tutti gli elementi indicati nel disegno

NB: Per tutto quello che non è indicato in questa breve descrizione fate riferimento alla vostra esperienza, fantasia e arte di arrangiarsi :-)