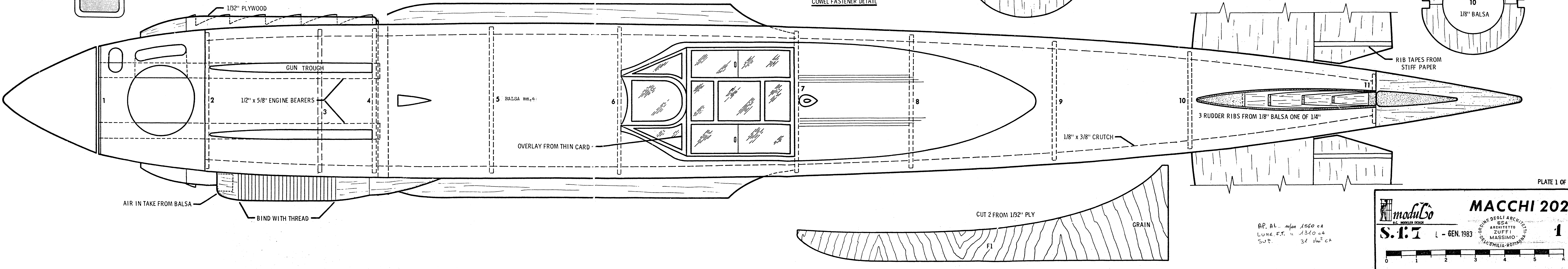
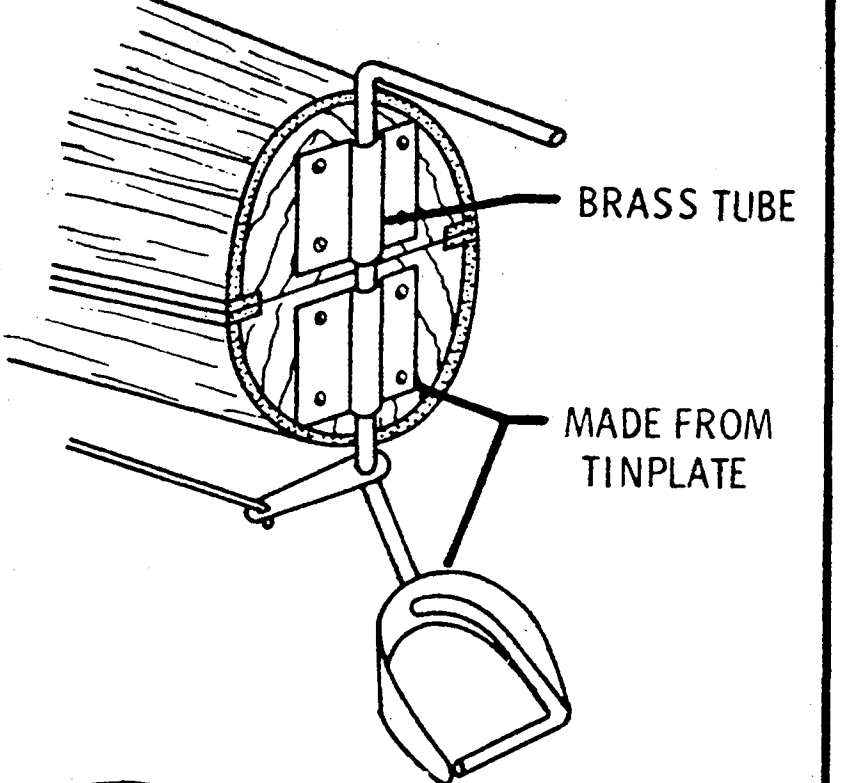
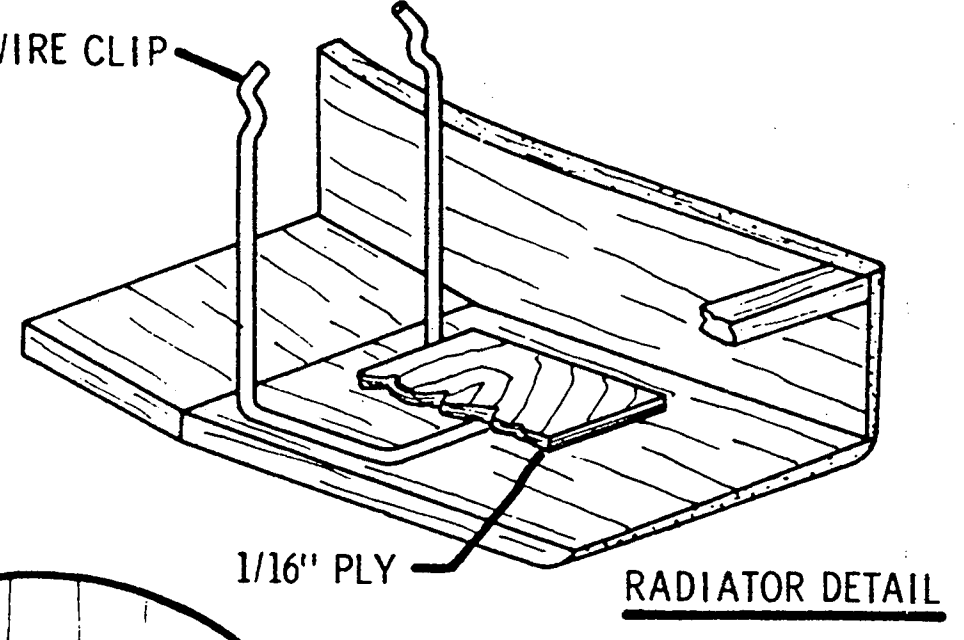
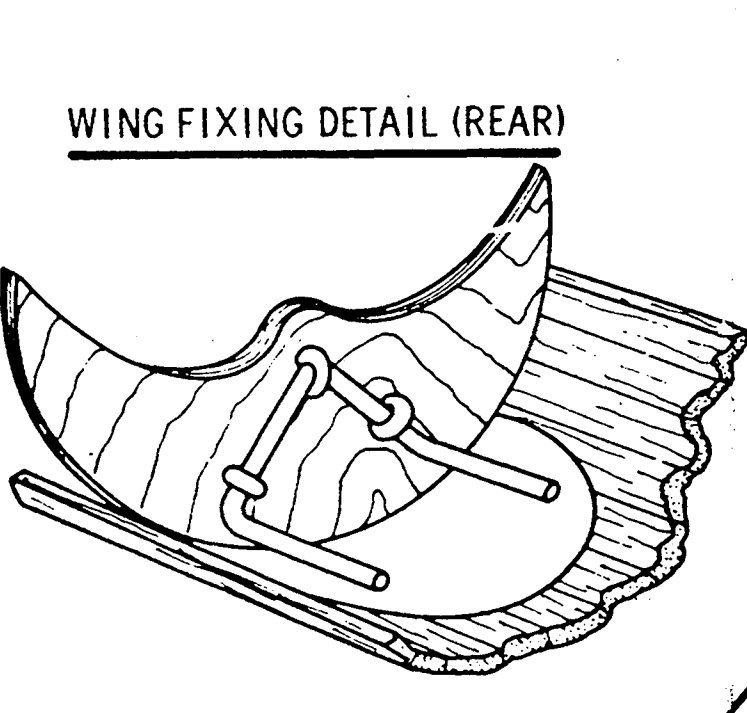
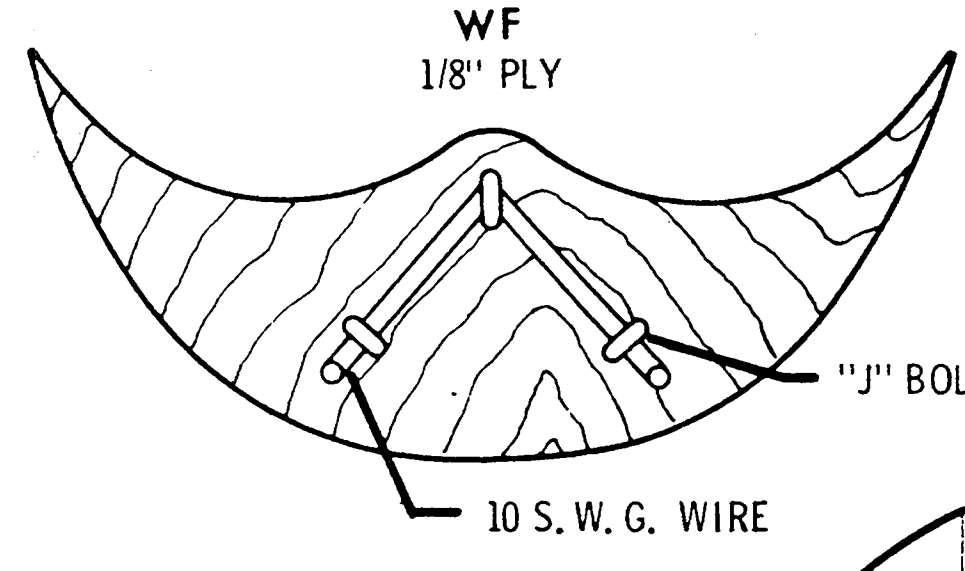
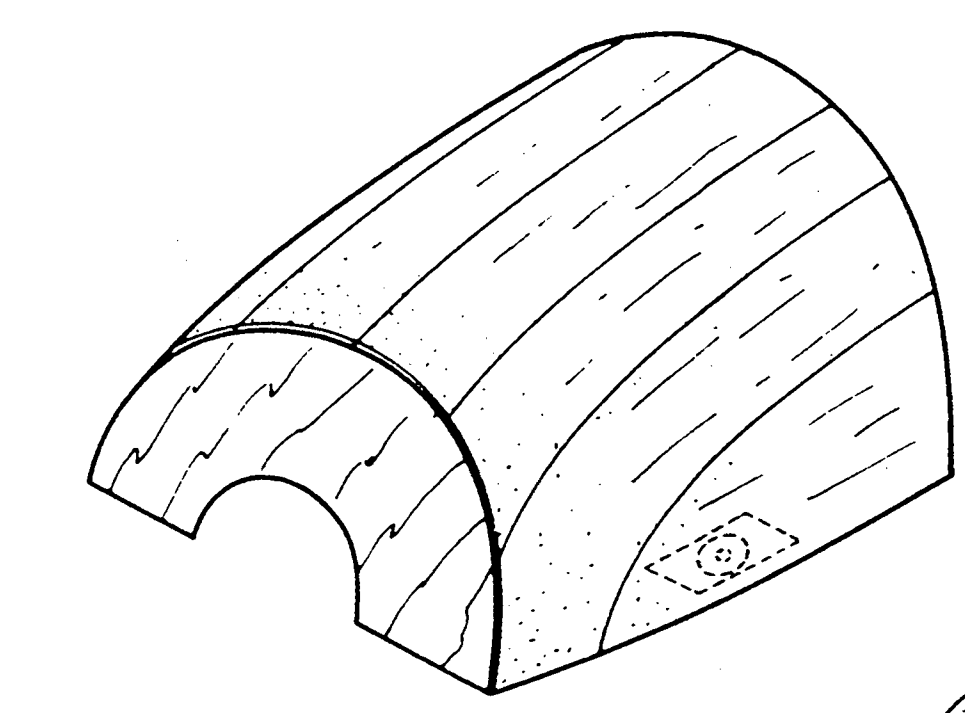
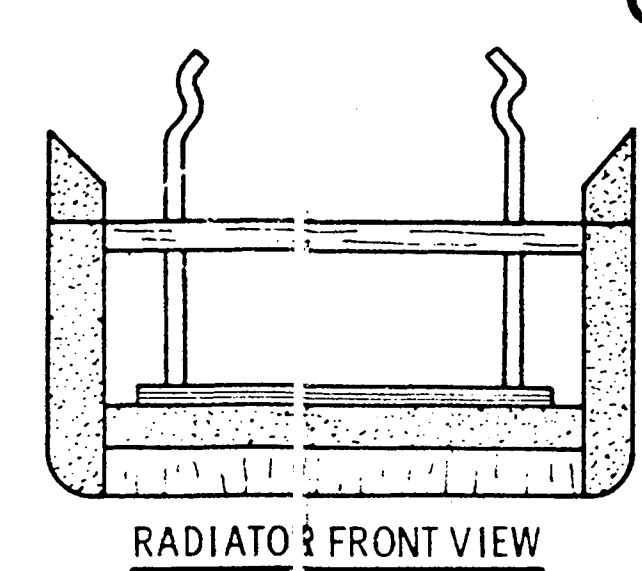
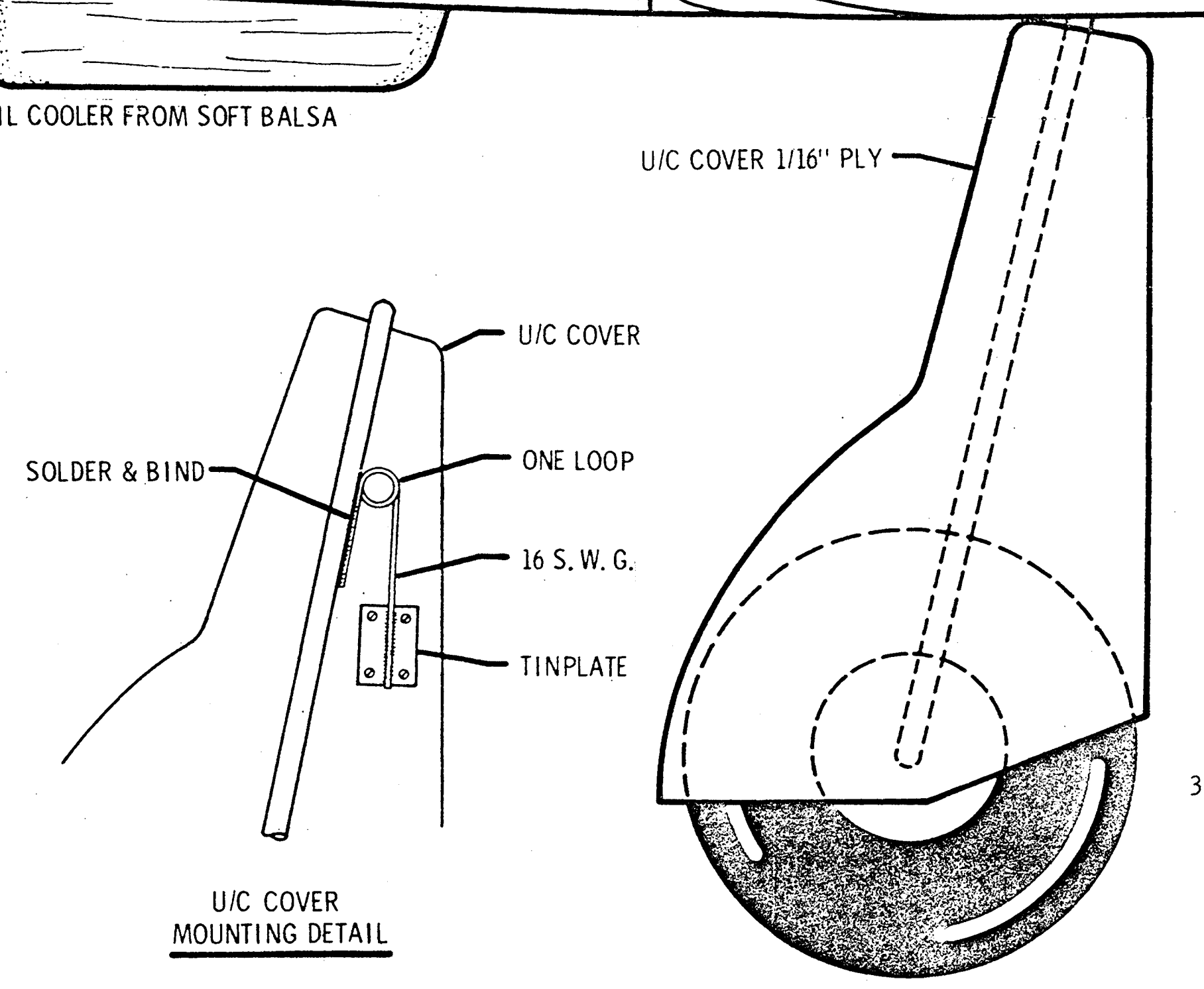
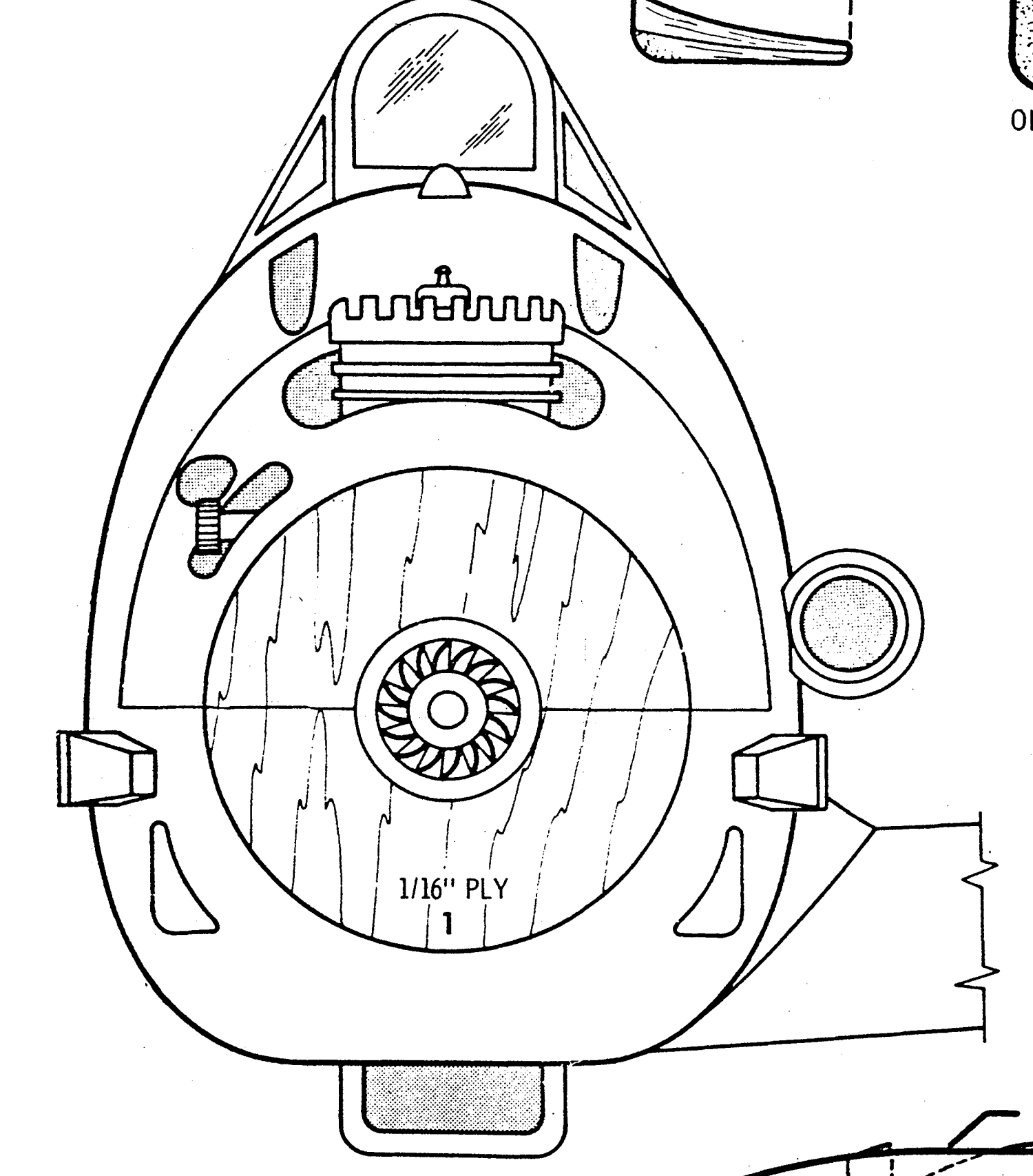
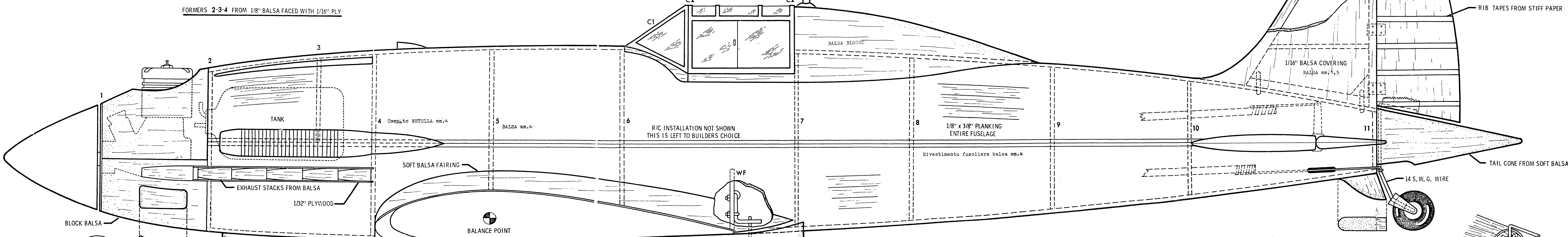
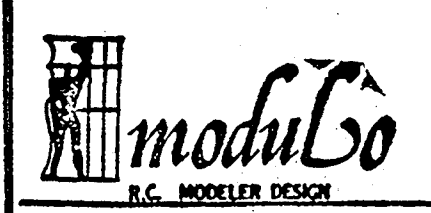
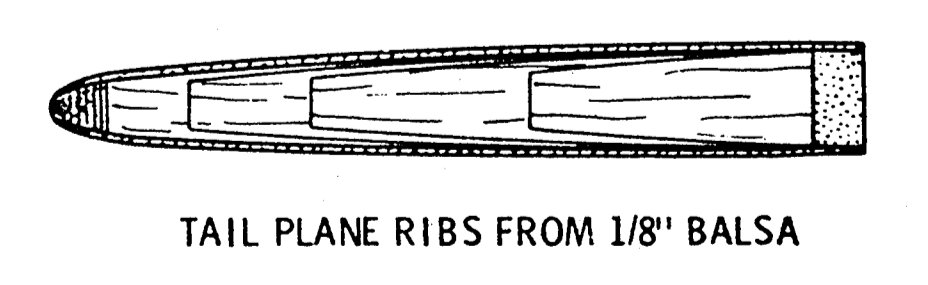
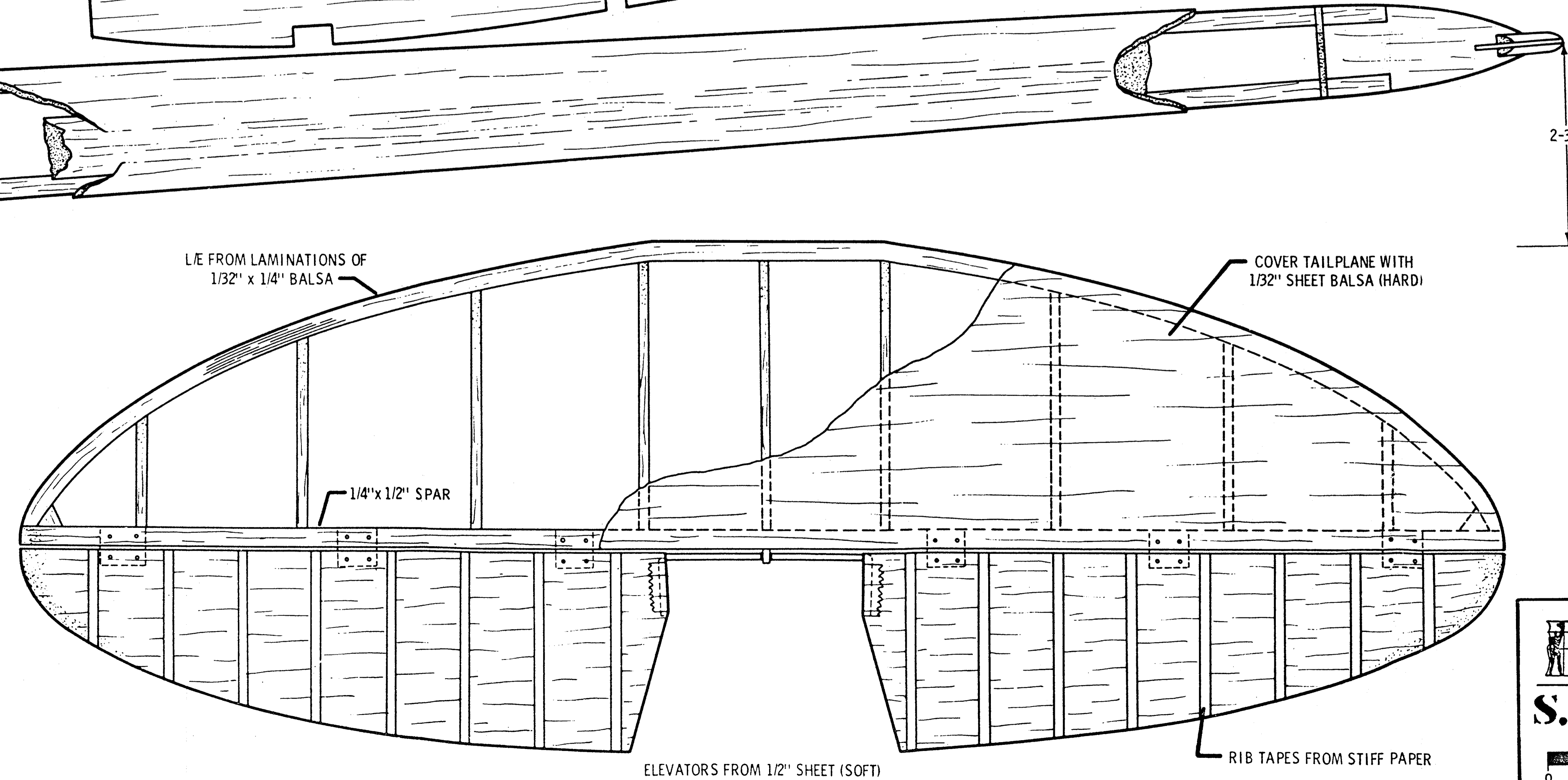
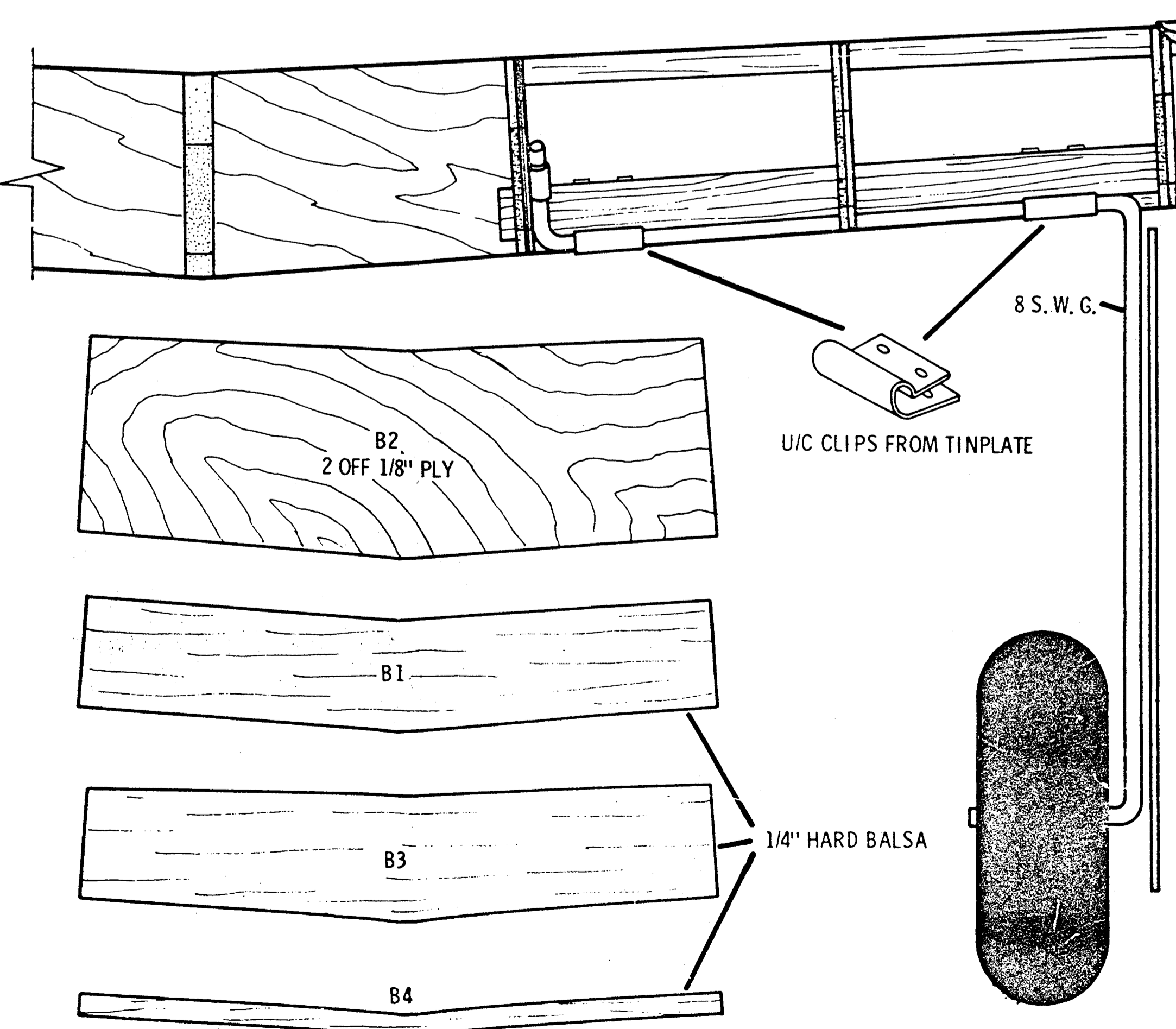
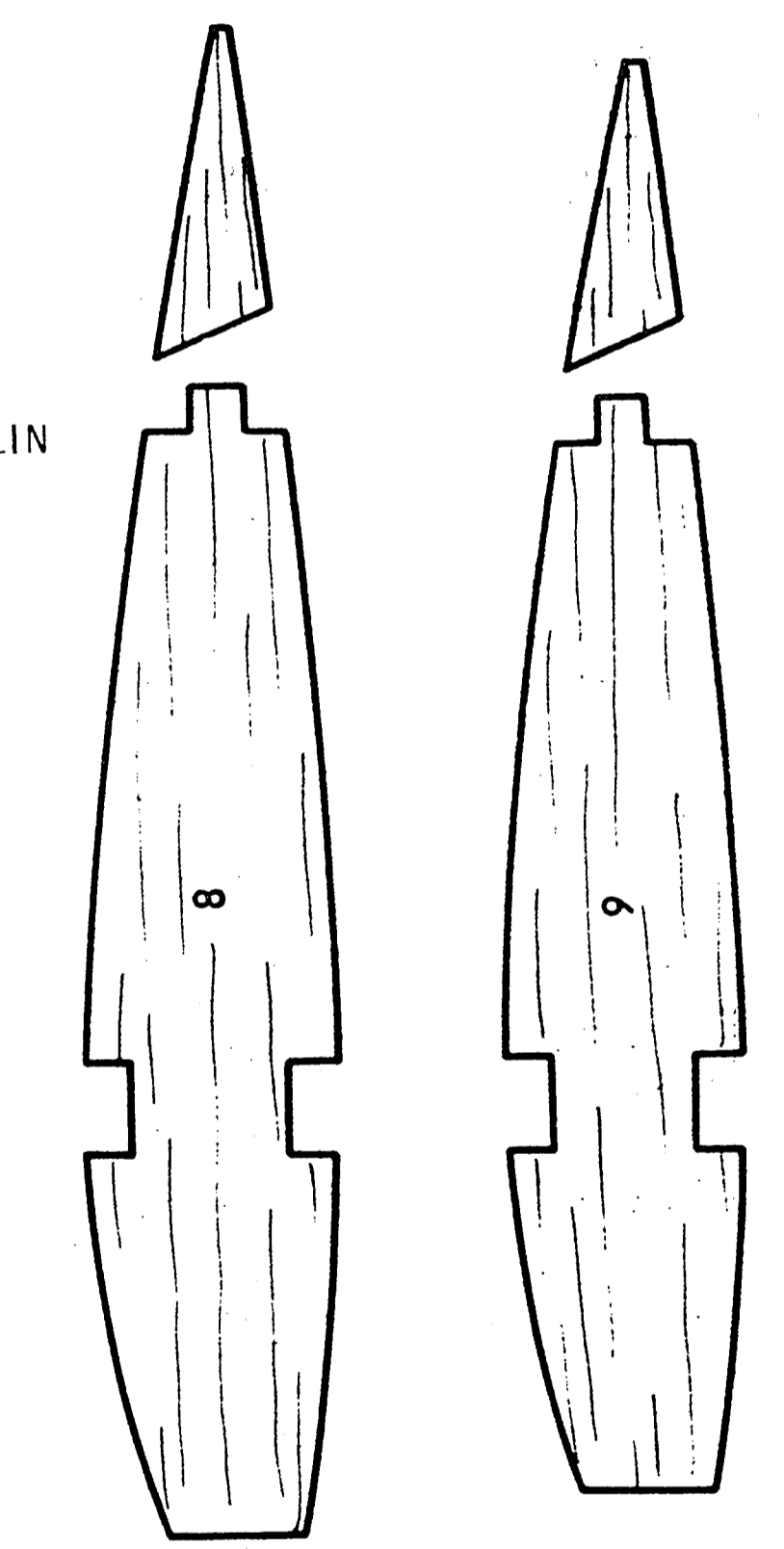
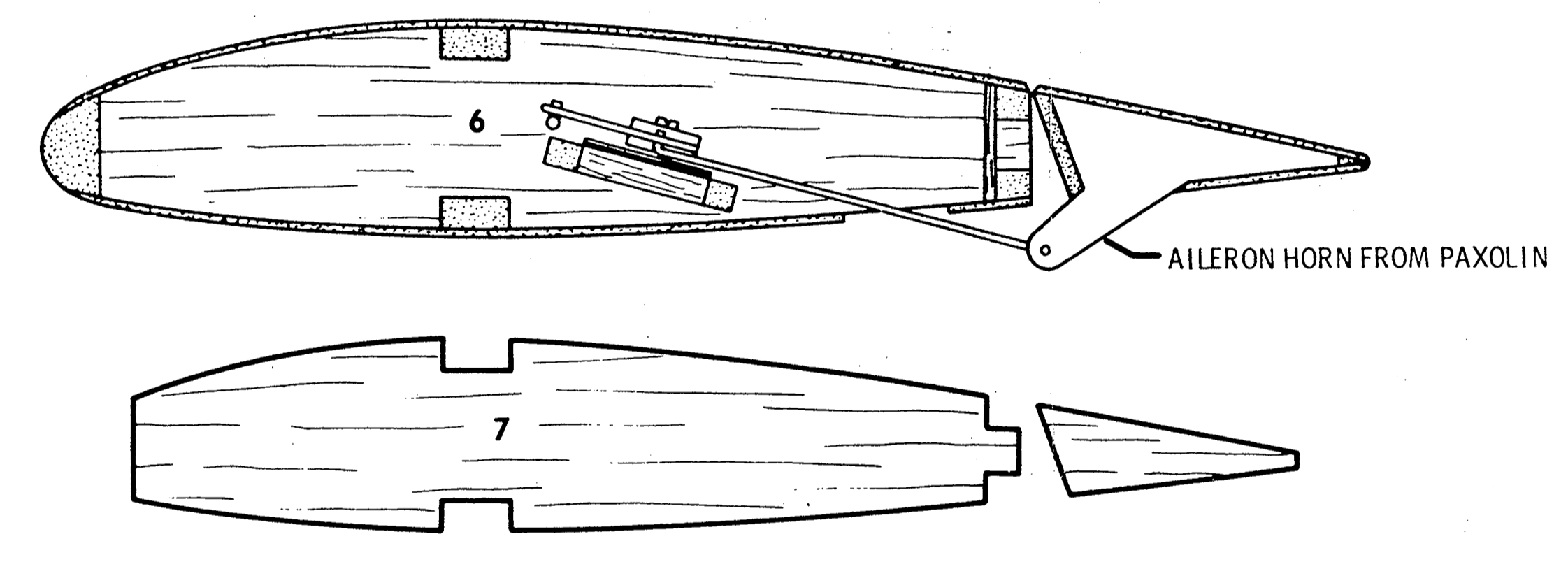
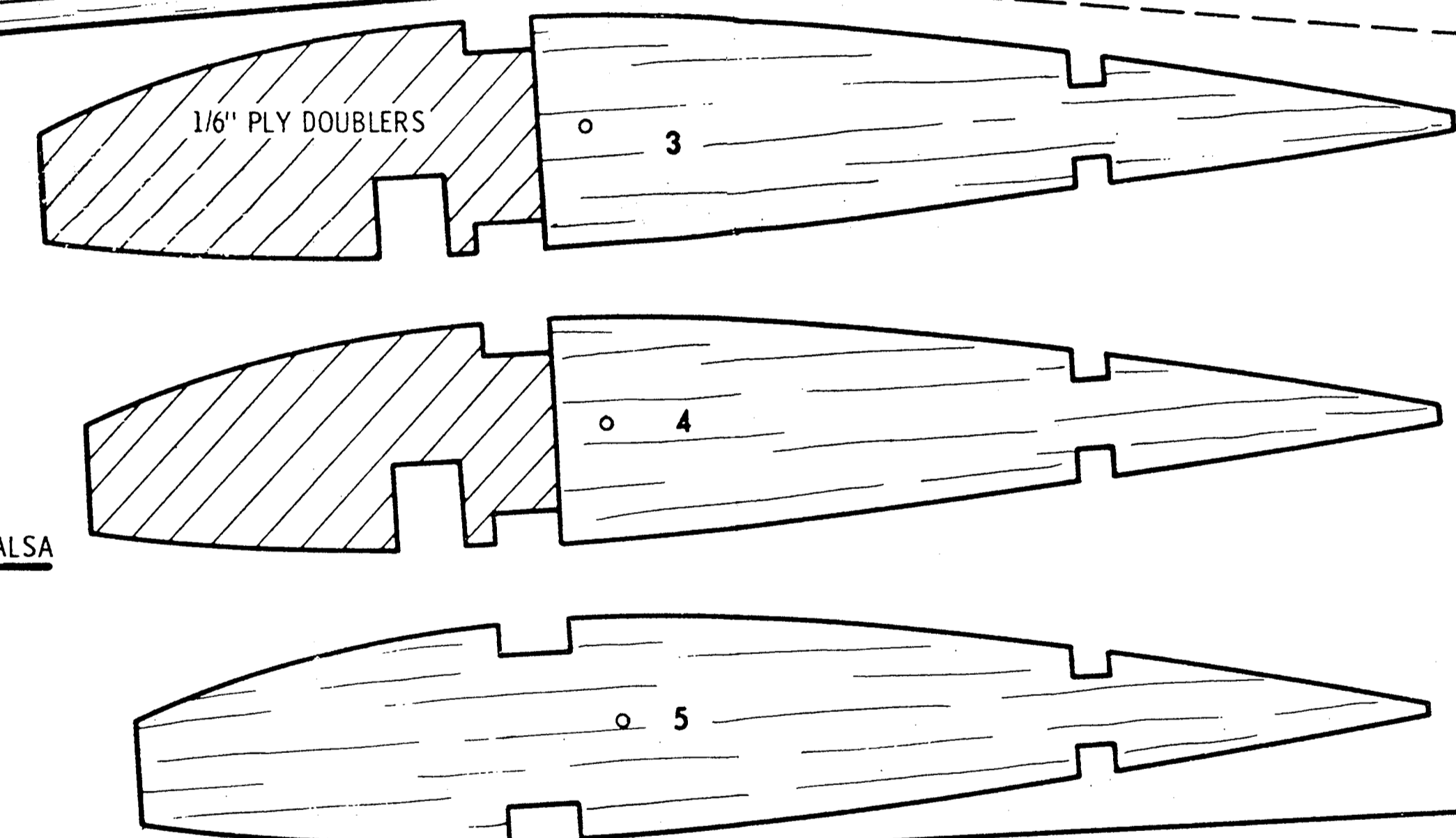
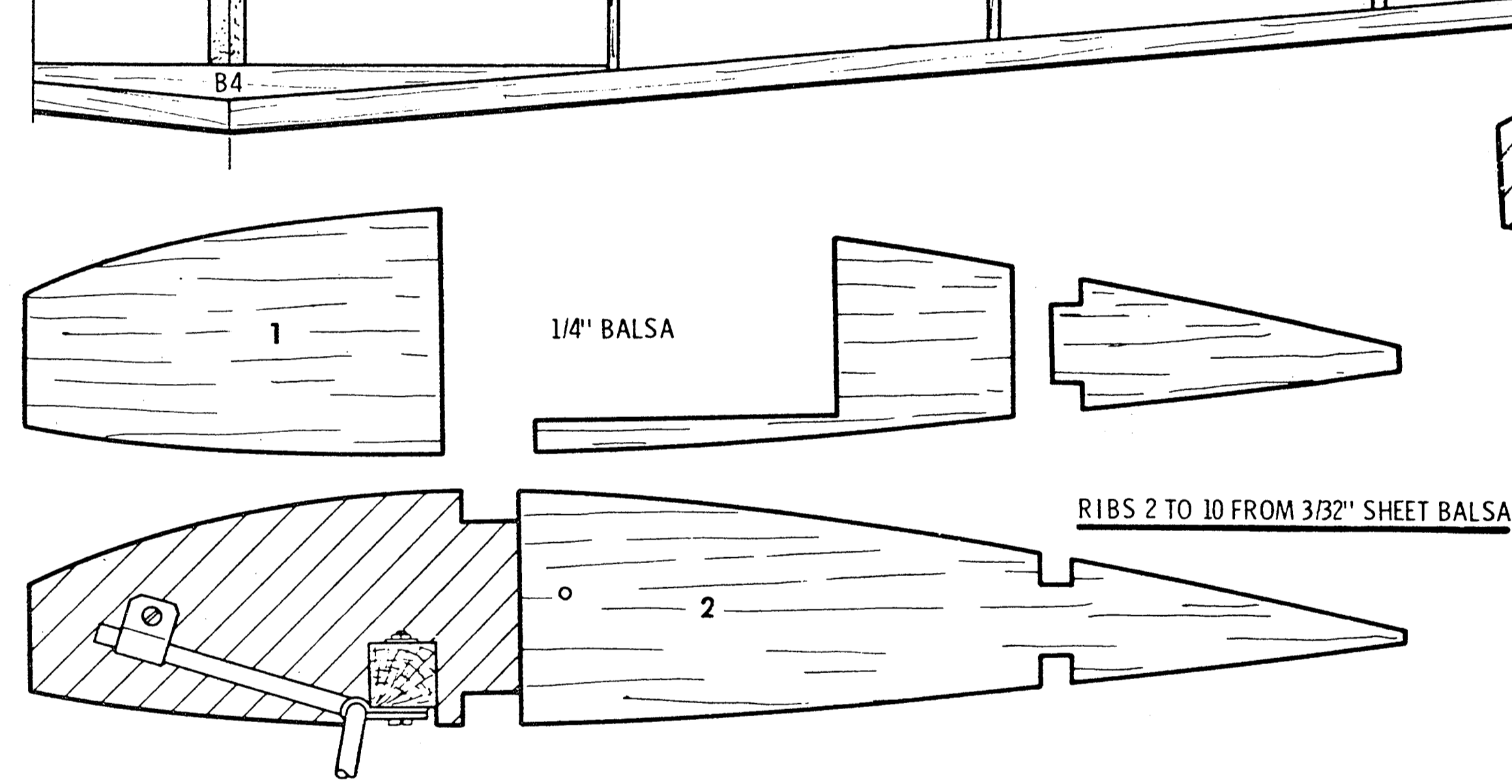
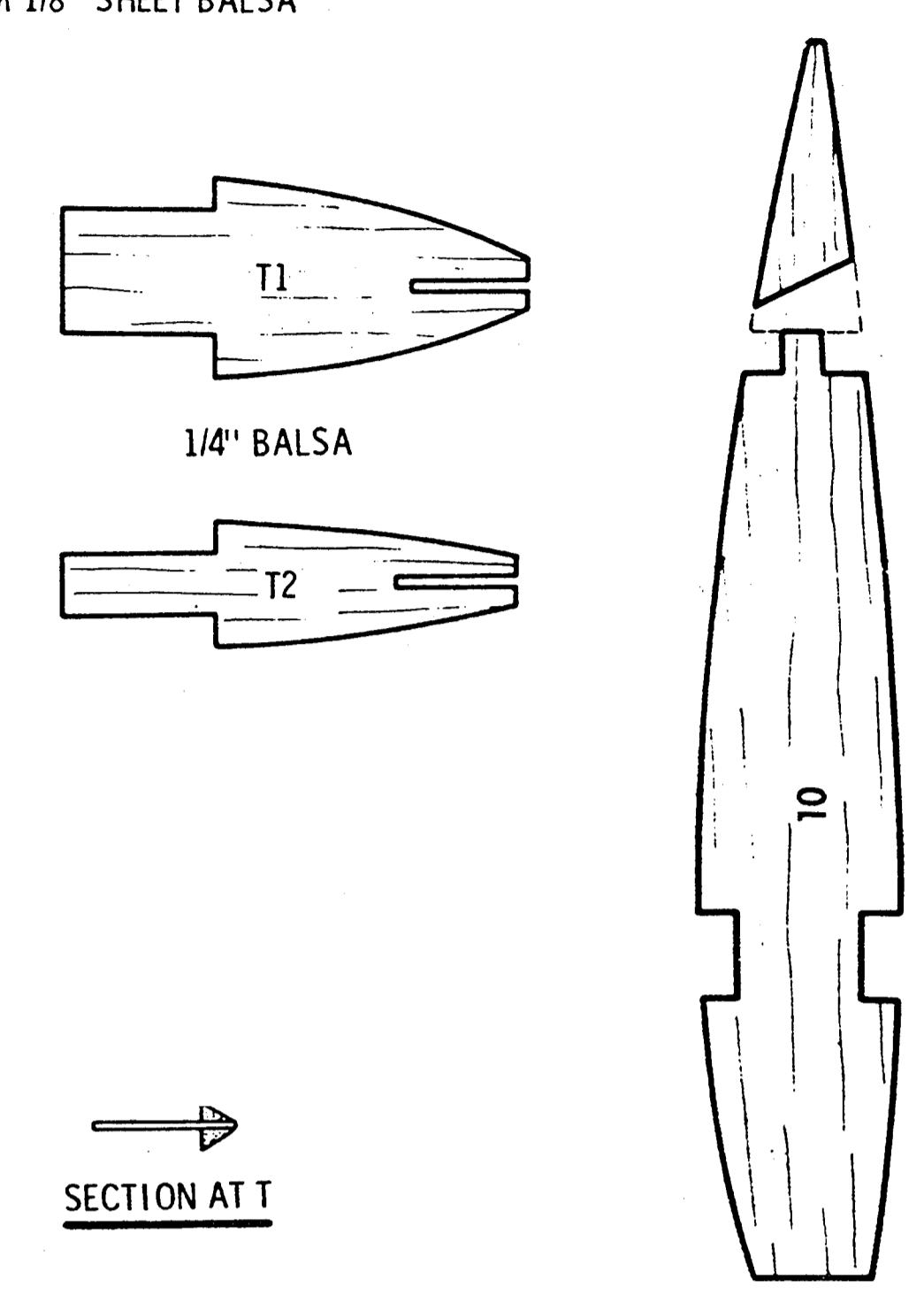
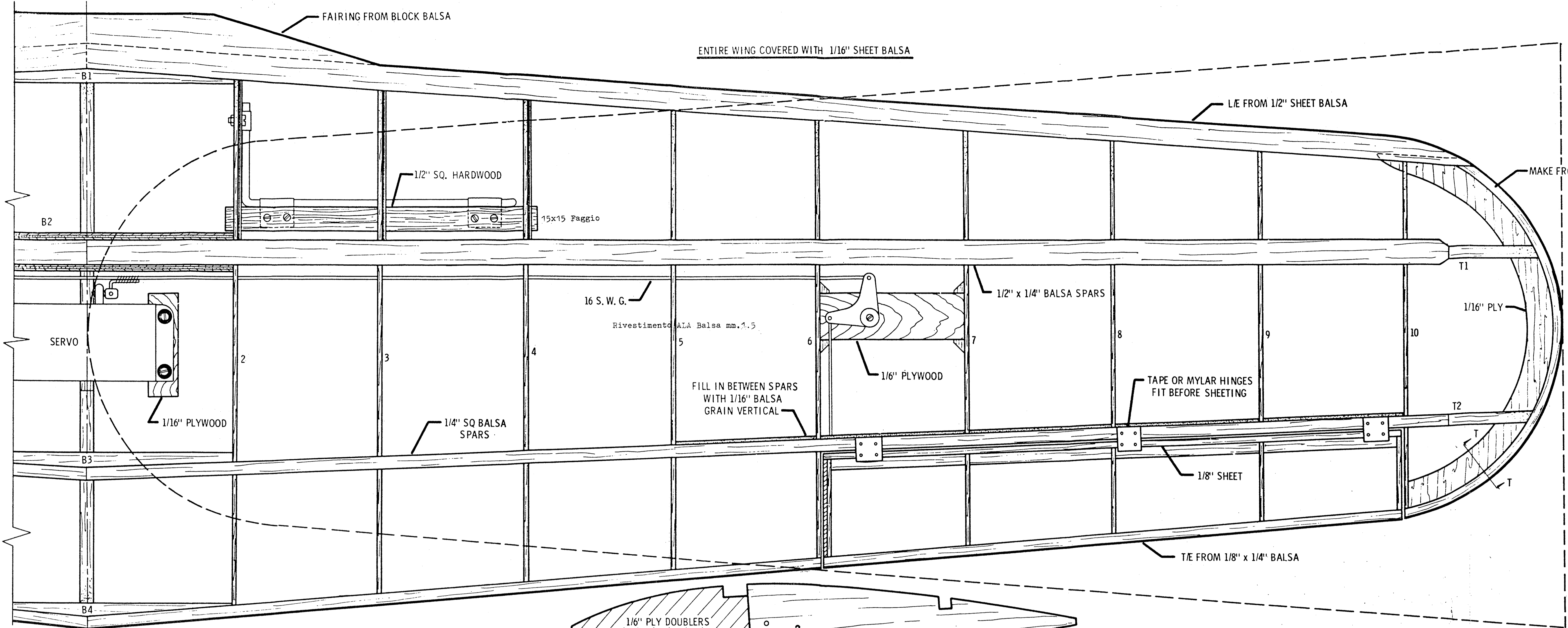


FORMERS 2-3-4 FROM 1/8" Balsa FACED WITH 1/16" PLY




**MACCHI 202**  
 ARCHITETTO ZUFFI MASSIMO  
 L - GEN. 1983  
 0 1 2 3 4 5 6



**moduLo**  
S.C. MODELER DESIGN

**MACCHI 202**

654  
ARCHITETTO  
ZUFFI  
MASSIMO  
DELLEMI IA-ROMA

S.17 - GEN. 1983

0 1 2 3 4 5 6