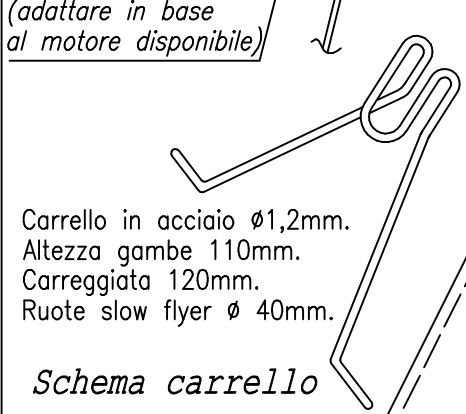
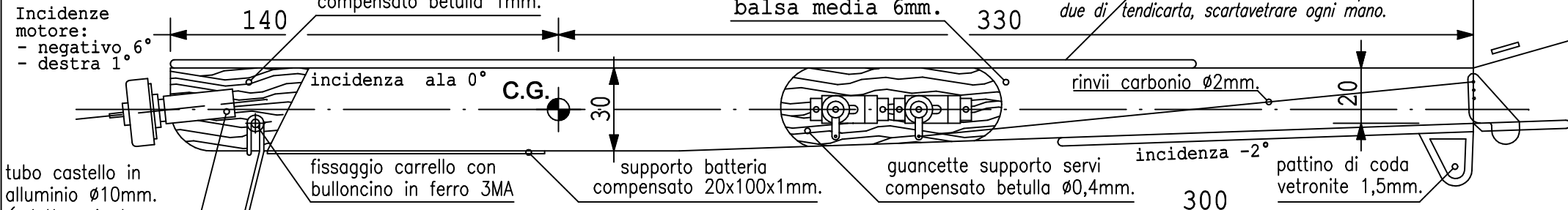


(MISURE IN MILLIMETRI)



# DART-Depron®

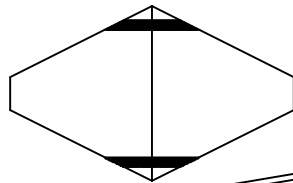
(Indoor - Outdoor)

- Apertura alare 590mm.
- Superficie alare 12,98 dm<sup>2</sup>
- Peso in ordine di volo gr.150
- Carico alare 11,55 gr./dm<sup>2</sup>
- Motore CD Brushless (20gr.)
- (\*) 2005 - 25 Spire Ø 0,33 - Y
- 9 settori - 12 magneti N48 5x5x1
- Elica 8x4 GWS-HD Giri 6.000
- Assorbimento 2,8 A Spinta 160gr.
- Batteria Lipo 2S1P 7,4V. - 350 mAh (20gr.)
- Esc 6 A Micro servi 5gr. Micro Rx

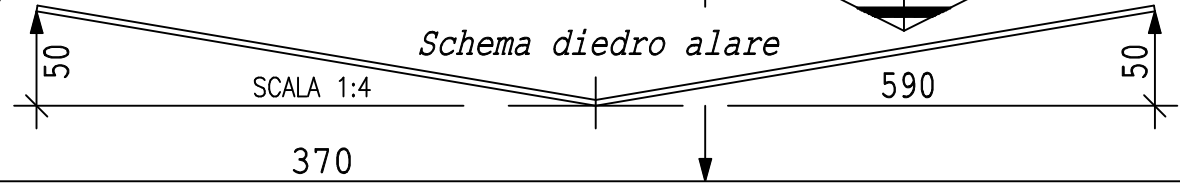
(\*) Motore personale.  
Alternative commerciali:  
Motorius 2404/14-1400 (gr.19)  
HXM 2730-1300 (gr.23)  
altri con simili caratteristiche.

scala: 1:2  
elaborato Acad:  
Arch.Fabio Suardi  
data: 06/02/2010

Rinforzare la giuntura centrale, all'intradosso, con nastro fibrato come da schema

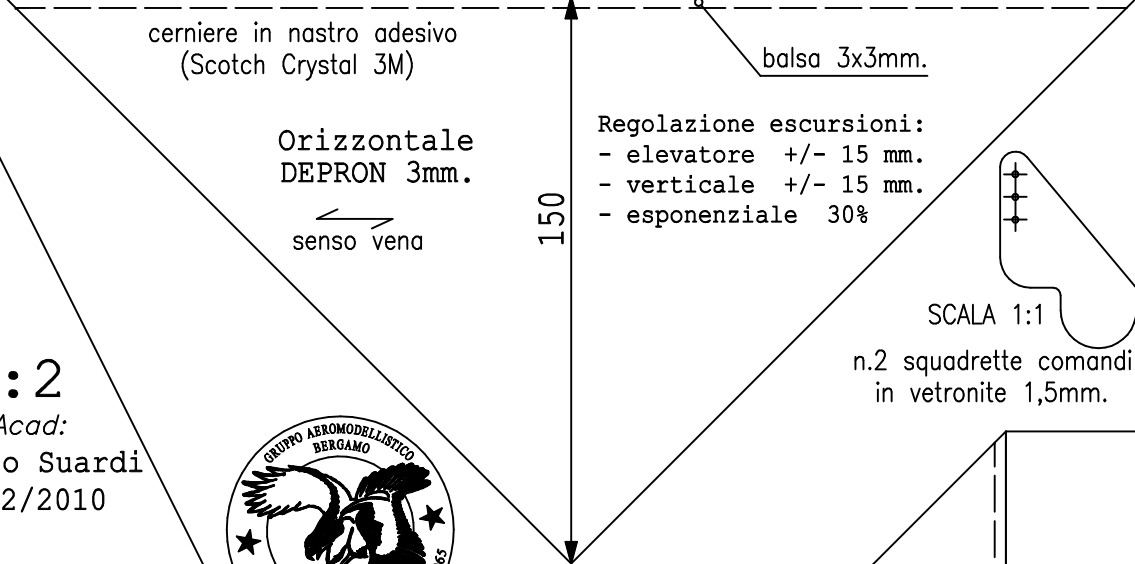


## Schema diedro alare



Volete decorare con facilità le velature?  
Sbizzarrirsi prima del loro incollaggio con acrilici a base d'acqua!

Volete rendere brillanti e stabili i vostri decori? Date una mano di vetrificante diluito a base d'acqua per parquet!



www.gruppofalchi.com

