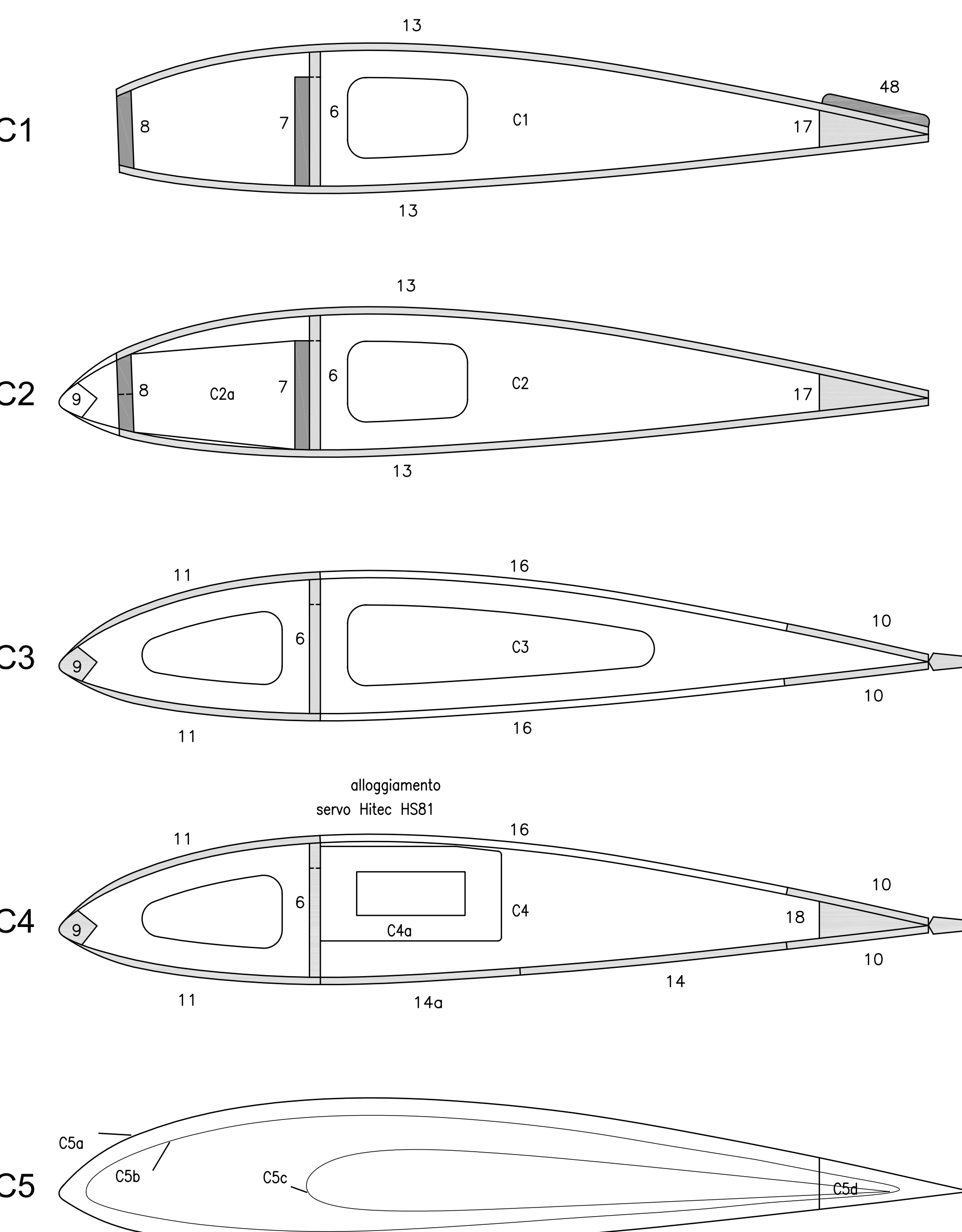
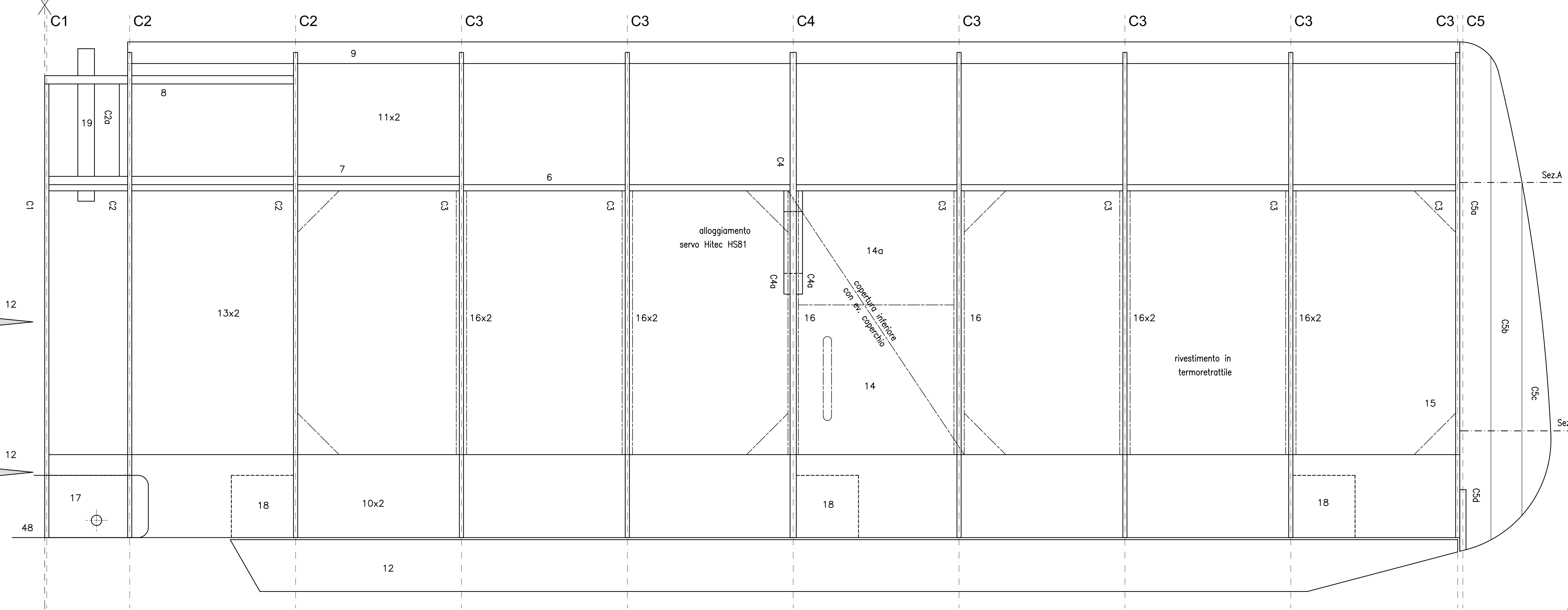
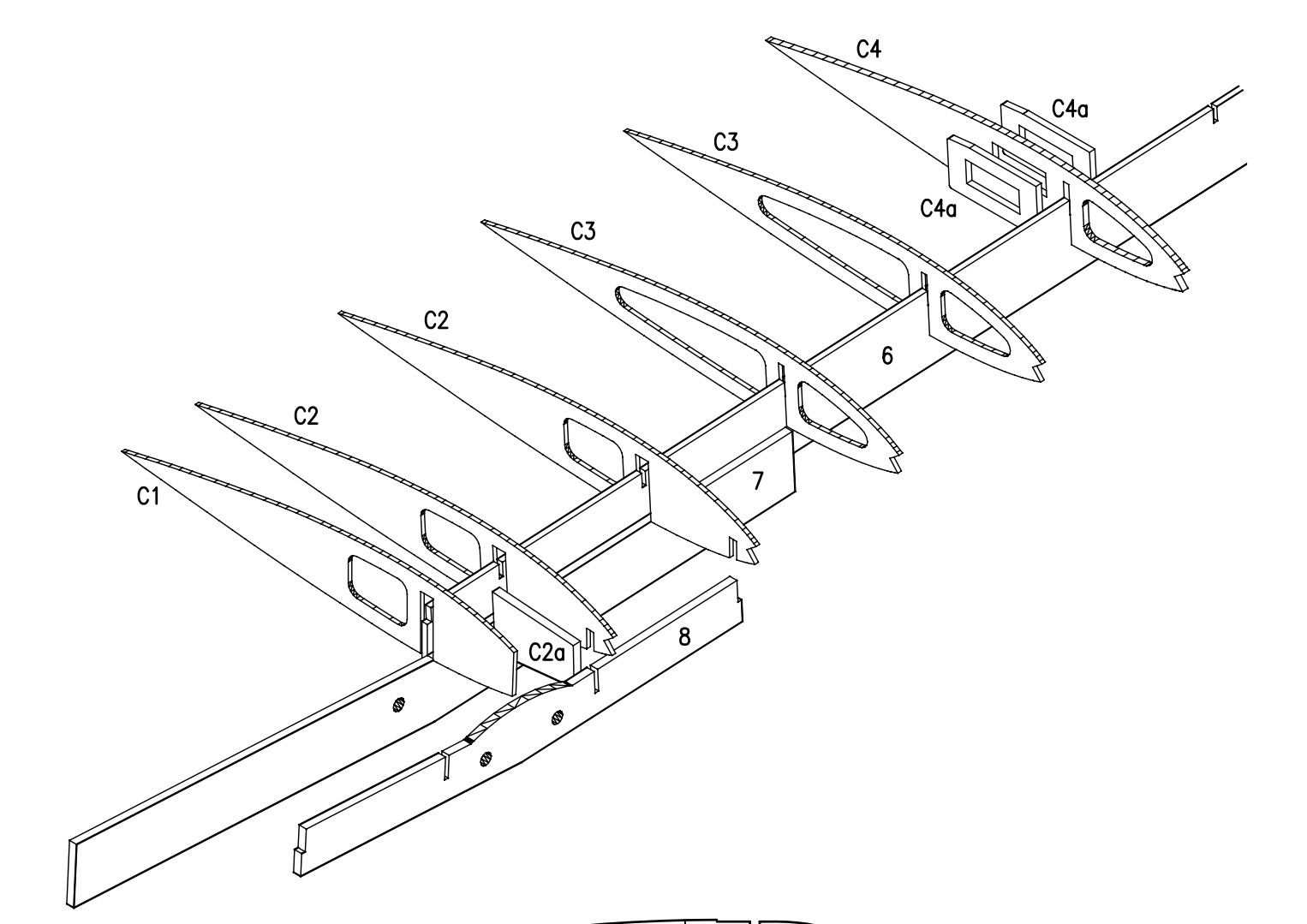
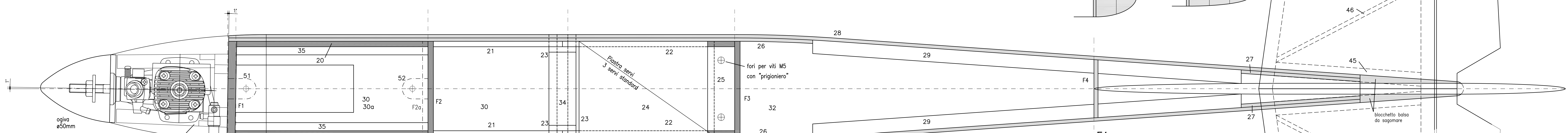


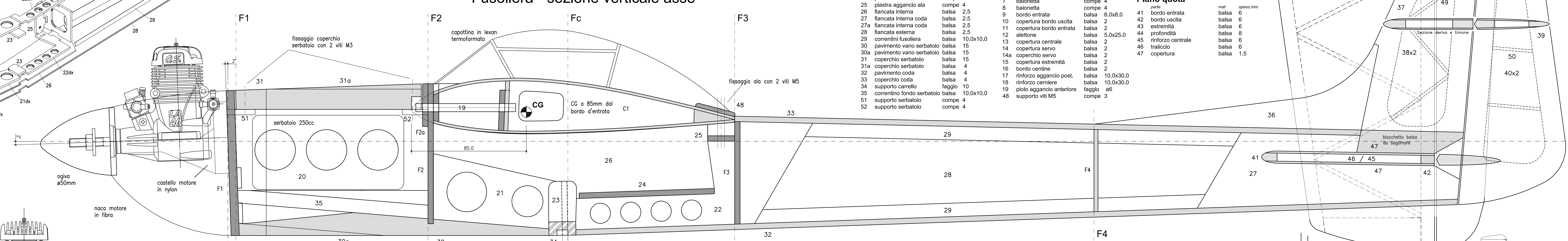
### Ala - vista superiore



### Fusoliera - sezione orizzontale asse



### Fusoliera - sezione verticale asse



Fusoliera			Ala			F4		
parte	mat	spess.mm	parte	mat	spess.mm	parte	mat	spess.mm
F1	parafiamma	compe 6	C1	centina centrale	balsa 2	36	estremità deriva	balsa 8
F2	ordinata serbatoio	compe 4	C2	centina	balsa 2	37	anima deriva	balsa 6
F2a	rinforzo aggancio ala	compe 4	C3	centina	balsa 2	49	traliccio deriva	balsa 2
F3	ordinata fusoliera	compe 4	C4	centina servo	balsa 3	38	copertura deriva	balsa 1
F4	ordinata coda	balsa 3	C4a	supporto servo	compe 3	39	anima timone	balsa 6
20	fiancata serbatoio	compe 4	C5a	estremità	balsa 15	50	costolature timone	balsa 2
21	battuta carrello	compe 4	C5c	estremità	balsa 15	40	copertura timone	balsa 1
22	supporto piastra servi	compe 4	C5d	rinforzo spigolo	compe 3			
23	chiusura battuta carrello	compe 4	6	longherone	balsa 3			
24	piastra servo	compe 4	7	baionetta	compe 4			
25	piastra aggancio ala	compe 4	8	baionetta	compe 4			
26	fiancata interna	balsa 2.5	9	bordo entrata	balsa 8.0x8.0	41	bordo entrata	balsa 6
27	fiancata interna coda	balsa 2.5	10	copertura bordo uscita	balsa 2	42	bordo uscita	balsa 6
27a	fiancata interna coda	balsa 2.5	11	copertura bordo entrata	balsa 2	43	estremità	balsa 6
28	fiancata esterna	balsa 2.5	12	alettone	balsa 5.0x25.0	44	profondità	balsa 8
29	correntini fusoliera	balsa 10.0x10.0	13	copertura centrale	balsa 2	45	rinforzo centrale	balsa 6
30	pavimento vano serbatoio	balsa 15	14	copertura servo	balsa 2	46	traliccio	balsa 6
30a	pavimento vano serbatoio	balsa 15	14a	copercchio servo	balsa 2	47	copertura	balsa 1.5
31	copercchio serbatoio	balsa 15	15	copertura estremità	balsa 2			
31a	copercchio serbatoio	balsa 4	16	bordo centine	balsa 2			
32	pavimento coda	balsa 4	17	rinforzo aggancio post.	balsa 10.0x30.0			
33	copercchio coda	balsa 4	18	bordo cerniere	balsa 10.0x30.0			
34	supporto carrello	faggio 10	19	piolo aggancio anteriore	faggio ø6			
35	correntino fondo serbatoio	balsa 10.0x10.0	48	supporto viti M5	compe 3			
51	supporto serbatoio	compe 4						
52	supporto serbatoio	compe 4						

