

A

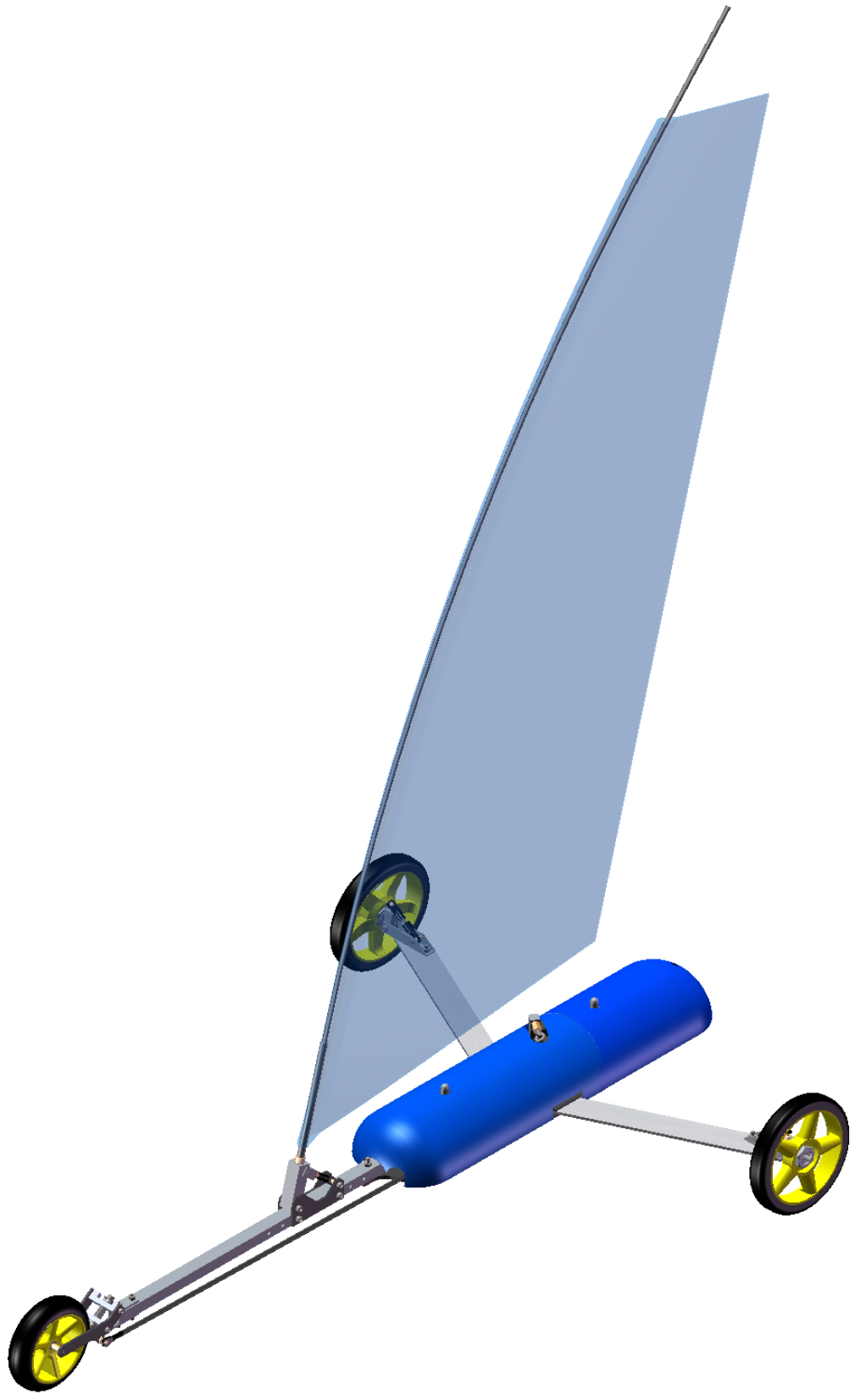
B

C

D

E

F



PROJECT:	G-lule - version Web	
TITLE:	Plans d'usinage	A4
AUTHOR:	Samuel Tranchet	05/12/2009
SCALE:1:20	SHEET 1 OF 11	

1

2

3

4

A

B

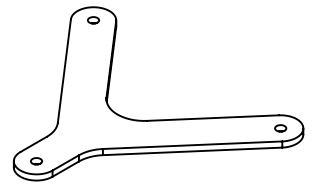
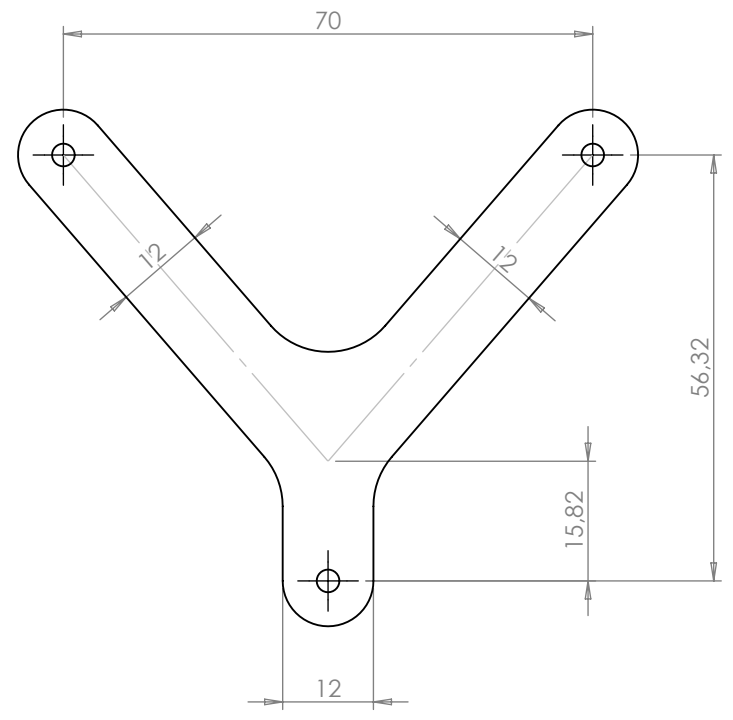
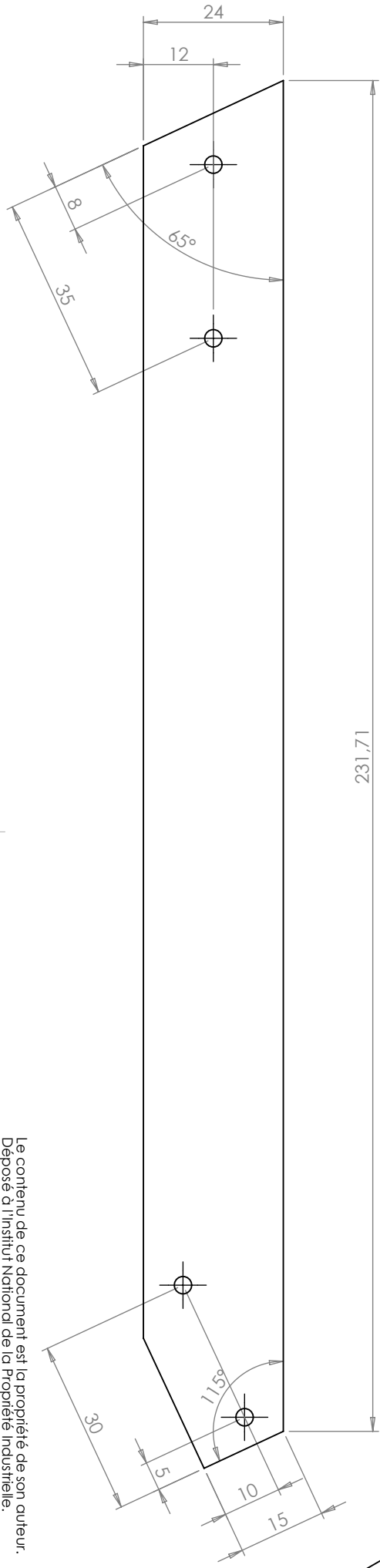
C

D

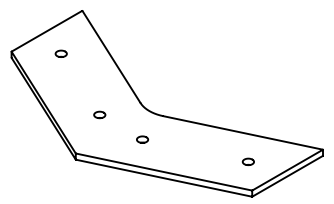
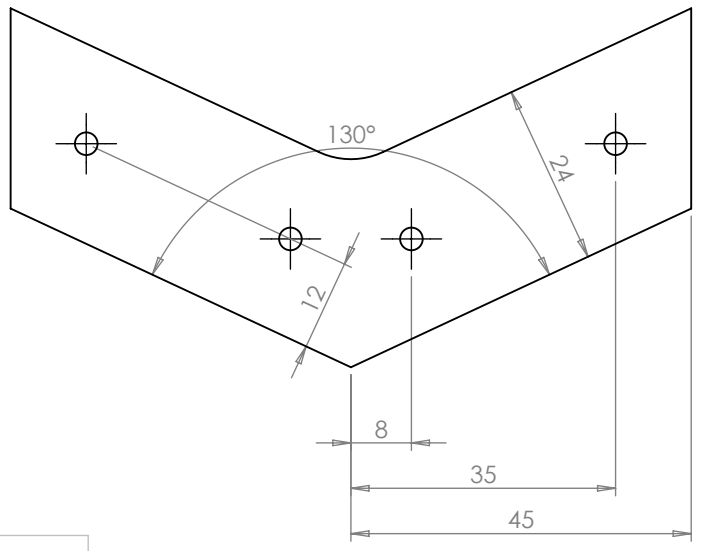
F

F

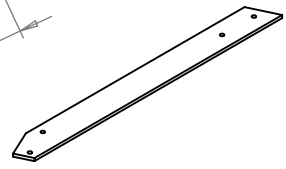
Instructions supplémentaires disponibles sur [www.rcr-bot.com](http://www.rcr-bot.com)



Renfort longeron - essieu



Fixation des bras



Bras arrière

Le contenu de ce document est la propriété de son auteur.  
 Déposé à l'Institut National de la Propriété Industrielle.  
 Toute copie ou utilisation à titre non personnelle sans autorisation interdite.

PROJECT:		G-lule - version Web	
TITLE:		Essieu	
AUTHOR:		Samuel Tranchet	05/12/2009
SCALE: 1:1		SHEET 2 OF 11	

A4

1

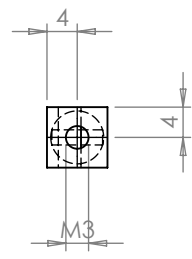
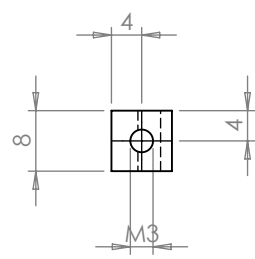
2

3

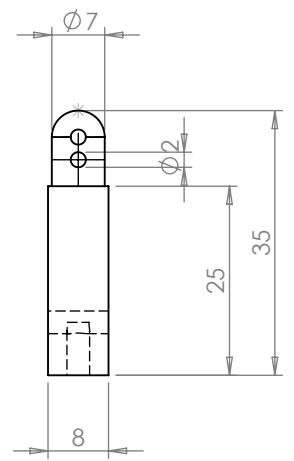
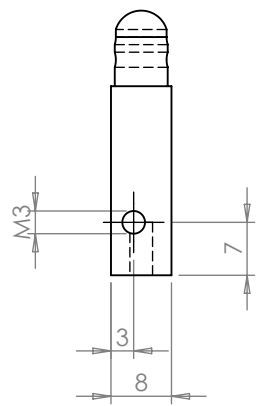
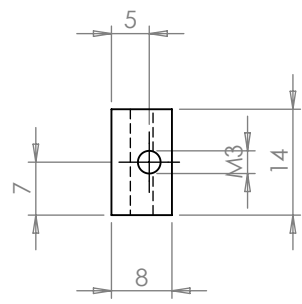
4

A

Instructions supplémentaires disponibles sur [www.rc-bot.com](http://www.rc-bot.com)

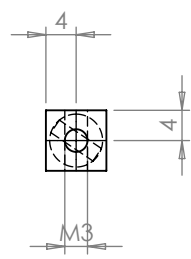
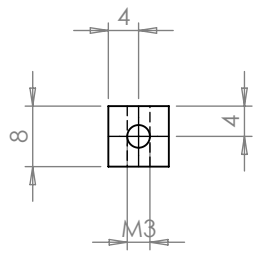


B

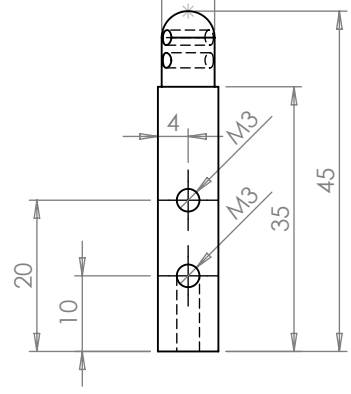
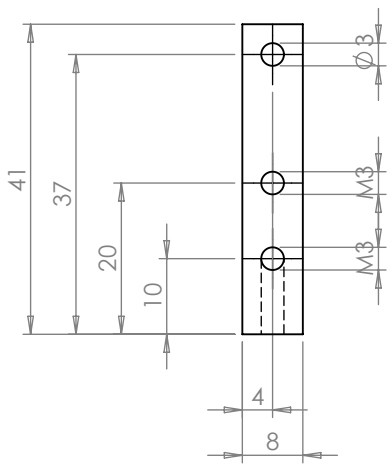


Direction

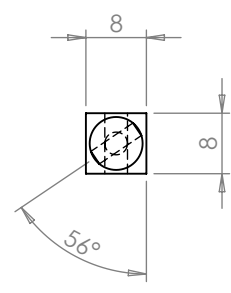
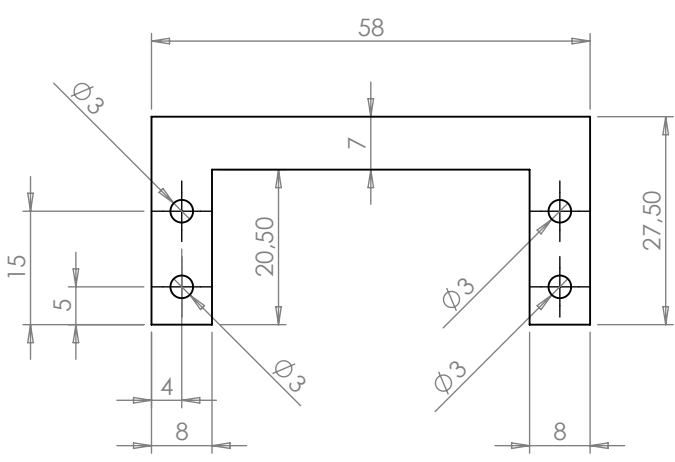
C



D



E



F

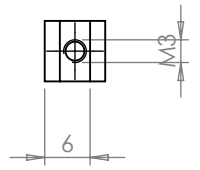
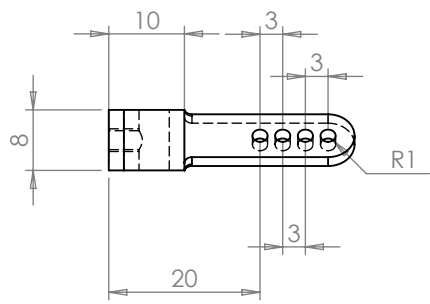
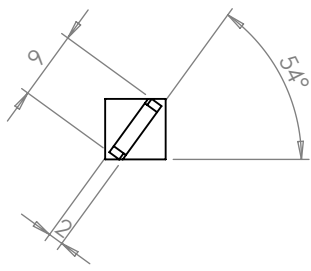
Renfort anti-torsion

Treuil

PROJECT: G-lule - version Web	
TITLE: Supports de servos	
AUTHOR: Samuel Tranchet	05/12/2009
SCALE: 1:1	SHEET 3 OF 11

Le contenu de ce document est la propriété de son auteur.  
 Déposé à l'Institut National de la Propriété Industrielle.  
 Toute copie ou utilisation à titre non personnelle sans autorisation interdite.

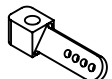
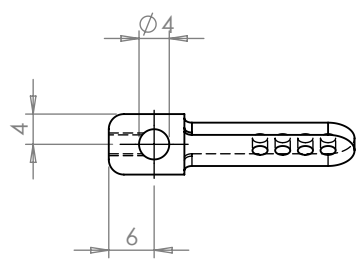
A



B

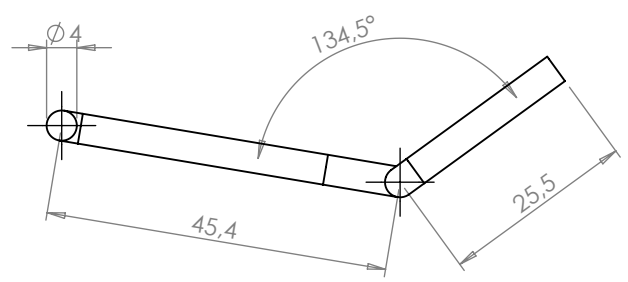
Instructions supplémentaires disponibles sur [www.r-c-bot.com](http://www.r-c-bot.com)

C

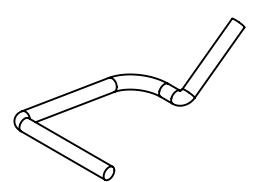
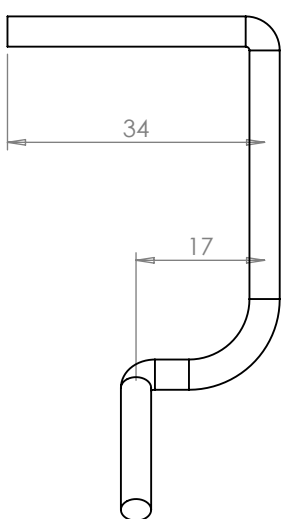


Palonnier de fourche

D



E



Fourche corde à piano

F

Le contenu de ce document est la propriété de son auteur.  
 Déposé à l'Institut National de la Propriété Industrielle.  
 Toute copie ou utilisation à titre non personnelle sans autorisation interdite.

PROJECT:		G-lule - version Web	
TITLE:		Fourche 1	
AUTHOR:		Samuel Tranchet	05/12/2009
SCALE:1:1		SHEET 4 OF 11	

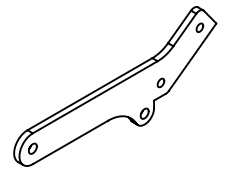
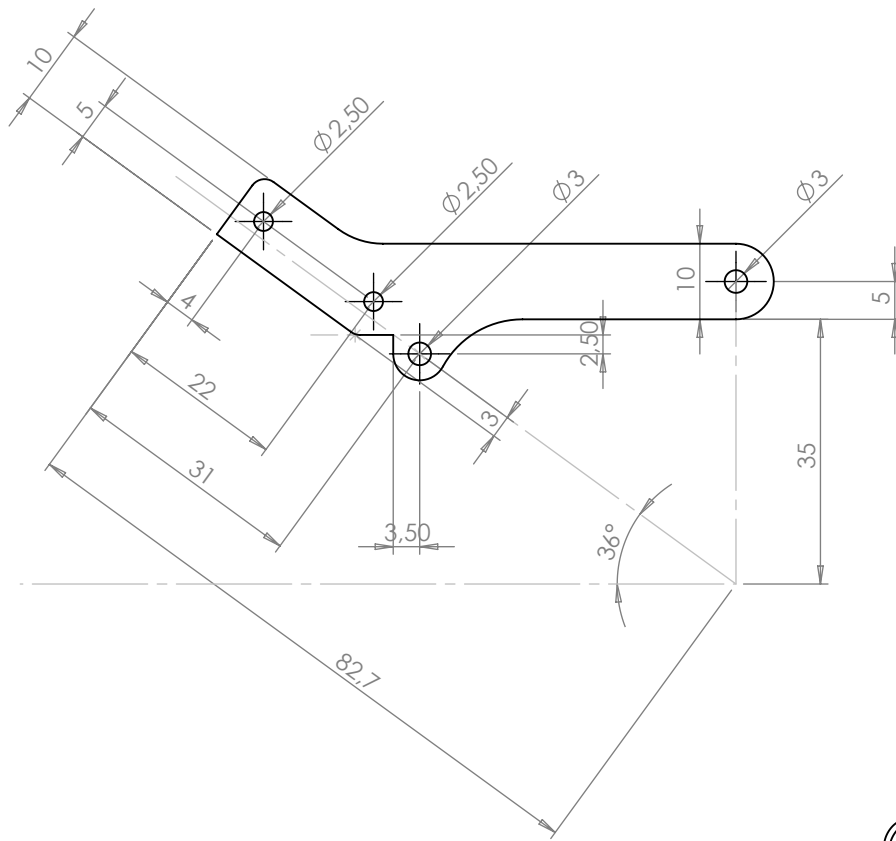
A4

A

B

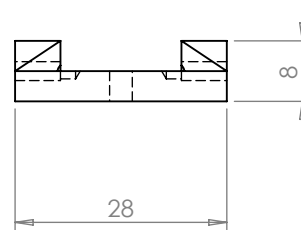
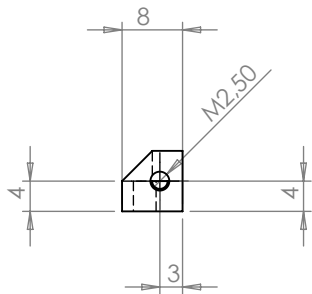
C

Instructions supplémentaires disponibles sur [www.r.c-bot.com](http://www.r.c-bot.com)

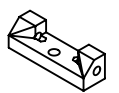
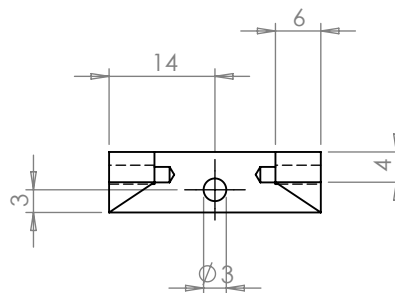


Fourreau de fourche

D



E



Té de fourche

F

Le contenu de ce document est la propriété de son auteur.  
 Déposé à l'Institut National de la Propriété Industrielle.  
 Toute copie ou utilisation à titre non personnelle sans autorisation interdite.

PROJECT:		G-lule - version Web	
TITLE:		Fourche 2	
AUTHOR:		Samuel Tranchet	05/12/2009
SCALE: 1:1		SHEET 5 OF 11	

A4

1

2

3

4

A

B

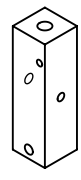
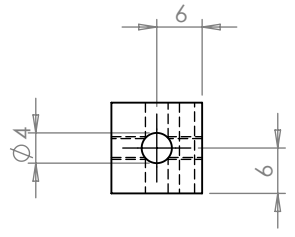
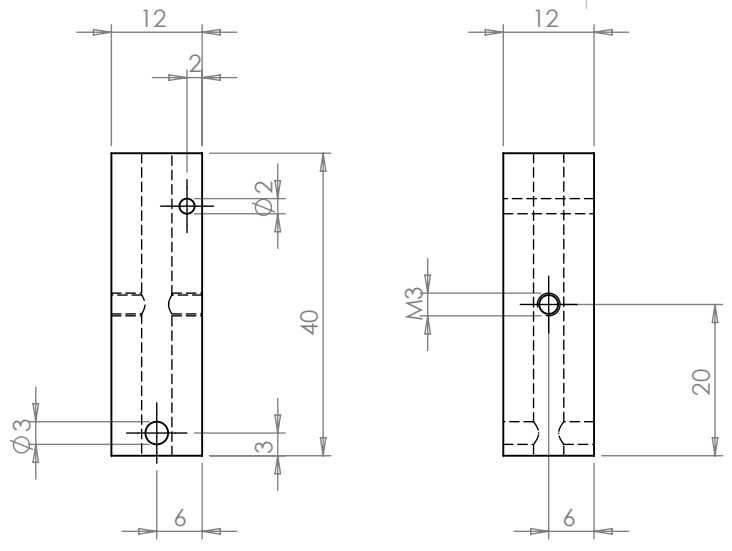
C

D

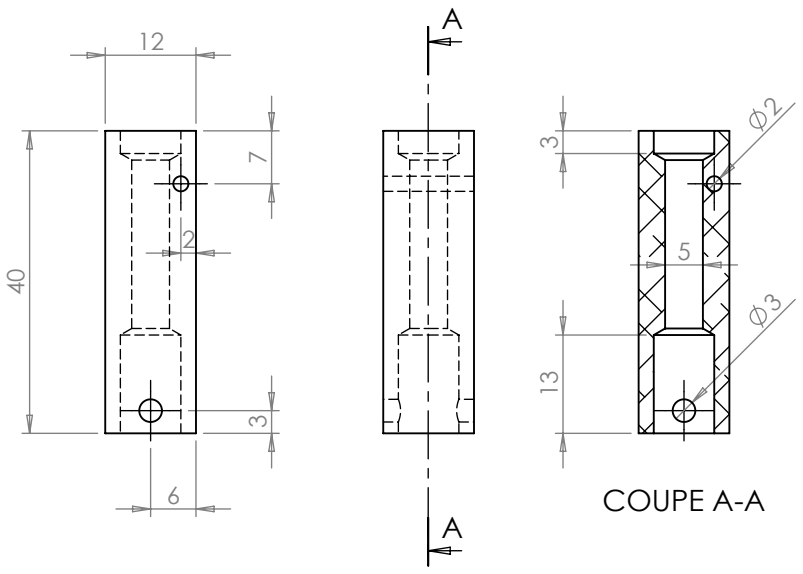
E

F

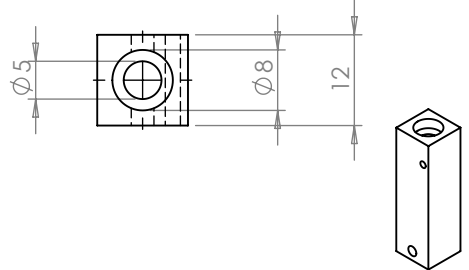
Instructions supplémentaires disponibles sur [www.rc-bot.com](http://www.rc-bot.com)



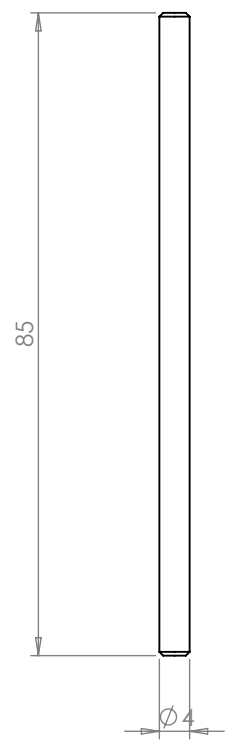
Pied de mât



COUPE A-A



Pied de mât sur roulements

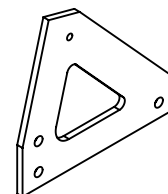
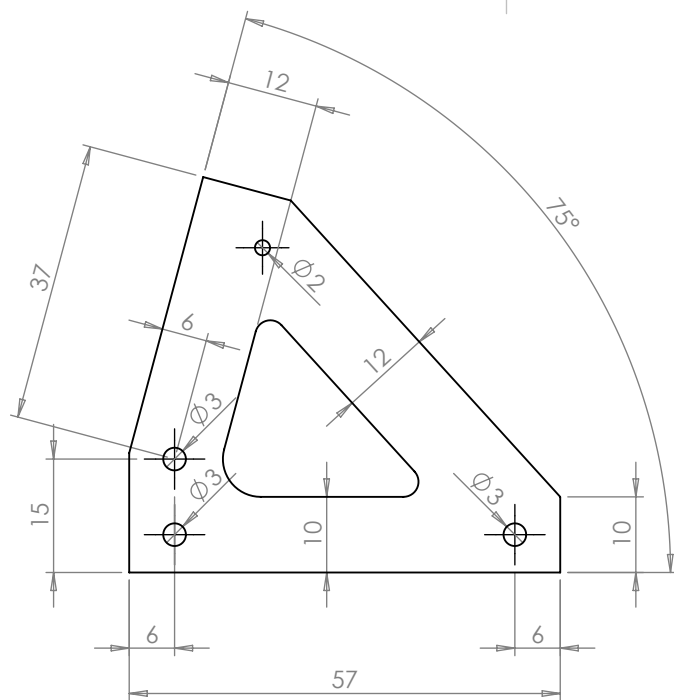


Axe de pied de mât

PROJECT: G-lule - version Web	
TITLE: Pied de mât	A4
AUTHOR: Samuel Tranchet	05/12/2009
SCALE: 1:1	SHEET 6 OF 11

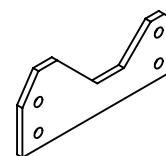
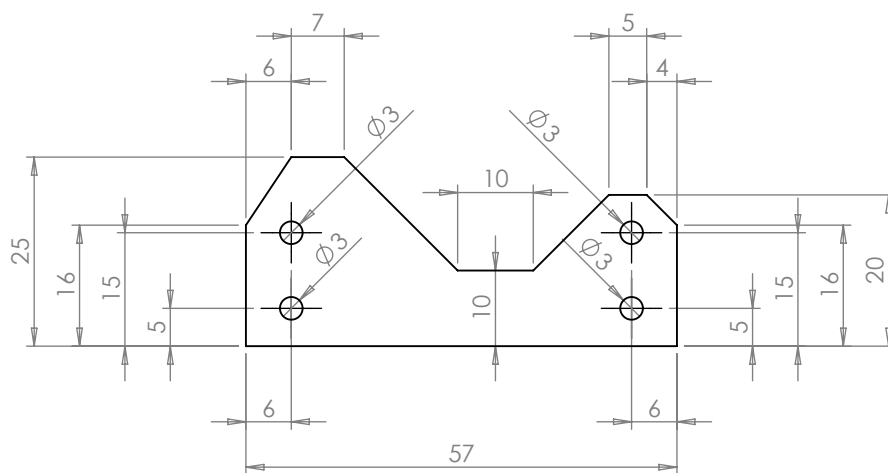
Le contenu de ce document est la propriété de son auteur.  
 Déposé à l'Institut National de la Propriété Industrielle.  
 Toute copie ou utilisation à titre non personnelle sans autorisation interdite.

A

Instructions supplémentaires disponibles sur [www.r-c-bot.com](http://www.r-c-bot.com)

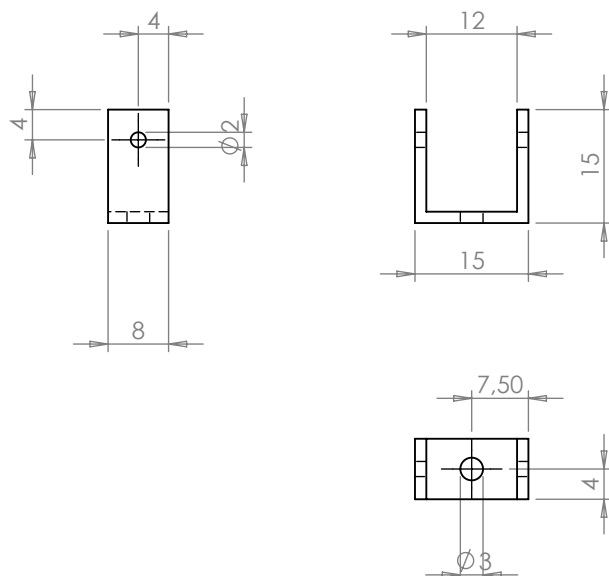
Support de pied de mât

C



Support de pied de mât réglable

E



Chappe de pied de mat

F

Le contenu de ce document est la propriété de son auteur.  
Déposé à l'Institut National de la Propriété Industrielle.  
Toute copie ou utilisation à titre non personnelle sans autorisation interdite.

PROJECT:

G-lule - version Web

TITLE:

Support de pied de mât

A4

AUTHOR:

Samuel Tranchet

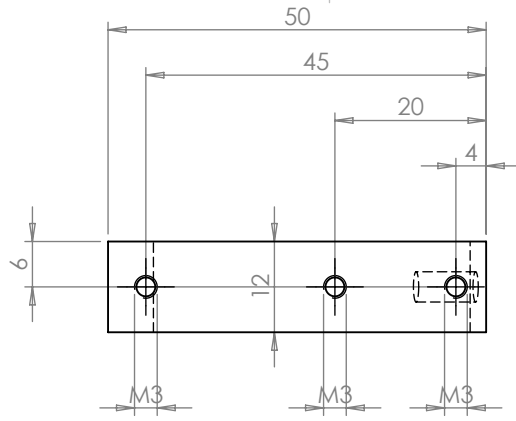
05/12/2009

SCALE:1:1

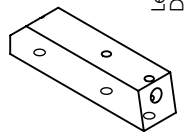
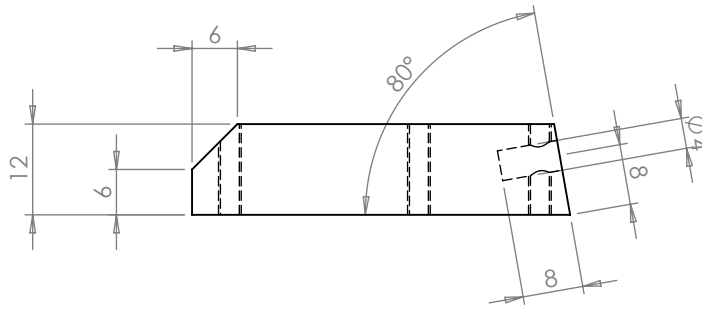
SHEET 7 OF 11

Instructions supplémentaires disponibles sur [www.rc-bot.com](http://www.rc-bot.com)

A



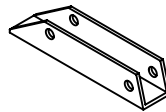
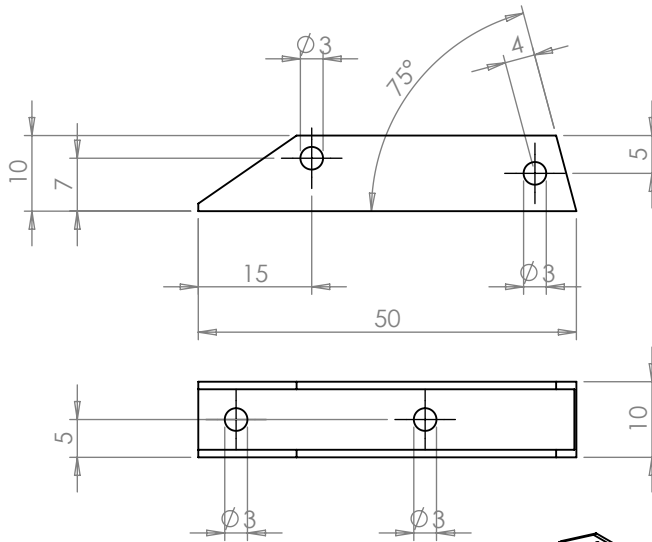
B



Fusée

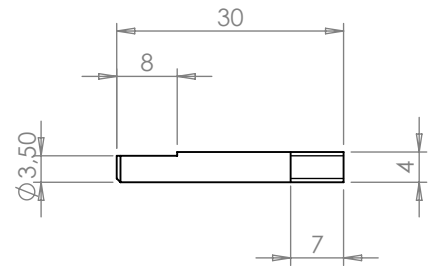
Le contenu de ce document est la propriété de son auteur. Déposé à l'Institut National de la Propriété Industrielle. Toute copie ou utilisation à titre non personnelle sans autorisation interdite.

C

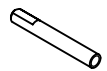
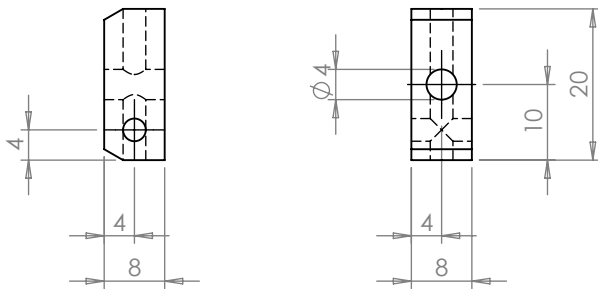


Support de fusée

D

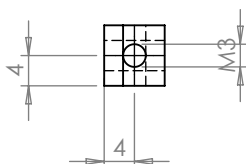


E



Axe de roue arrière

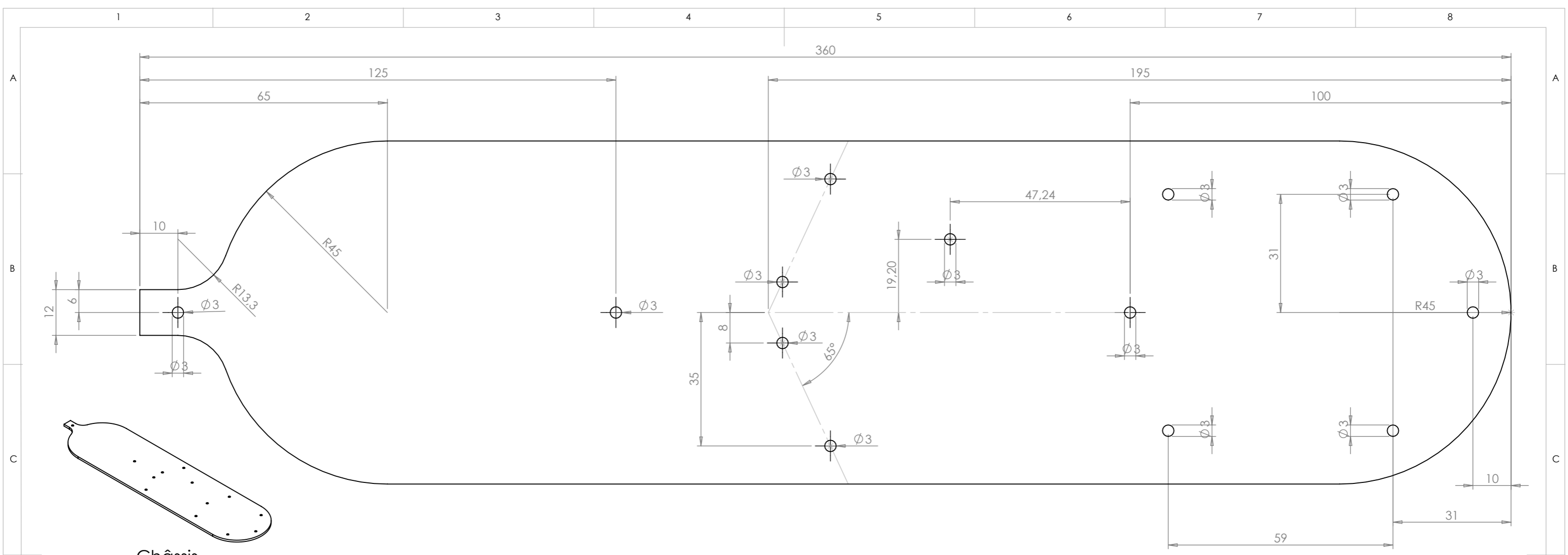
F



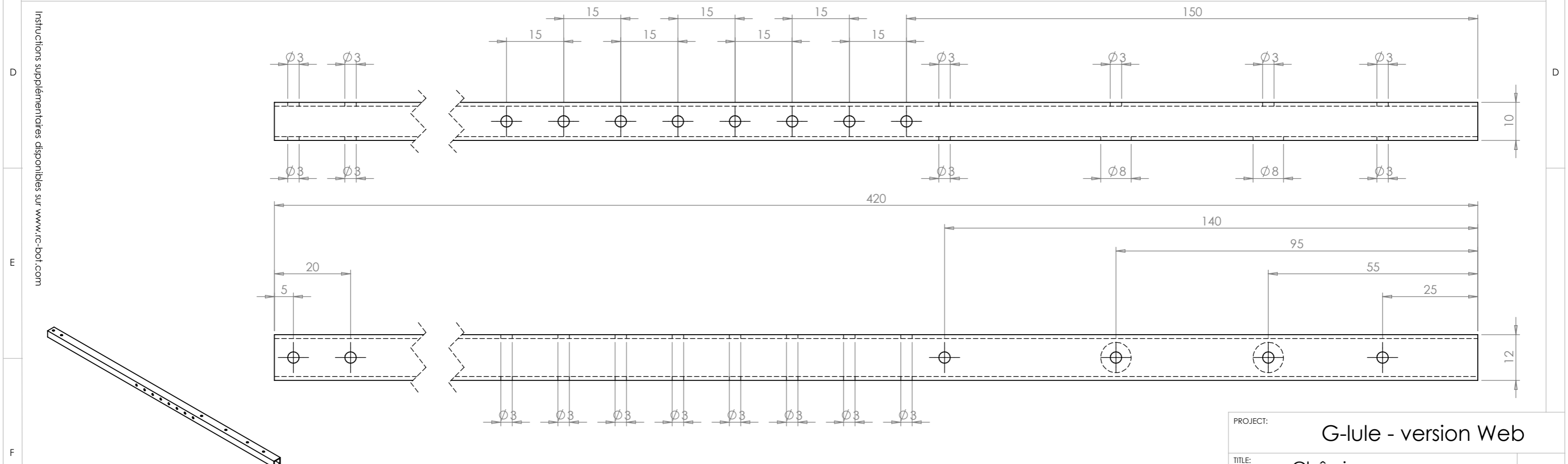
Fusée réglable

PROJECT: <b>G-lule - version Web</b>	
TITLE: <b>Fusées</b>	A4
AUTHOR: <b>Samuel Tranchet</b>	05/12/2009
SCALE: 1:1	SHEET 8 OF 11





Châssis



Longeron principal

Le contenu de ce document est la propriété de son auteur.  
Déposé à l'Institut National de la Propriété Industrielle.  
Toute copie ou utilisation à titre non personnelle sans autorisation interdite.

PROJECT:	G-lule - version Web	
TITLE:	Châssis	A3
AUTHOR:	Samuel Tranchet	05/12/2009
SCALE:1:1	SHEET 9 OF 11	

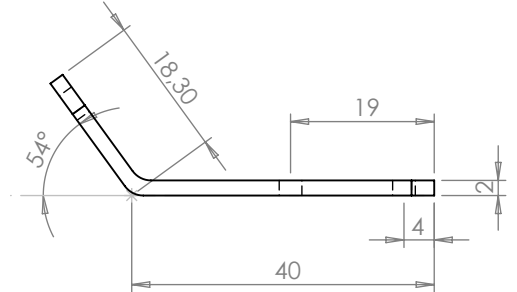
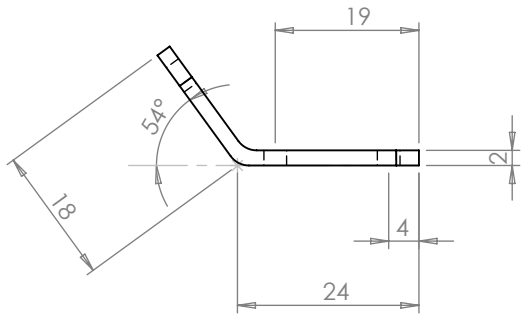
1

2

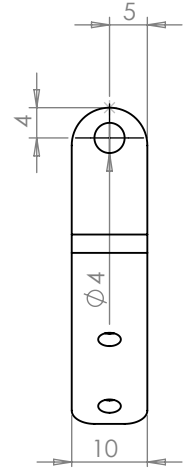
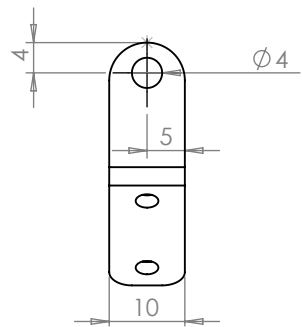
3

4

A



B

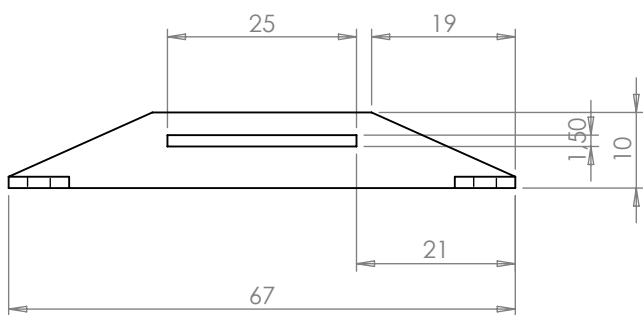


C

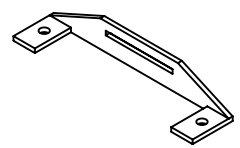
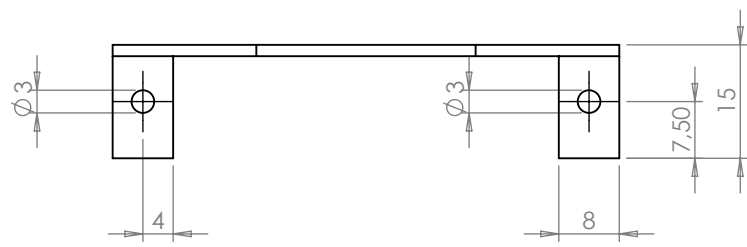
Pivot supérieur

Pivot inférieur

D



E



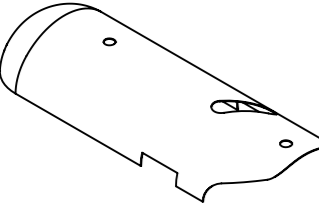
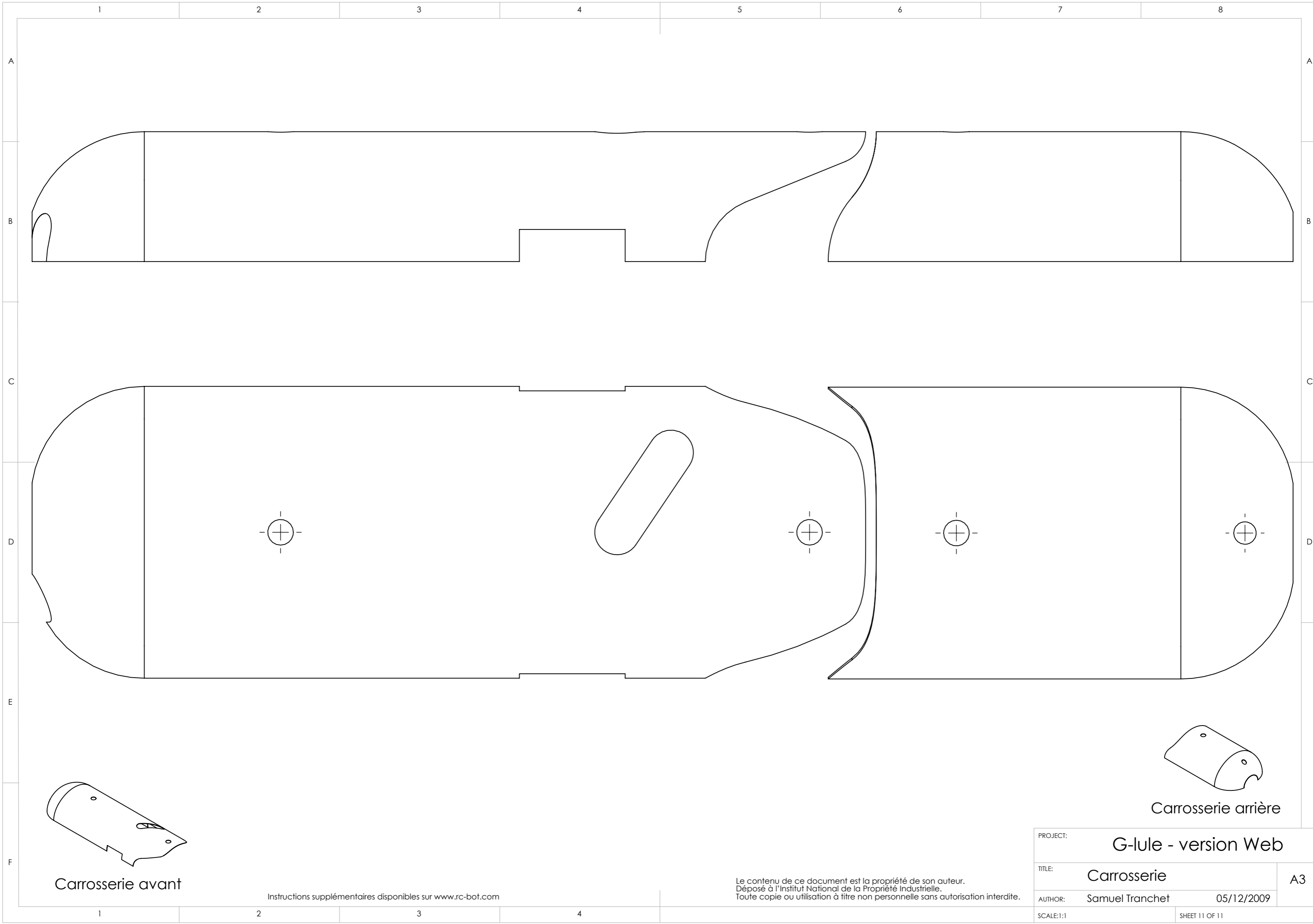
Support de batterie

F

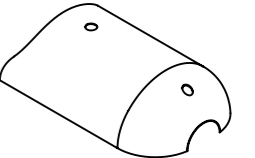
Instructions supplémentaires disponibles sur [www.ic-bot.com](http://www.ic-bot.com)

Le contenu de ce document est la propriété de son auteur.  
 Déposé à l'Institut National de la Propriété Industrielle.  
 Toute copie ou utilisation à titre non personnelle sans autorisation interdite.

PROJECT:		G-lule - version Web	
TITLE:		Chassis (suite)	A4
AUTHOR:	Samuel Tranchet	05/12/2009	
SCALE:1:1			SHEET 10 OF 11



Carrosserie avant



Carrosserie arrière

Instructions supplémentaires disponibles sur [www.rc-bot.com](http://www.rc-bot.com)

Le contenu de ce document est la propriété de son auteur.  
Déposé à l'Institut National de la Propriété Industrielle.  
Toute copie ou utilisation à titre non personnelle sans autorisation interdite.

PROJECT:	G-lule - version Web	
TITLE:	Carrosserie	A3
AUTHOR:	Samuel Tranchet	05/12/2009
SCALE:1:1	SHEET 11 OF 11	